

**Labor**

**SH820G / SR820G /  
SH840G / SR840G  
ORIGINAL-BETRIEBSANLEITUNG  
DEUTSCH**

# LABOPORT®

# VAKUUMSYSTEM

DE

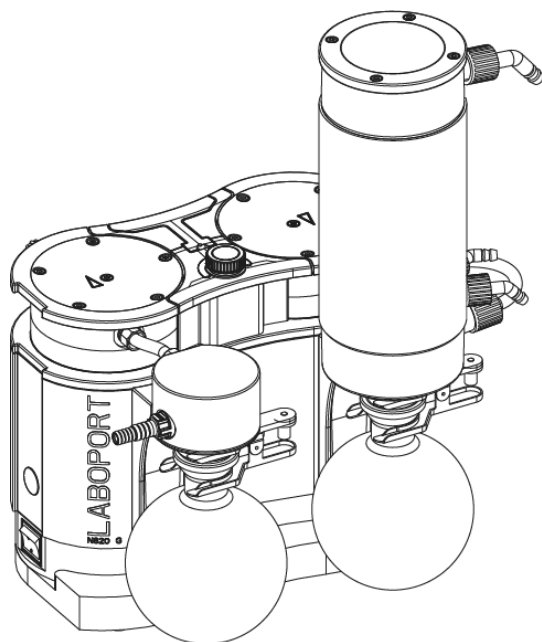
EN

FR

ES

IT

NL



**Hinweis!**

Lesen und beachten Sie vor Betrieb der Pumpe und des Zubehörs die Betriebs- und Montageanleitung und die Sicherheitshinweise!

## Inhaltsverzeichnis

1	Lieferumfang .....	4
2	Zu diesem Dokument .....	5
2.1	Umgang mit der Betriebsanleitung .....	5
2.2	Haftungsausschluss .....	5
2.3	Symbole und Kennzeichnungen .....	6
2.4	Abkürzungsverzeichnis .....	9
3	Sicherheit .....	10
3.1	Personal und Zielgruppe .....	10
3.2	Verantwortung des Betreibers .....	11
3.3	Sicherheitsbewusstes Arbeiten .....	12
3.4	Betriebsbedingungen .....	12
3.5	Medien .....	13
3.6	Verwendung .....	14
3.7	Richtlinien und Normen .....	15
3.8	Kundendienst und Reparatur .....	16
3.9	Entsorgung .....	16
4	Explosionsschutz .....	17
4.1	Verwendung zur Förderung von explosionsfähiger Atmosphäre .....	17
4.2	Hinweise zur EX-Kennzeichnung .....	18
4.3	Erläuterungen zur Explosionsschutzkennzeichnung .....	19
5	Technische Daten .....	25
6	Produktbeschreibung .....	30
6.1	SH820G, SH840G .....	30
6.2	SR820G, SR840G .....	32
6.3	Pumpe .....	33
6.4	Gasballast .....	35
7	Transport .....	37
8	Aufstellen und Anschließen .....	39
8.1	Inbetriebnahme vorbereiten .....	41
8.2	Inbetriebnahme durchführen .....	42
9	Betrieb .....	46
9.1	Informationen zum Ein- und Ausschalten des Vakuumsystems .....	46
10	Instandhaltung .....	52
10.1	Instandhaltungsplan .....	53
10.2	Reinigung .....	55

10.3 Membrane, Ventilplatten/Dichtungen und O-Ringe wechseln ....	56
10.4 O-Ringe am kompletten Vakuumsystem wechseln (optional) ....	67
11 Ersatzteile und Zubehör .....	70
11.1 Ersatzteile .....	70
11.2 Zubehör.....	72
12 Störung beheben.....	73
13 Rücksendung .....	79
Stichwortverzeichnis .....	80

# 1 Lieferumfang

- LABOPORT® Vakuumsystem:  
SH820G oder SR820G oder SH840G oder SR840G (1)
- Beschichtete Auffangkolben (2x) (7)
- Kolbenklemme (2x) (6)
- Netzkabel (3)
- Betriebsanleitung (2)
- QuickStart
- Sicherheitsbroschüre

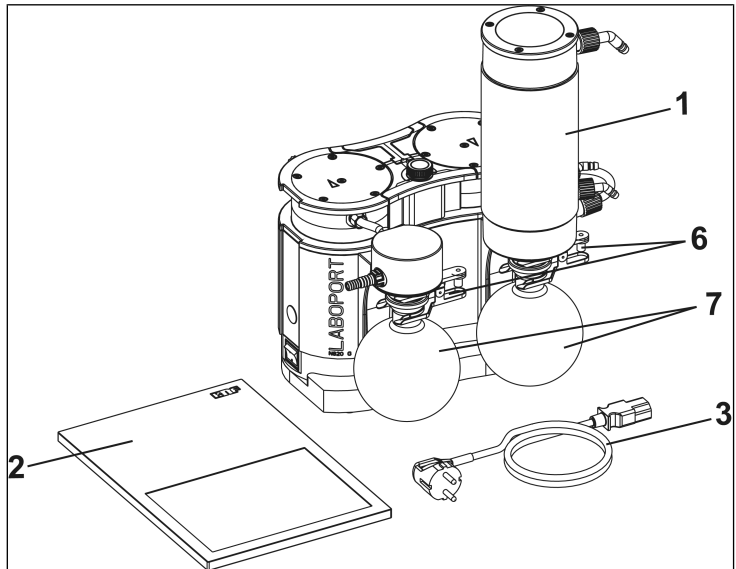


Abb.1: Lieferumfang (beispielhaft dargestellt SH820G)

## Vakuumsystem auspacken

1. Überprüfen Sie das Vakuumsystem und das mitgelieferte Zubehör nach dem Auspacken auf Transportschäden.
2. Bei beschädigter Verpackung informieren Sie den verantwortlichen Spediteur, damit ein Schadensprotokoll erstellt werden kann. Für weitere Informationen lesen Sie das Kapitel 7 *Transport* [► 37].

## 2 Zu diesem Dokument

### 2.1 Umgang mit der Betriebsanleitung

Die Betriebsanleitung ist Teil des Vakuumsystems.

- Bei Unklarheiten zum Inhalt der Betriebsanleitung fragen Sie bitte beim Hersteller nach (Kontaktdaten: siehe [www.knf.com](http://www.knf.com)). Halten Sie dafür Typ und Seriennummer des Vakuumsystems bereit.
- Lesen Sie die Betriebsanleitung, bevor Sie das Vakuumsystem in Betrieb nehmen.
- Geben Sie die Betriebsanleitung nur vollständig und unverändert an den nachfolgenden Besitzer weiter.
- Halten Sie die Betriebsanleitung jederzeit griffbereit.

### 2.2 Haftungsausschluss

Für Schäden und Störungen durch die Nichtbeachtung der Betriebsanleitung übernimmt der Hersteller keine Haftung.

Für Schäden und Störungen aufgrund von Veränderungen oder Umbauten des Gerätes und unsachgemäßer Handhabung übernimmt der Hersteller keine Haftung.

Für Schäden und Störungen aufgrund von Verwendung unzulässiger Ersatzteile und Zubehörteile übernimmt der Hersteller keine Haftung.

## 2.3 Symbole und Kennzeichnungen

### Warnhinweis



Hier steht ein Hinweis, der Sie vor Gefahr warnt.

Hier stehen mögliche Folgen bei Nichtbeachtung des Warnhinweises. Das Signalwort, z. B. Warnung, weist Sie auf die Gefahrenstufe hin.

→ Hier stehen Maßnahmen zur Vermeidung der Gefahr und ihrer Folgen.

### Gefahrenstufen

Signalwort	Bedeutung	Folgen bei Nichtbeachtung
GEFAHR	warnt vor unmittelbar drohender Gefahr	Tod oder schwere Körperverletzung bzw. schwere Sachschäden sind die Folge.
WARNUNG	warnt vor möglicher drohender Gefahr	Tod oder schwere Körperverletzung bzw. schwere Sachschäden sind möglich.
VORSICHT	warnt vor möglicher gefährlicher Situation	Leichte Körperverletzung oder Sachschäden sind möglich.
HINWEIS	Warnt vor einem möglichen Sachschaden	Sachschäden sind möglich.

Tab. 1: Gefahrenstufen

## Sonstige Hinweise und Symbole

→ Hier steht eine auszuführende Tätigkeit (ein Schritt).

1. Hier steht der erste Schritt einer auszuführenden Tätigkeit.

Weitere fortlaufend nummerierte Schritte folgen.

**i** Dieses Zeichen weist auf wichtige Informationen hin.

**Piktogrammerklärung**

Piktogramm	Bedeutung
	Allgemeines Warnzeichen
	Warnung vor heißer Oberfläche
	Warnung vor elektrischer Spannung
	Warnung vor explosionsfähiger Atmosphäre
	Warnung vor giftigen Stoffen
	ESD-geschützter Bereich
	Beachten Sie die Betriebsanleitung
	Allgemeines Gebotszeichen
	Netzstecker ziehen
	Fußschutz benutzen
	Handschutz benutzen
	WEEE Symbol für die getrennte Erfassung von Elektrogeräten und Elektronikgeräten. Die Verwendung dieses Symbols bedeutet, dass dieses Produkt nicht mit dem normalen Haushaltsabfall entsorgt werden darf.
	Recycling

Tab.2: Piktogrammerklärung



## 2.4 Abkürzungsverzeichnis

<b>Abkürzung</b>	<b>Benennung</b>
PTFE	Polytetrafluorethylen
FFPM	Perfluorkautschuk
PVDF	Polyvinylidenfluorid
PP	Polypropylen
FPM	Fluorkautschuk
FEP	Fluorethylenpropylen
Tab.	Tabelle
Abb.	Abbildung
Bzw.	beziehungsweise
z.B.	Zum Beispiel
zul.	zulässig
u.A.	Unter Anderem
ggf.	Gegebenenfalls
Max.	Maximal
Min.	Minimal

## 3 Sicherheit

**i** Beachten Sie die Sicherheitshinweise in den Kapiteln 8 *Aufstellen und Anschließen* [▶ 39] und 9 *Betrieb* [▶ 46].

### 3.1 Personal und Zielgruppe

**Personal** Stellen Sie sicher, dass nur geschultes und unterwiesenes Personal oder Fachpersonal an den Vakuumsystemen arbeitet. Dies gilt besonders für Inbetriebnahme und Instandhaltungsarbeiten.

Stellen Sie sicher, dass das Personal die Betriebsanleitung, besonders das Kapitel Sicherheit, gelesen und verstanden hat.

Zielgruppe	Definition
Anwender	Labormitarbeiter
Fachpersonal	Fachpersonal ist eine Person, die <ul style="list-style-type: none"> <li>- eine einschlägige fachliche Berufsausbildung in dem Bereich hat, der in dem jeweiligen Textabsatz behandelt wird;</li> <li>- über aktuelle Kenntnisse in dem Bereich verfügt, der im jeweiligen Textabsatz behandelt wird.</li> </ul>

Tab.3: Zielgruppe

Wer-macht-was-Matrix

Lebensphase	Anwender	Fachpersonal
Transport		X
Aufstellen	X	X
Inbetriebnahme vorbereiten	X	X
Inbetriebnahme	X	X
Betrieb	X	X
Instandhaltung		X
Störungsbehebung		X
Entsorgung		X

Tab.4: Wer-macht-was-Matrix

### 3.2 Verantwortung des Betreibers

Die Vakuumsysteme sind nach den allgemein anerkannten Regeln der Technik und den Arbeitsschutz- und Unfallverhütungsvorschriften gebaut. Dennoch können bei deren Verwendung Gefahren entstehen, die zu körperlichen Schäden des Benutzers oder Dritter bzw. zur Beeinträchtigung des Vakuumsystems oder anderer Sachwerte führen.

Stellen Sie sicher, dass es zu keiner Gefahrensituation, körperlichen Schäden oder zur Beeinträchtigung des Vakuumsystems kommen kann.

**Betriebsparameter** Betreiben und stellen Sie die Vakuumsysteme nur unter den in Kapitel 3.4 *Betriebsbedingungen* [▶ 12] und 5 *Technische Daten* [▶ 25], beschriebenen Betriebsparametern und Betriebsbedingungen auf.

**Hochleistungskondensator** Nur SH820G und SH840G:  
Setzen Sie den Hochleistungskondensator nur am pneumatischen Systemauslass ein; bei Anordnung am pneumatischen Systemeinlass besteht Implosionsgefahr.

Achten Sie am Hochleistungskondensator auf die richtige Zuordnung der Schlauchanschlüsse von Gas und Kühlmittel. Ein- und Ausgänge bei den Gasanschlüssen dürfen nicht vertauscht werden.

**Zubehör** Laboreinrichtungen oder zusätzliche Komponenten, die an ein Vakuumsystem angeschlossen werden, müssen auf die pneumatischen Daten des Vakuumsystems ausgelegt sein (siehe 5 *Technische Daten* [▶ 25]).

### 3.3 Sicherheitsbewusstes Arbeiten

Beachten Sie bei allen Arbeiten an den Vakuumsystemen und beim Betrieb die Vorschriften zur Unfallverhütung und zur Sicherheit.

Vermeiden Sie eine Berührung der Pumpenköpfe und Gehäuseteile, da die Pumpe sich im Betrieb erhitzt.

Stellen Sie sicher, dass das Vakuumsystem bei Arbeiten am Vakuumsystem vom Netz getrennt und spannungsfrei ist.

Beachten Sie beim Anschluss der Vakuumsysteme an das elektrische Netz die entsprechenden Sicherheitsregeln.

Setzen Sie keine Körperteile dem Vakuum aus.

Stellen Sie sicher, dass durch Strömung bei offenen Gasanschlüssen, Geräuscheinwirkungen oder durch heiße, korrosive, gefährliche und umweltgefährdende Gase keine Gefährdungen entstehen.

Vermeiden Sie das Freisetzen von gefährlichen, giftigen, explosiven, korrosiven, gesundheitsschädigenden oder umweltgefährdenden Gasen oder Dämpfen, z.B. durch geeignete Laboreinrichtungen mit Abzug und Lüftungsregelung.

### 3.4 Betriebsbedingungen

Benutzen Sie die Vakuumsysteme nur in technisch einwandfreiem Zustand sowie bestimmungsgemäß, sicherheits- und gefahrenbewusst unter der Beachtung der Betriebsanleitung.

Die Vakuumsysteme dürfen nur in vollständig montiertem und angeliefertem Zustand betrieben werden.

Stellen Sie sicher, dass der Einbauort trocken ist und das Vakuumsystem vor Regen, Spritz-, Schwall- und Tropfwasser sowie weiteren Verunreinigungen geschützt ist.

Prüfen Sie die Dichtheit der Verbindungen zwischen Rohrleitungen der Anwendung und dem Vakuumsystem (bzw. der Verschaltung des Vakuumsystems) regelmäßig. Undichte Verbindungen bergen die Gefahr, gefährliche Gase und Dämpfe aus dem Pumpsystem freizusetzen.

Die an das Vakuumsystem anzuschließenden Komponenten müssen auf die pneumatischen Daten des Vakuumsystems ausgelegt sein.

### 3.5 Medien

- Anforderungen an geförderte Medien** Prüfen Sie vor der Förderung eines Mediums, ob das Medium im konkreten Anwendungsfall gefahrlos gefördert werden kann.
- Beachten Sie hierbei auch eine mögliche Veränderung des Aggregatzustands (Kondensieren, Auskristallisieren).
- Prüfen Sie vor der Verwendung eines Mediums die Verträglichkeit der medienberührten Komponenten (siehe *5 Technische Daten* [▶ 25]) mit dem Medium.
- Fördern Sie nur Gase, die unter den in dem Vakuumsystem auftretenden Drücken und Temperaturen stabil bleiben.
- Umgang mit gefährlichen Medien** Bei Bruch der Membrane und/oder Undichtigkeit vermischt sich das geförderte Medium mit der Luft in der Umgebung und/oder im Vakuumsystemgehäuse. Stellen Sie sicher, dass hieraus keine Gefahrensituation entstehen kann.
- Beachten Sie beim Fördern gefährlicher Medien die Sicherheitsbestimmungen im Umgang mit diesen Medien.
- Umgang mit brennbaren Medien und explosionsfähiger Atmosphäre** Beachten Sie, dass das Vakuumsystem nur zur Förderung von explosionsfähiger Atmosphäre, entsprechend seiner Kennzeichnung (siehe Typenschild), geeignet ist und nicht in explosionsgefährdeten Bereichen aufgestellt werden darf.
- Stellen Sie sicher, dass die Temperatur des Mediums jederzeit ausreichend unter der Zündtemperatur des Mediums liegt, um eine Entzündung oder Explosion zu verhindern. Dies gilt auch für außergewöhnliche Betriebssituationen.
- Beachten Sie dabei, dass die Temperatur des Mediums ansteigt, wenn die Pumpe das Medium verdichtet.
- Stellen Sie deshalb sicher, dass die Temperatur des Mediums auch bei Verdichtung auf den maximal zulässigen Betriebsüberdruck des Vakuumsystems ausreichend unter der Zündtemperatur des Mediums liegt. Der maximal zulässige Betriebsüberdruck des Vakuumsystems ist in Kapitel *5 Technische Daten* [▶ 25] angegeben.
- Beachten Sie, dass die zulässige Umgebungstemperatur (siehe *5 Technische Daten* [▶ 25]) nicht überschritten wird.
- Berücksichtigen Sie ggf. äußere Energiequellen (z. B. Strahlungsquellen), die das Medium zusätzlich erhitzen können.
- Fragen Sie im Zweifelsfall den KNF-Kundendienst.

## 3.6 Verwendung

### 3.6.1 Bestimmungsgemäße Verwendung

Die Vakuumsysteme sind ausschließlich für die Förderung von Gasen und Dämpfen bestimmt.

Die Vakuumsysteme sind ausschließlich für den Betrieb in Innenräumen und in nicht-explosionsfähiger Atmosphäre bestimmt. Die Ex-Kennzeichnung ist nur für den Förderraum (medienberührter Bereich) gültig.

**i** Vakuumsysteme mit ATEX-Kennzeichnung entsprechen nicht immer den Vorschriften für explosionsgefährdete Bereiche in Ländern außerhalb der EU.

### 3.6.2 Vorhersehbare Fehlanwendung

Die Vakuumsysteme dürfen nicht in explosionsfähiger Atmosphäre betrieben werden.

Die Pumpen sind nicht geeignet für den Einsatz in Untertagebetrieben von Bergwerken.

Die Vakuumsysteme sind nicht geeignet zur Förderung von:

- Stäuben
- Flüssigkeiten
- Aerosolen
- biologischen und mikrobiologischen Substanzen
- Brennstoffen
- Explosivstoffen
- Fasern
- Oxidationsmitteln
- Lebensmitteln.

Die Vakuumsysteme dürfen standardmäßig nicht zur gleichzeitigen Erzeugung von Vakuum und Überdruck genutzt werden.

An der Saugseite des Vakuumsystems darf kein Überdruck angelegt werden.

Das Vakuumsystem darf nicht verwendet werden, wenn bei geöffnetem Gasballastventil der Pumpe reaktive explosive, oder anderweitig gefährliche Mischungen entstehen können (z.B. mit dem Medium).

### 3.7 Richtlinien und Normen

EU/EG-  
Richtlinien /  
Normen



Die Vakuumsysteme entsprechen den Richtlinien/Verordnungen:

- 2011/65/EU (RoHS)
- 2014/30/EU (EMV)
- 2006/42/EG (MRL)

Der medienberührte Teil der Pumpen entspricht der Richtlinie 2014/34/EU (ATEX).



- UK Regulation S.I. 2008/1597 Supply of Machinery (Safety)
- UK Regulation S.I. 2016/1091 Electromagnetic Compatibility
- UK Regulation S.I. 2012/3032 Restriction of the Use of Certain Hazardous Substances in Electrical and Electronic Equipment

Die folgenden harmonisierten/benannten Normen werden erfüllt:

- EN 1012-2
- EN ISO 12100
- EN 61010-1
- EN 61326-1

Der medienberührte Teil der Pumpen erfüllt folgende harmonisierte Normen:

- EN ISO 80079-36
- EN ISO 80079-37
- EN 1127-1

Die Pumpen entsprechen nach IEC 664:

- Überspannungskategorie II
- Verschmutzungsgrad 2

### 3.8 Kundendienst und Reparatur

**Kundendienst und Reparaturen** Die Vakuumsysteme sind wartungsfrei. Jedoch empfiehlt KNF, das Vakuumsystem regelmäßig bzgl. auffälliger Veränderungen der Geräusche und Vibrationen zu prüfen.

Lassen Sie Reparaturen an den Vakuumsystemen nur vom zuständigen KNF-Kundendienst durchführen.

Gehäuse mit spannungsführenden Teilen dürfen nur von Fachpersonal geöffnet werden.

Verwenden Sie bei Instandhaltungsarbeiten nur Originalteile von KNF.

### 3.9 Entsorgung

**Umweltschutz/ WEEE** Lagern Sie das Vakuumsystem sowie alle Ersatzteile gemäß den Umweltschutzbestimmungen. Beachten Sie die nationalen und internationalen Vorschriften. Dies gilt besonders für Teile, die mit toxischen Stoffen verunreinigt sind.



Sollten Sie ihre Verpackungsmaterialien nicht mehr benötigen (z.B. für eine Rücksendung oder einen anderweitigen Transport des Vakuumsystems), entsorgen Sie diese umweltgerecht.



Dieses Produkt ist entsprechend der EU-Richtlinie über die Entsorgung von Elektroaltgeräten und Elektronikaltgeräten (WEEE) gekennzeichnet. Altgeräte dürfen nicht mit dem Hausmüll entsorgt werden. Die ordnungsgemäße Entsorgung und das Recycling tragen dazu bei, die natürlichen Ressourcen und die Umwelt zu schützen. Der Endnutzer ist verpflichtet, Altgeräte entsprechend den nationalen und internationalen Vorschriften zu entsorgen. Alternativ werden KNF-Produkte (Altgeräte) auch durch KNF kostenpflichtig zurückgenommen (siehe Kapitel 13 *Rücksendung* [▶ 79]).





## 4 Explosionsschutz

### 4.1 Verwendung zur Förderung von explosionsfähiger Atmosphäre

Zur Förderung von explosionsfähiger Atmosphäre nur Vakuumsysteme der entsprechenden Gerätekategorie und Temperaturklasse verwenden.

Diese Vakuumsysteme besitzen folgende EU-Explosionsschutzkennzeichnungen:

Kennzeichnung	Beschreibung
	Symbol für explosionsgeschützte Geräte
II	Gerätegruppe (siehe 4.3.1 <i>Gerätegruppen</i> [▶ 19])
3/-G	Gerätekategorie (siehe 4.3.2 <i>Gerätekategorien für Gas</i> [▶ 19])
Ex	Symbol zeigt, dass das Gerät einer oder mehreren Zündschutzarten entspricht.
h	Symbol für Zündschutzart (siehe 4.3.5 <i>Zündschutzart</i> [▶ 22])
IIB + H2	Explosionsgruppen (siehe 4.3.3 <i>Explosionsgruppen</i> [▶ 21])
T3	Temperaturklasse (siehe 4.3.4 <i>Temperaturklassen</i> [▶ 22])
Gc	Geräteschutzniveau (siehe Kapitel 4.3.6 <i>Geräteschutzniveau für Gas</i> [▶ 23])
	Besondere Einsatzbedingungen (siehe Kapitel Besondere Einsatzbedingungen)
internal atmosphere only	Besondere Bedingungen (siehe 4.3.7 <i>Besondere Einsatzbedingungen</i> [▶ 23])

Tab.5: Explosionsschutzkennzeichnung

Für die Vakuumsysteme wurde eine Zündgefahrenbewertung entsprechend den Normen DIN EN ISO 80079-36 und DIN EN ISO 80079-37 durchgeführt.

Die Explosionsschutzkennzeichnung finden Sie auch an folgender Stelle:

- Typenschild Vakuumsystem

## 4.2 Hinweise zur EX-Kennzeichnung

Das vorliegende KNF Vakuumsystem ist mit der folgenden Gerätekennzeichnung nach der aktuellsten Explosionsschutz-Richtlinie gekennzeichnet. Die Kennzeichnung ist nur für die Förderstrecke (medienberührten Bereich) des Vakuumsystems gültig:

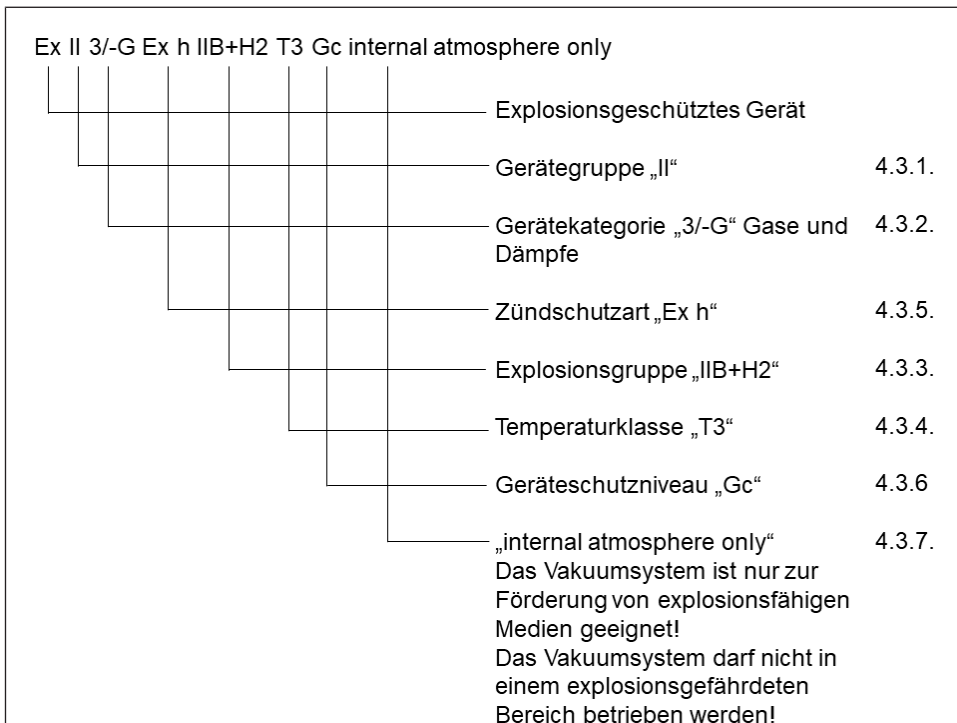


Abb.2: EX-Kennzeichnung des Vakuumsystems

Vakuumsysteme der Kategorie „3/-G“ sind zur Förderung von Gasen, Dämpfen oder Nebeln bestimmt bei denen nicht damit zu rechnen ist, dass sich eine explosionsfähige Atmosphäre bildet. Aber wenn sie dennoch auftritt, dann aller Wahrscheinlichkeit nach nur selten und während eines kurzen Zeitraums.

Die Geräte sind so aufzustellen, dass sie von außen nicht mechanisch beschädigt werden können.

An den Vakuumsystemen dürfen keine Veränderungen vorgenommen werden. Nach einem Verschleißteilwechsel muss die ursprüngliche Funktion des Vakuumsystems durch das Erreichen des spezifizierten Endvakuums (siehe Betriebsanleitung, Kapitel 10 *Instandhaltung* [ 52]) überprüft werden.

## 4.3 Erläuterungen zur Explosionsschutzkennzeichnung

### 4.3.1 Gerätegruppen

- Gerätegruppe I Gerätegruppe I gilt für Geräte zur Verwendung in Untertagebetrieben von Bergwerken sowie deren Übertagelagen, die durch Methan und/oder brennbaren Stäube gefährdet werden können.
- Gerätegruppe II Gerätegruppe II gilt für Geräte zur Verwendung in den übrigen Bereichen, die durch eine explosionsfähige Atmosphäre gefährdet werden können.

### 4.3.2 Gerätekategorien für Gas

Die Gerätekategorie beschreibt die Häufigkeit und die Dauer des Auftretens von explosionsfähiger Atmosphäre im Betrieb.

Gerätekat- gorie	Beschreibung
1G	Geräte dieser Kategorie sind zur Verwendung in Bereichen bestimmt, in denen eine explosionsfähige Atmosphäre, die aus einem Gemisch von Luft und Gasen, Dämpfen oder Nebeln besteht, ständig oder langfristig oder häufig vorhanden ist.
1D	Geräte dieser Kategorie sind zur Verwendung in Bereichen bestimmt, in denen eine explosionsfähige Atmosphäre, die aus einem Staub/Luft-Gemisch besteht, ständig oder langfristig oder häufig vorhanden ist.
2G	Geräte dieser Kategorie sind zur Verwendung in Bereichen bestimmt, in denen damit zu rechnen ist, dass eine explosionsfähige Atmosphäre, die aus Gasen, Dämpfen oder Nebeln besteht, gelegentlich auftritt.
2/2G	Geräte, die aus Zone 1 absaugen und zur Verwendung in Bereichen bestimmt sind, in denen damit zu rechnen ist, dass eine explosionsfähige Atmosphäre aus Gasen, Dämpfen oder Nebeln gelegentlich auftritt.
2/-G	Geräte, die aus Zone 1 absaugen, jedoch nicht zur Installation in einem explosionsgefährdeten Bereich (Zone) bestimmt sind.
2D	Geräte dieser Kategorie sind zur Verwendung in Bereichen bestimmt, in denen damit zu rechnen ist, dass eine explosionsfähige Atmosphäre, die aus einem Staub/Luft-Gemisch besteht, gelegentlich auftritt.
3G	Geräte dieser Kategorie sind zur Verwendung in Bereichen bestimmt, in denen nicht damit zu rechnen ist, dass eine explosionsfähige Atmosphäre durch Gase, Dämpfe oder Nebel auftritt, aber wenn sie dennoch auftritt, dann aller Wahrscheinlichkeit nach nur selten und während eines kurzen Zeitraums.
3/-G	Geräte, die aus Zone 2 absaugen, jedoch nicht zur Installation in einem explosionsgefährdeten Bereich (Zone) bestimmt sind.
3D	Geräte dieser Kategorie sind zur Verwendung in Bereichen bestimmt, in denen nicht damit zu rechnen ist, dass eine explosionsfähige Atmosphäre durch aufgewirbelten Staub auftritt, aber wenn sie dennoch auftritt, dann aller Wahrscheinlichkeit nach nur selten und während eines kurzen Zeitraums.

Tab.6:



### 4.3.3 Explosionsgruppen

Brennbare Gase und Dämpfe werden nach Explosionsgruppen (I, IIA, IIB und IIC) und Temperaturklassen geordnet. Die nachfolgende Tabelle zeigt die Einordnung der häufigsten brennbaren Gase und Dämpfe.

	T1	T2	T3	T4	T5	T6
I	Methan	–	–	–	–	–
IIA	Aceton Äthan Äthylacetat Ammoniak Äthylchlorid Benzol Essigsäure Kohlenmonoxid Methan Methanol Methylchlorid Naphthalin Phenol Propan Toluol	i-Amylacetat n-Butan n-Butylalkohol Cyclohexanon 1,2-Dichloräthan Essigsäureanhydrid	Benzine Dieselkraftstoff Düsenkraftstoff Heizöle n-Hexan	Acetaldehyd	–	–
IIB	Stadtgas	Äthylen Äthylalkohol	Schwefelwasserstoff	Äthyläther	–	–
IIC	Wasserstoff	Acetylen	–	–	–	Schwefelkohlenstoff

Tab.7:

Die Einteilung von Gasen und Dämpfen in Gruppen bezüglich Explosionsgruppe und Temperaturklasse gilt für das geförderte Medium.

**Gefördertes Medium** Das Gerät darf nur zum Fördern von Gasen und Dämpfen verwendet werden, die der jeweiligen Explosionsgruppe und der entsprechenden Temperaturklasse (oder kleiner) angehören (siehe Kennzeichnung auf dem Typenschild) oder die nicht explosiv und nicht brennbar sind.

Umgebung des Geräts Das Gerät darf nicht in explosionsgefährdeten Bereichen aufgestellt werden. Es ist nur, entsprechend seiner Kennzeichnung (siehe Typenschild), zur Förderung von explosionsfähiger Atmosphäre geeignet.

#### 4.3.4 Temperaturklassen

Maximale Oberflächentemperatur Die maximale Oberflächentemperatur ist die höchste Temperatur, die unter ungünstigsten Bedingungen von einer Oberfläche des Geräts erreicht wird.

Zündtemperatur Die maximale Oberflächentemperatur des Geräts muss stets kleiner sein als die niedrigste Zündtemperatur des Gas- oder Dampf/Luft-Gemisches, in dem es eingesetzt wird.

Temperaturklasse Die maximale Oberflächentemperatur ergibt sich aus der Konstruktion des Geräts und ist als Temperaturklasse angegeben.

Temperaturklasse	Max. Oberflächentemperatur [°C]	Zündtemperatur [°C]
T1	450	> 450
T2	300	> 300
T3	200	> 200
T4	135	> 135
T5	100	> 100
T6	85	> 85

Tab.8:

#### 4.3.5 Zündschutzart

Kennzeichnung	Beschreibung
h	Konstruktive Sicherheit „c“
h	Zündquellenüberwachung „b“
h	Flüssigkeitskapselung „k“

Tab.9:



Für die Geräte wurde eine Zündgefahrenbewertung entsprechend den Normen DIN EN ISO 80079-36 und DIN EN ISO 80079-37 durchgeführt. Die Schutzziele wurden durch die Anwendung der Zündschutzart konstruktive Sicherheit „c“ erreicht.

### 4.3.6 Geräteschutzniveau für Gas

Das Geräteschutzniveau beschreibt die Häufigkeit und die Dauer des Auftretens von explosionsfähiger Atmosphäre in einem Bereich.

Geräteschutz-niveau	Beschreibung*	Konstruktive Si-cherheit
Ga	Geräte mit sehr hohem Schutzniveau zur Verwendung in explosionsgefährdeten Be-reichen. Bei diesen Geräten besteht bei Normalbetrieb, vorhersehbaren oder selte-nen Fehlern/Fehlfunktionen keine Zündge-fahr.	Sehr hoch
Gb	Geräte mit hohem Schutzniveau zur Ver-wendung in explosionsgefährdeten Berei-chen, bei denen im Normalbetrieb oder bei vorhersehbaren Fehlern/Fehlfunktionen kei-ne Zündgefahr vorliegt.	Hoch
Gc	Gerät mit erweitertem Schutzniveau zur Verwendung in explosionsgefährdeten Be-reichen. Während des normalen Betriebes existiert keine Zündgefahr. Die Geräte wei-sen einige zusätzliche Schutzmaßnahmen auf, die gewährleisten, dass bei üblicherwei-se vorhersehbaren Störungen des Gerätes keine Zündgefahr besteht.	Erweitert

Tab. 10: \*entsprechend ISO 80079-36

### 4.3.7 Besondere Einsatzbedingungen

Kennzeichnung	Beschreibung
internal atmosphere only	Besondere Einsatzbedingungen

Zusatzbedingungen für die Geräte:

- Stellen Sie das Gerät nicht im Freien auf. Die Inbetriebnahme darf nur mit geeigneter Witterungs- und Korrosionsschutzverkleidung erfolgen.
- Stellen Sie das Gerät nicht in explosionsgefährdeten Bereichen auf. Es ist nur zur Förderung von explosionsfähiger Atmosphäre, entsprechend ihrer Kennzeichnung (siehe Typenschild), geeignet.
- Stellen Sie das Gerät so auf, dass es von außen nicht beschädigt werden kann.
- Stellen Sie das Gerät so auf, dass es keiner UV-Strahlung ausgesetzt ist.



## 5 Technische Daten

### Technische Daten

#### Materialien der medienberührten Bauteile

Baugruppe	Material
Pumpenkopf	modifiziertes PTFE
Membrane	PTFE-beschichtet
Ventil	FFPM
Verschaltung Pumpe	PTFE/FFPM
Gasballast	PTFE/FFPM
Schlauchnippel AS	PVDF/FPM
Abscheideradapter	PP
Schlauchverbindung AS	FEP/FPM
Schlauchverbindung HLK	FEP/FPM/PP
Schlauchnippel HLK	PVDF
Überdruckventil	PTFE

Tab. 11: Materialien der medienberührten Bauteile

**Pneumatische Daten**

SH820G, SR820G

Parameter	Wert
Max. zulässiger Betriebsüberdruck [bar rel*]	0,1
Endvakuum [mbar abs.]	
Bei min. Drehzahl:	
Gasballast geschlossen	≤ 6
Gasballast offen	≤ 17
Bei max. Drehzahl:	
Gasballast geschlossen	≤ 8
Gasballast offen	≤ 15
Förderrate bei atm. Druck [l/min]**	
Bei min. Drehzahl:	10 ± 10%
Bei max. Drehzahl:	20 ± 10%

Tab. 12: Pneumatische Daten S\_820G

\*bar rel bezogen auf 1013 hPa

\*\*Liter im Normzustand basierend auf ISO 8778 und ISO 21360-1/2 (1013 hPa, 20°C)

SH840G, SR840G

Parameter	Wert
Max. zulässiger Betriebsüberdruck [bar rel*]	0,1
Endvakuum [mbar abs.]	
Bei min. Drehzahl:	
Gasballast geschlossen	≤ 6
Gasballast offen	≤17
Bei max. Drehzahl:	
Gasballast geschlossen	≤ 8
Gasballast offen	≤15
Förderrate bei atm. Druck [l/min]**	
Bei min. Drehzahl:	18 ± 10%
Bei max. Drehzahl:	34 ± 10%

Tab. 13: Pneumatische Daten S\_840G

\*bar rel bezogen auf 1013 hPa

\*\*Liter im Normzustand basierend auf ISO 8778 und ISO 21360-1/2 (1013 hPa, 20°C)

**Pneumatische Anschlüsse**

Parameter	Wert
Schlauchanschluss Einlass [mm] (Schlauchnippel)	ID 8 / 9,5
Schlauchanschluss Auslass [mm] (Schlauchnippel)	
SH820G / SH840G	ID 10
SR820G / SR840G	ID 8 / 9,5

Tab. 14: Pneumatische Anschlüsse



**Elektrische Daten**

<b>Parameter</b>	<b>Wert SH820G SR820G</b>	<b>Wert SH840G SR840G</b>
Spannung [V]	100 – 240	100 – 240
Frequenz [Hz]	50/60	50/60
Leistungsaufnahme [W]	60	100
Max. Stromaufnahme [A]	0,66 – 0,35	1,0 – 0,6
Max. zulässige Netzspannungsschwankungen	± 10%	± 10%

Tab. 15: Elektrische Daten

**Gewicht**

<b>Pumpentyp</b>	<b>Gewicht [kg]</b>
SH820G	11,7
SR820G	10,7
SH840G	14,1
SR840G	13,1

Tab. 16: Gewicht

**Sonstige Parameter**

Parameter	Wert
Zulässige Umgebungstemperatur [°C]	+ 5 bis + 40
Zulässige Medientemperatur [°C]	+ 5 bis + 40
Zulässige höchste relative Luftfeuchtigkeit der Umgebung	80% für Temperaturen bis 31°C, linear abnehmend bis 50% bei 40°C (nicht kondensierend).
Maximale Aufstellungshöhe [m ü. NN]	2000
Schutzart Pumpe (DIN EN 60529 / IEC 60529)	IP30
Maße L x H x B [mm] SH820G SR820G SH840G SR840G	323 x 416 x 260 282 x 234 x 260 340 x 416 x 274 299 x 250 x 274
Geräteschutz	<ul style="list-style-type: none"> <li>▪ Überstromschutz</li> <li>▪ Übertemperaturschutz (Antrieb)</li> <li>▪ Blockierschutz (Antrieb)</li> </ul>

Tab. 17: Sonstige Parameter

## 6 Produktbeschreibung

### 6.1 SH820G, SH840G

- 1 Systemauslass
- 2 HLK
- 3 Kolbenklemme
- 4 Auffangkolben
- 5 Auffangkolben
- 6 Netzschalter
- 7 Schnittstelle\*
- 8 Systemeinlass
- 9 Abscheideradapter
- 10 Statusanzeige
- 11 Dreh-/Druckknopf
- 12 Kühlmittelanschluss

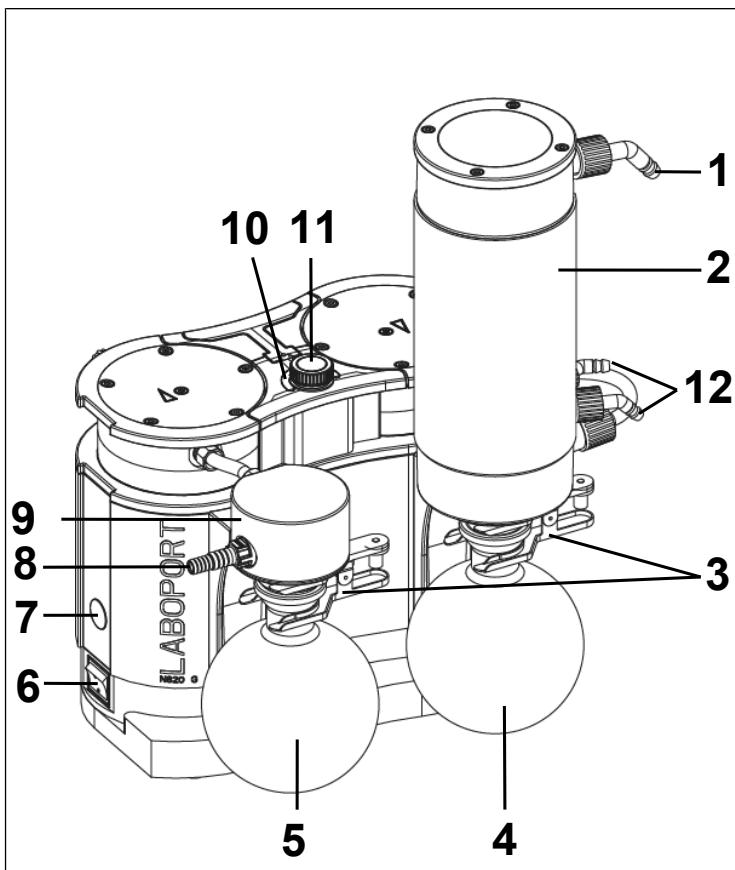


Abb.3: Produktbeschreibung Vakuumsystem SH820G

**\*Schnittstelle:****HINWEIS**

Sachschaden durch Verwendung von nicht autorisiertem Zubehör an der Schnittstelle

Diese Schnittstelle ist für den Anschluss von KNF-Zubehör vorgesehen.

- Auf Anfrage erhalten Sie eine genaue Beschreibung der Schnittstelle.
- Verwenden Sie nur von KNF autorisiertes Zubehör (siehe Kapitel Zubehör).

**Aufbau des Vakuumsystems**

Der Auffangkolben (**5**) fängt am Einlass der Pumpe Partikel und Tröpfchen auf, die entgegen den Anforderungen der Pumpe aus dem Rezipienten abgesaugt wurden. Der Auffangkolben ist beschichtet (Implosionsschutz) und mit einer Kolbenklemme (**3**) am Abscheideradapter (**9**) befestigt.

Der Hochleistungskondensator (**2**) am Pumpenauslass gewinnt nochmals Lösungsmittel aus dem geförderten Gas zurück anstatt sie in die Umgebung oder in den Abzug austreten zu lassen. Zur Temperaturisolierung und als Berstschutz ist der Hochleistungskondensator verschalt.

Die im Hochleistungskondensator abgeschiedenen Lösungsmittel werden im Auffangkolben (**4**) gesammelt, der beschichtet ist (Berstschutz). Eine Kolbenklemme (**3**) fixiert den Glaskolben am Kondensatorflansch. Ein Umlaufkühler oder fließend kaltes Wasser (oder anderes Kühlmedium) kühlt den Hochleistungskondensator auf Kondensationstemperatur.

**6.2 SR820G, SR840G**

- 1 Systemauslass
- 3 Kolbenklemme
- 4 Auffangkolben
- 5 Auffangkolben
- 6 Netzschalter
- 7 Schnittstelle\*
- 8 Systemeinlass
- 9 Abscheideradapter
- 10 Statusanzeige
- 11 Dreh-/Druckknopf

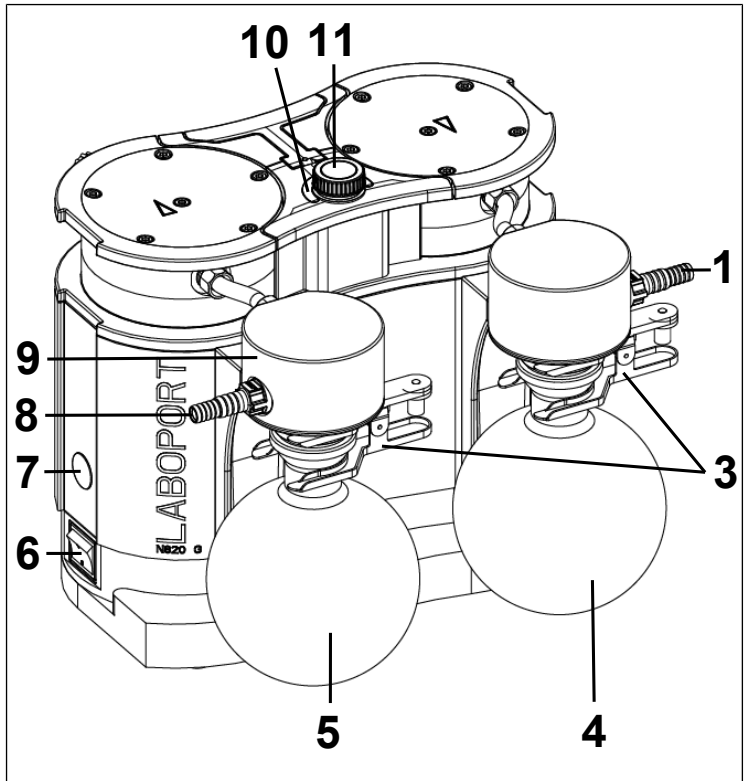


Abb.4: Produktbeschreibung Vakuumsystem SR820G



\*Schnittstelle:



## HINWEIS

Sachschaden durch Verwendung von nicht autorisiertem Zubehör an der Schnittstelle

Diese Schnittstelle ist für den Anschluss von KNF-Zubehör vorgesehen.

- Auf Anfrage erhalten Sie eine genaue Beschreibung der Schnittstelle.
- Verwenden Sie nur von KNF autorisiertes Zubehör (siehe Kapitel Zubehör).

## Aufbau des Vakuumsystems

Der Auffangkolben (5) fängt am Einlass der Pumpe Partikel und Tröpfchen auf, die entgegen den Anforderungen der Pumpe aus dem Rezipienten abgesaugt wurden. Der Auffangkolben ist beschichtet (Implosionsschutz) und mit einer Kolbenklemme (3) am Vakuumsystem befestigt. Die am Auslass der Pumpe abgeschiedenen Lösungsmittel werden im Auffangkolben (2) gesammelt, der beschichtet ist (Berstschutz).

Eine Kolbenklemme (3) fixiert den Auffangkolben am Abscheideradapter (9).

## 6.3 Pumpe

Mit dem Netzschalter (6) lässt sich die Pumpe einschalten und ausschalten. Über den Dreh-/Druckknopf (3) lässt sich die Pumpe starten und stoppen sowie die Förderrate der Pumpe einstellen.

## Funktion Membranpumpe

- 1 Auslassventil
- 2 Einlassventil
- 3 Förderraum
- 4 Membrane
- 5 Exzenter
- 6 Pleuel

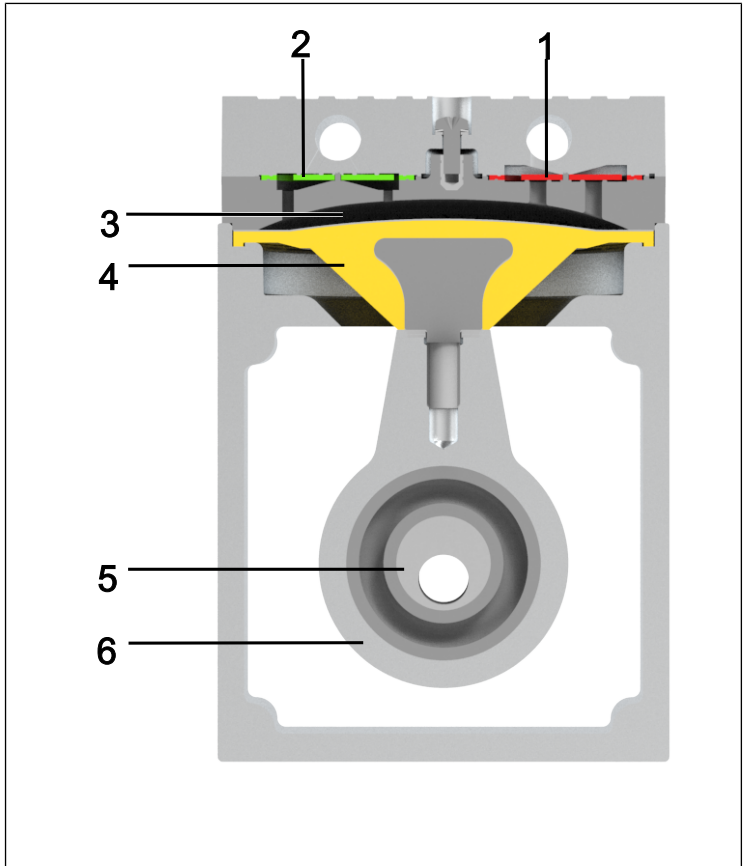


Abb.5: Funktion Membranpumpe

Membranpumpen fördern, komprimieren (je nach Ausführung) und evakuieren Gase und Dämpfe.

Die elastische Membrane (4) wird durch den Exzenter (5) und den Pleuel (6) auf und ab bewegt. Im Abwärtshub saugt sie das zu fördernde Gas über das Einlassventil (2) an. Im Aufwärtshub drückt die Membrane das Medium über das Auslassventil (1) aus dem Pumpenkopf heraus. Der Förderraum (3) ist vom Pumpenantrieb durch die Membrane getrennt.

## 6.4 Gasballast

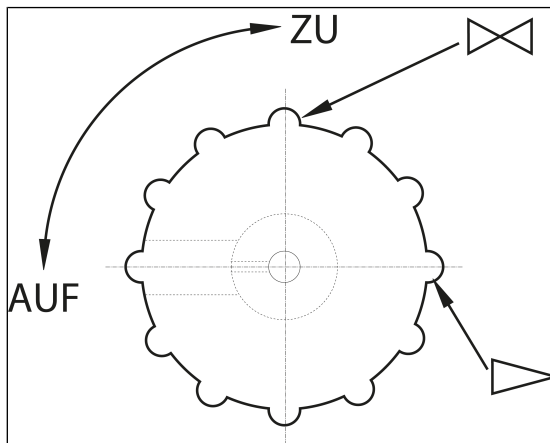


Abb.6: Bedienknopf Gasballast



**GEFAHR**

Personenschaden durch Vergiftung oder Explosion und Beschädigung der Pumpe

- Stellen Sie sicher, dass bei geöffnetem Gasballastventil keine reaktiven oder explosiven Mischungen entstehen können.
- Schließen Sie ggf. das Gasballastventil.
- Falls Inertgas erforderlich ist, KNF Service kontaktieren.



**HINWEIS**

Werden dampfförmige Medien gefördert, so kann durch Öffnen des Gasballastventils die Bildung von Kondensat in den Pumpenköpfen minimiert werden.

**HINWEIS**

Bei geöffnetem Gasballastventil verschlechtert sich das erreichbare Endvakuum (siehe Kapitel 5 *Technische Daten* [▶ 25]).

---

## 7 Transport

### Allgemein



Personen- und/oder Sachschaden durch falschen oder unsachgemäßen Transport des Vakuumsystems

Durch falschen oder unsachgemäßen Transport kann das Vakuumsystem herunterfallen, beschädigt werden oder Personen verletzen.

- Transportieren Sie das Vakuumsystem nur an dem dafür vorgesehenen Tagegriff.
- Verwenden Sie ggf. geeignete Hilfsmittel (Tragegurt, Hebevorrichtung, etc.).
- Tragen Sie ggf. eine passende persönliche Schutzausrüstung (z.B. Sicherheitsschuhe, Sicherheitshandschuhe).



Verletzungsgefahr durch scharfe Kanten an der Verpackung

Durch Greifen an Ecken bzw. beim Öffnen der Verpackung besteht die Möglichkeit zur Verletzung durch Schneiden an den scharfen Kanten.

- Tragen Sie ggf. eine passende persönliche Schutzausrüstung (z.B. Sicherheitsschuhe, Sicherheitshandschuhe).

- Transportieren Sie das Vakuumsystem in der Originalverpackung bis zum Aufstellort.

- Bewahren Sie die Originalverpackung des Vakuumsystems auf (z.B. für spätere Lagerung).
- Überprüfen Sie das Vakuumsystem nach Erhalt auf Transportschäden.
- Dokumentieren Sie aufgetretene Transportschäden schriftlich.
- Entfernen Sie vor Inbetriebnahme des Vakuumsystems ggf. die Transportsicherungen.
- Montieren Sie die beiden Auffangkolben (siehe Kapitel *Pumpe anschließen* [ 44]) erst am Vakuumsystem, nachdem Sie das Vakuumsystem zum Aufstellort gebracht haben.

### Parameter

Parameter	Wert
Lagerungstemperatur [°C]	+ 5 bis + 40
Transporttemperatur [°C]	- 10 bis + 60
Zul. Feuchte (nicht betauend) [%]	30 bis 85

Tab.18: Transportparameter



### HINWEIS

Achten Sie vor der Inbetriebnahme darauf, dass das Vakuumsystem die Umgebungstemperatur erreicht hat (5 *Technische Daten* [ 25]).

## 8 Aufstellen und Anschließen

- Schließen Sie das Vakuumsystem nur unter den Betriebsparametern und -bedingungen an, die in Kapitel 5 *Technische Daten* [▶ 25] beschrieben sind.
- Beachten Sie die Sicherheitshinweise (siehe Kapitel 3 *Sicherheit* [▶ 10]).

Kühlmittel für Hochleistungskondensator

Nur für SH820G und SH840G:  
Zur Kühlung des Hochleistungskondensators auf Kondensatontemperatur wird ein Umlaufkühler oder fließend kaltes Wasser (oder anderes Kühlmedium) benötigt.

- Bewahren Sie das Vakuumsystem vor dem Anschließen am Einsatzort auf, um es auf Raumtemperatur zu bringen (Es darf keine Kondensatbildung stattfinden).

Kühlluftzufuhr



**WARNUNG**

Verbrennung durch heiße Oberflächen  
Durch Überhitzung der Pumpe können heiße Oberflächen entstehen.

- Achten Sie beim Einbau des Vakuumsystems darauf, dass eine ausreichende Kühlluftzu- und -abfuhr gewährleistet ist.

Einsatzort

- Stellen Sie sicher, dass der Einsatzort trocken ist und das Vakuumsystem vor Regen, Spritz-, Schwall- und Tropfwasser, sowie weiteren Verunreinigungen geschützt ist.
- Wählen Sie einen sicheren Standort (ebene Fläche) für das Vakuumsystem.
- Schützen Sie das Vakuumsystem vor Staub.
- Schützen Sie das Vakuumsystem vor Vibration, Stoß und äußerer Beschädigung.
- Stellen Sie sicher, dass das Betätigen des Netzschalters leicht möglich ist.

---

## Transport des Vakuumsystems

---



### HINWEIS

Sachschaden durch falschen oder unsachgemäßen Transport

Die Auffangkolben können beschädigt werden, wenn diese während des Transports am Vakuumsystem montiert bleiben.

- Demontieren Sie die Auffangkolben vor dem Transport des Vakuumsystems.
  - Befinden sich Flüssigkeiten in den Auffangkolben, so entleeren Sie diese bzw. entsorgen Sie die Flüssigkeiten umweltgerecht.
  - Bewahren Sie die Auffangkolben sicher auf.
  - Montieren Sie die Auffangkolben nach dem Transport wieder.
-



## 8.1 Inbetriebnahme vorbereiten

Stellen Sie vor dem Einschalten des Vakuumsystems folgende Punkte sicher:

	Notwendige Betriebsvoraussetzungen
Vakuumsystem	- Alle Schläuche korrekt anschließen (siehe Kapitel <i>Pumpe anschließen</i> [▶ 44])
Vakuumsystem	- Daten des Spannungsnetzes stimmen mit den Angaben auf dem Typenschild des Vakuumsystems überein. - Vakuumsystemauslass nicht verschlossen oder eingeengt. - Bei Betrieb mit Gasballast: Bei einer Belüftung der Pumpe durch den Lufteinlass können keine explosiven oder giftigen Mischungen entstehen.
Vakuumsystem	- Auffangkolben korrekt montiert (mit Kolbenklemmen). (siehe Kapitel <i>Pumpe anschließen</i> [▶ 44])

Tab. 19: Betriebsvoraussetzungen für Inbetriebnahme

## 8.2 Inbetriebnahme durchführen

---



### WARNUNG

Verbrennungen durch heiße Vakuumsystemteile und/oder heißes Medium

Während oder nach Betrieb des Vakuumsystems können ggf. einige Vakuumsystemteile heiß sein.

- Lassen Sie das Vakuumsystem nach dem Betrieb abkühlen.
  - Ergreifen Sie Schutzmaßnahmen gegen die Berührung heißer Teile.
- 



### WARNUNG

Verletzung der Augen

Bei zu starker Annäherung an den Ein-/Auslass des Vakuumsystems können die Augen durch das anstehende Vakuum/ den anstehenden Überdruck verletzt werden.

- Schauen Sie während des Betriebs nicht in den Ein-/ Auslass des Vakuumsystems.
- 

- Betreiben Sie das Vakuumsystem nur unter den Betriebsparametern und Betriebsbedingungen, die in Kapitel 5 *Technische Daten* [▶ 25] beschrieben sind.
- Stellen Sie die bestimmungsgemäße Verwendung des Vakuumsystems sicher (siehe Kapitel Bestimmungsgemäße Verwendung).
- Schließen Sie die nicht bestimmungsgemäße Verwendung des Vakuumsystems aus (siehe Kapitel 3.6.2 *Vorhersehbare Fehlanwendung* [▶ 14]).
- Beachten Sie die Sicherheitshinweise (siehe Kapitel 3 *Sicherheit* [▶ 10]).



Berstgefahr des Pumpenkopfs durch übermäßige Druckerhöhung

- Überschreiten Sie den maximal zulässigen Betriebsüberdruck (siehe *5 Technische Daten* [▶ 25]) nicht.
- Überwachen Sie den Druck während des Betriebs.
- Wenn der Druck über den maximal zulässigen Betriebsdruck des Vakuumsystems ansteigt: Stellen Sie die Pumpe sofort ab und beheben Sie die Störung (siehe Kapitel Störung beheben).
- Drosseln oder regulieren Sie die Luftmenge bzw. Gasmenge nur über den Dreh-/Drückknopf.
- Achten Sie darauf, dass der Vakuumsystemauslass nicht verschlossen oder eingengt ist.



Berstgefahr des Hochleistungskondensators

Der Hochleistungskondensator ist nicht druckfest.

- Stellen Sie sicher, dass der Gasauslass des Hochleistungskondensators nicht blockiert oder eingengt ist.
- Beachten Sie den maximal zulässigen Betriebsdruck des Vakuumsystems (siehe *5 Technische Daten* [▶ 25]).

- i** Damit der Hochleistungskondensator Lösungsmittel aus dem geförderten Gas zurückgewinnen kann, muss er mittels Kaltwasseranschluss oder Umlaufkühler gekühlt werden.



Gefahr gefährlicher Gasmischungen im Pumpenbetrieb

Je nach gefördertem Medium kann bei einem Bruch der medienberührten Komponenten ein gefährliches Gemisch entstehen, wenn sich das Medium mit der Luft im Kompressorgehäuse bzw. der Umgebung vermischt.

- Prüfen Sie vor der Verwendung eines Mediums Verträglichkeit der medienberührten Komponenten (siehe Kapitel 5 *Technische Daten* [▶ 25]) mit dem Medium.

- Pumpenstillstand → Stellen Sie bei Pumpenstillstand in den Leitungen normalen atmosphärischen Druck her (Pumpe pneumatisch entlasten).

### Pumpe anschließen

- i** Die folgenden Positionsnummern beziehen sich auf Abb. 3 (SH820G, SH840G) und auf Abb. 4 (SR820G, SR840G).

1. Entfernen Sie die Schutzkappen von den pneumatischen Anschlüssen des Vakuumsystems (siehe **1** und **8** bzw. **1** und **7**).
2. Schließen Sie die Leitungen am pneumatischen Einlass und Auslass an.

Angeschlossene  
Komponenten

- i** Schließen Sie nur Komponenten an das Vakuumsystem an, die für die pneumatischen Daten des Vakuumsystems ausgelegt sind (siehe Kapitel 5 *Technische Daten* [▶ 25]).

3. Setzen Sie den Auffangkolben (**4** bzw. **5**) auf den Abscheideradapter (**9**) bzw. auf den Hochleistungskondensator (**2**, nur für SH820G und SH840G) und befestigen Sie den Auffangkolben mit der Kolbenklemme (**3**).

**i** Achten Sie auf einen festen Halt der Kolbenklemme, in dem Sie die Schraube der Kolbenklemme bis zum Anschlag zudrehen.

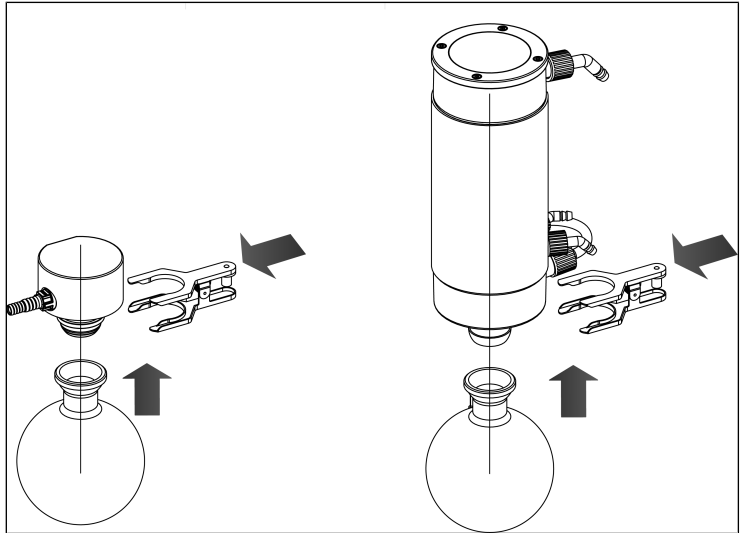


Abb.7: Auffangkolben montieren

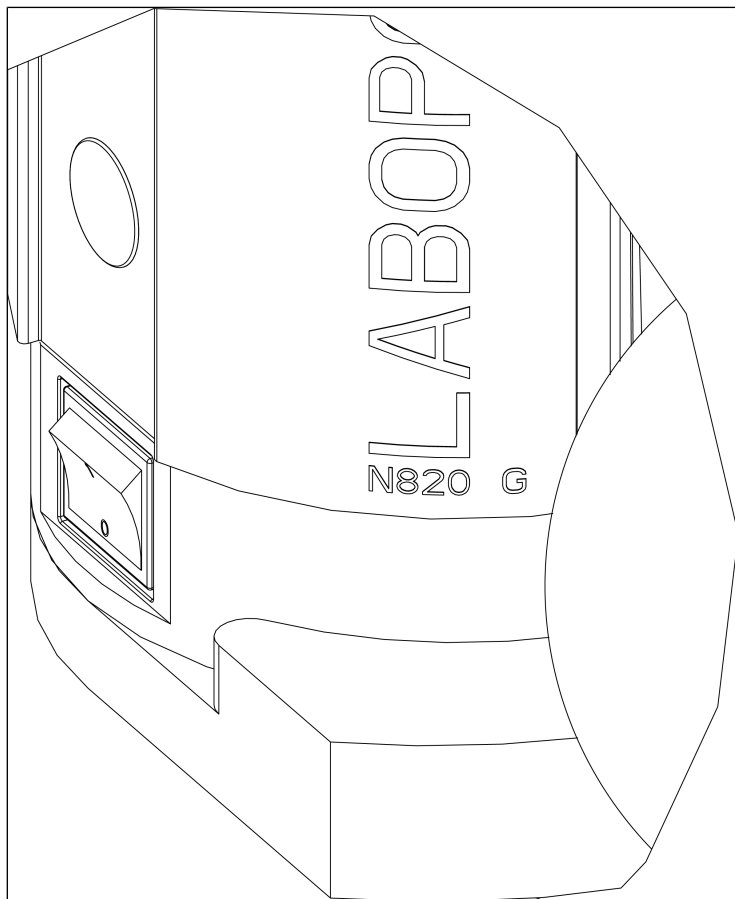
- Pumpenausstoß
4. Leiten Sie am pneumatischen Auslass des Vakuumsystems den Pumpenausstoß sicher ab.
  5. Verlegen Sie die die Leitung am pneumatischen Einlass und die Leitung am pneumatischen Auslass abfallend, so dass kein Kondensat in die Pumpe laufen kann.
  6. Nur SH820G und SH840G:  
Montieren Sie den Kühlmittelzufluss und -abfluss am Hochleistungskondensator (siehe **12**).
  7. Stecken Sie den Stecker des Netzkabels in eine ordnungsgemäß installierte Schutzkontaktsteckdose.

## 9 Betrieb

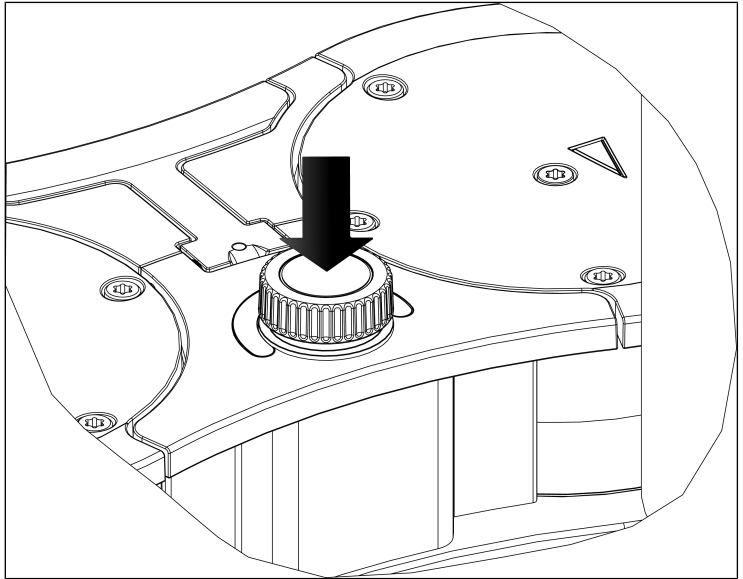
### 9.1 Informationen zum Ein- und Ausschalten des Vakuumsystems

#### Vakuumsystem einschalten

- i** Das Vakuumsystem darf beim Einschalten nicht gegen Überdruck anlaufen. Dies gilt auch im Betrieb nach kurzzeitiger Stromunterbrechung. Läuft ein Vakuumsystem gegen Druck an, kann die Pumpe blockieren, woraufhin der Blockierschutz (Antrieb) ausgelöst wird und das Vakuumsystem abschaltet.
- Stellen Sie sicher, dass beim Einschalten kein Druck in den Leitungen herrscht.
- Schalten Sie das Vakuumsystem mit dem Netzschalter ein (siehe Abb. 8).
- Starten Sie den Pumpbetrieb des Vakuumsystems durch Drücken des Dreh-/Druckknopfs (siehe Abb. 9).



*Abb.8: Vakuumsystem ein- und ausschalten mit Netzschalter*



*Abb.9: Pumpbetrieb des Vakuumsystems starten und stoppen mit Dreh-/Druckknopf*

### **Förderrate einstellen**

Mit dem Dreh-/Druckknopf können Sie die Drehzahl des Vakuumsystems variieren. Auf diese Weise können Sie die Förderrate einstellen (siehe Abb. 10).

→ Die Drehzahl-Einstellung des Dreh-/Druckknopfs bleibt mit dem Ausschalten des Vakuumsystems erhalten.



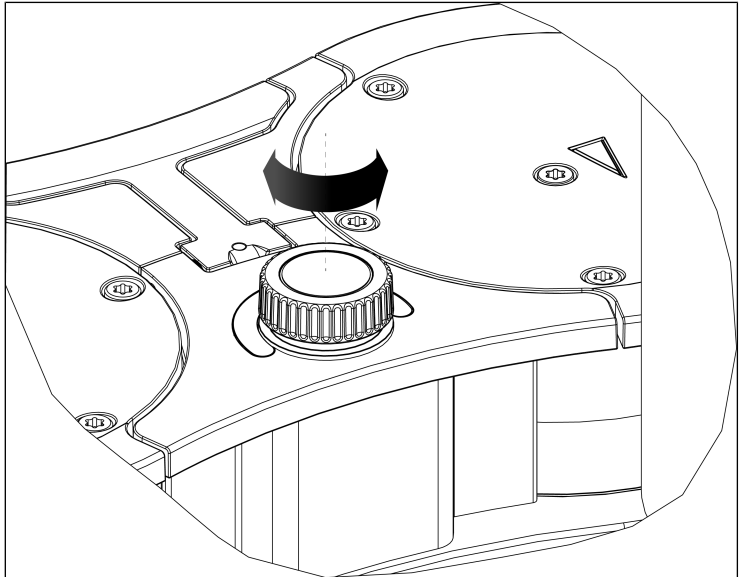


Abb. 10: Förderrate einstellen

### Vakuumsystem ausschalten/außer Betrieb nehmen

- Spülen Sie, bei Förderung von aggressiven Medien, das Vakuumsystem vor dem Ausschalten, um die Lebensdauer der Membrane zu verlängern (siehe Kapitel 10 *Instandhaltung* [► 52]).
- Stoppen Sie den Pumpbetrieb des Vakuumsystems durch Drücken des Dreh-/Druckknopfs (siehe Kapitel Ein-/Ausschalten der Pumpe).
- Schalten Sie das Vakuumsystem mit dem Netzschalter aus (siehe 6/Abb. 3).
- Schalten Sie das Vakuumsystem mit dem Netzschalter aus (siehe 6/Produktbeschreibung SC820G).
- Stellen Sie in den Leitungen normalen atmosphärischen Druck her (Pumpe pneumatisch entlasten).
- Ziehen Sie den Netzstecker des Vakuumsystems aus der Schutzkontaktsteckdose.



## Transport des Vakuumsystems

---



### HINWEIS

Sachschaden durch falschen oder unsachgemäßen Transport

Bleiben die Auffangkolben beim Transport des Vakuumsystems montiert, können sie durch unvorsichtige Handhabung beim Abstellen des Vakuumsystems beschädigt werden.

- Demontieren Sie die Auffangkolben vor dem Transport des Vakuumsystems.
- Befinden sich Flüssigkeiten in den Auffangkolben, so entleeren Sie diese bzw. entsorgen Sie die Flüssigkeiten umweltgerecht.
- Bewahren Sie die Auffangkolben sicher auf.
- Montieren Sie die Auffangkolben nach dem Transport wieder.

---

### Statusanzeige (siehe 10/Abb. 3 bzw. Abb. 4)

- Leuchtet grün, wenn das Vakuumsystem über den Netzschalter eingeschaltet wurde.
- Leuchtet blau, wenn das Vakuumsystem zusätzlich über den Dreh-/Druckknopf eingeschaltet wurde.  
Vakuumsystem läuft:  
Je höher die Drehzahl eingestellt wird, desto heller leuchtet die Statusanzeige.
- Leuchtet rot, wenn eine Störung vorliegt:

Signaldauer	Fehlerart
100% AN (Dauerleuchten)	Antrieb blockiert
50% AN; 50% AUS	Zu hohe Temperatur (Antrieb)
90% AN, 10% AUS	Andere Störung

*Tab.20: Störungssignal über Statusanzeige*

Weitere Informationen finden Sie im Kapitel *12 Störung beheben* [▶ 73].

## 10 Instandhaltung

---



### HINWEIS

#### Instandhaltung der Pumpe

Bei Nichtbeachtung der vor Ort geltenden gesetzlichen Bestimmungen und Vorschriften, sowie durch Eingriffe von nicht geschultem oder unterwiesenem Personal, kann es zu Sachschäden an den Pumpen kommen.

- Die Instandhaltung darf nur gemäß den gesetzlichen Bestimmungen (z.B. Arbeitssicherheit, Umweltschutz) und Vorschriften durchgeführt werden.
  - Die Instandhaltung darf nur von Fachpersonal oder geschultem und unterwiesenem Personal durchgeführt werden.
-

## 10.1 Instandhaltungsplan

---



Explosionsgefahr durch Entstehen von explosionsfähiger Atmosphäre

Undichte Verbindungen können zu gefährlichen explosionsfähigen Atmosphären führen.

- Stellen Sie sicher, dass Membranen und Ventilplatten/Dichtungen unbeschädigt, sauber und richtig eingebaut sind.
- Prüfen Sie die pneumatischen Anschlüsse des Vakuumsystems auf Dichtigkeit.
- Arbeiten Sie bei Instandhaltungsarbeiten sorgfältig.
- Wechseln Sie defekte Teile sofort.



Verletzungsgefahr bei Nichtverwendung von Originalteilen

Bei Nichtverwendung von Originalteilen geht die Funktion des Vakuumsystems und dessen Sicherheit verloren. Die Gültigkeit der CE-Konformität erlischt, wenn keine Originalteile verwendet werden.

- Verwenden Sie bei Instandhaltungsarbeiten nur Originalteile von KNF.

<b>Bauteil</b>	<b>Instandhaltungsintervall</b>
Vakuumsystem	<ul style="list-style-type: none"><li>→ Prüfen Sie regelmäßig auf äußere Beschädigung oder Leckage.</li><li>→ Prüfen Sie regelmäßig auf auffällige Veränderungen der Geräusche und Vibrationen.</li></ul>
Membrane und Ventilplatten/ Dichtungen	→ Wechseln Sie spätestens, wenn die Pumpenleistung nachlässt.

*Tab.21: Instandhaltungsplan*

## 10.2 Reinigung

---



### HINWEIS

Achten Sie bei Reinigungsarbeiten darauf, dass keine Flüssigkeiten ins Gehäuseinnere gelangen.

---

### 10.2.1 Vakuumsystem spülen

---



### WARNUNG

Explosionsgefahr durch Spülen des Vakuumsystems mit Luft

- Lassen Sie bei Verwendung des Vakuumsystems mit explosionsfähigen Medien die Pumpe nur durch eine Fachkraft mit Inertgas spülen.
- 



### WARNUNG

Personenschaden durch Vergiftung oder Explosion und Beschädigung des Vakuumsystems

- Stellen Sie sicher, dass beim Spülen des Vakuumsystems mit Inertgas das Gasballastventil geschlossen ist und somit keine reaktiven oder explosiven Mischungen entstehen.
- 

- Spülen Sie das Vakuumsystem vor dem Ausschalten unter Atmosphärenbedingungen (Umgebungsdruck) etwa 5 Minuten mit Luft (falls aus Sicherheitsgründen notwendig: mit einem Inertgas).

### 10.2.2 Vakuumsystem reinigen

- Reinigen Sie das Vakuumsystem nur mit einem feuchten Tuch und nicht entzündlichen Reinigungsmitteln.
- Wenn Druckluft vorhanden, blasen Sie die Teile aus.

### 10.3 Membrane, Ventilplatten/Dichtungen und O-Ringe wechseln

Voraussetzungen

	Notwendige Voraussetzungen
Vakuumsystem	<ul style="list-style-type: none"> <li>- Vakuumsystem ausgeschaltet und Netzstecker aus Steckdose gezogen</li> <li>- Vakuumsystem gereinigt und frei von gefährlichen Stoffen</li> <li>- Schläuche vom pneumatischen Einlass und Auslass entfernt</li> </ul>

Material und Werkzeug

Anzahl	Material
1	TORX <sup>®</sup> Schraubendreher T20 mit Drehmomentanzeige
1	Gabelschlüssel SW14
1	TORX <sup>®</sup> Schraubendreher T25 mit Drehmomentanzeige (nur für SH840G und SR840G)
1	Ersatzteil-Set (siehe Kapitel 11 <i>Ersatzteile und Zubehör</i> [► 70])
1	Filzstift

Tab.22:

Hinweise zum Vorgehen

- Wechseln Sie Membrane, Ventilplatten/Dichtungen und O-Ringe immer zusammen, um die Leistung der Pumpe zu erhalten.
- Wechseln Sie die Membrane und Ventilplatten/Dichtungen der einzelnen Pumpenköpfe nacheinander.



- Standardmäßig werden bei der Instandhaltung nur die Elastomerteile der Pumpe gewechselt. Für eine Instandhaltung des kompletten Vakuumsystems beachten Sie bitte Kapitel 10.4 *O-Ringe am kompletten Vakuumsystem wechseln (optional)* [▶ 67].



Verletzungsgefahr durch sich bewegende Teile

Wird das Vakuumsystem nicht ordnungsgemäß vom Netz getrennt, kann es durch betätigen des Ein-/Ausschalters zum Wiederanlaufen des Vakuumsystems kommen.

- Ziehen Sie den Netzstecker aus der Steckdose.



Gesundheitsgefährdung durch gefährliche Stoffe im Vakuumsystem

Je nach gefördertem Medium sind Verätzungen oder Vergiftungen möglich.

- Tragen Sie bei Bedarf Schutzausrüstung, z.B. Schutzhandschuhe, Schutzbrille.
- Reinigen Sie das Vakuumsystem durch geeignete Maßnahmen.

### Vorbereitende Schritte

1. Montieren Sie die Auffangkolben (**4** und **5/Abb. 3**) ab.
  2. Lösen Sie die Überwurfschraube der Schlauchverbindung (**1/Abb. 11**) von der Vakuumsystemkomponente.
- i** Benutzen Sie zum Lösen der Überwurfschraube der Schlauchverbindung Abscheider (**1/Abb. 11**) ggf. einen Gabelschlüssel SW14.

## 1 Schlauchver- bindung AS

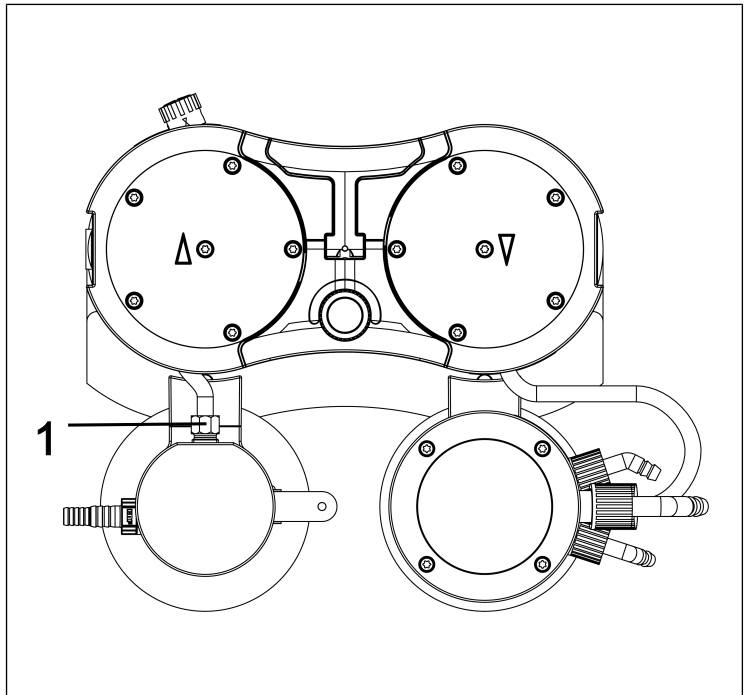


Abb.11: Schlauchverbindung lösen

3. Lösen Sie die Überwurfmutter der Schlauchverbindung (**5**/ Abb. 12) von der Vakuumsystemkomponente.
  4. Stellen Sie den Griff (**1**/Abb. 12) in eine senkrechten Position.
  5. Lösen Sie die beiden Schrauben (**2**/Abb. 12) der Griffblende (**3**/Abb. 12).
  6. Entfernen Sie die Griffblende (**3**/Abb. 12).
  7. Lösen Sie die 10 außenliegenden Kopfschrauben (**4**/Abb. 12) an beiden Pumpenköpfen.
  8. Entnehmen Sie die 10 außenliegenden Kopfschrauben (**4**/ Abb. 12) aus den beiden Pumpenköpfen.
- i** Die beiden innenliegenden Kopfschrauben (**1**/Abb. 13) bleiben dabei zunächst noch fest angezogen.

- 1 Griff
- 2 Schraube
- 3 Griffblende
- 4 Kopfschraube
- 5 Schlauchverbindung HLK

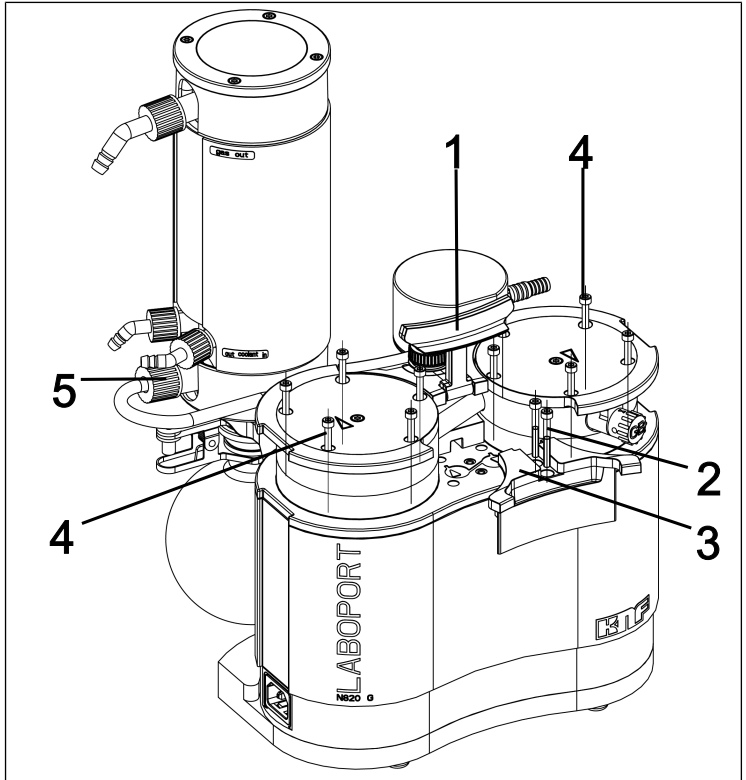


Abb.12: Griffblende abmontieren

## Pumpenkopf abmontieren

- 1 Kopfschraube
- 2 Druckplatte
- 3 Kopfdeckel
- 4 Ventilplatten/  
Dichtungen
- 5 Passstift
- 6 Zwischen-  
platte
- 7 Membrane
- 8 Passscheiben

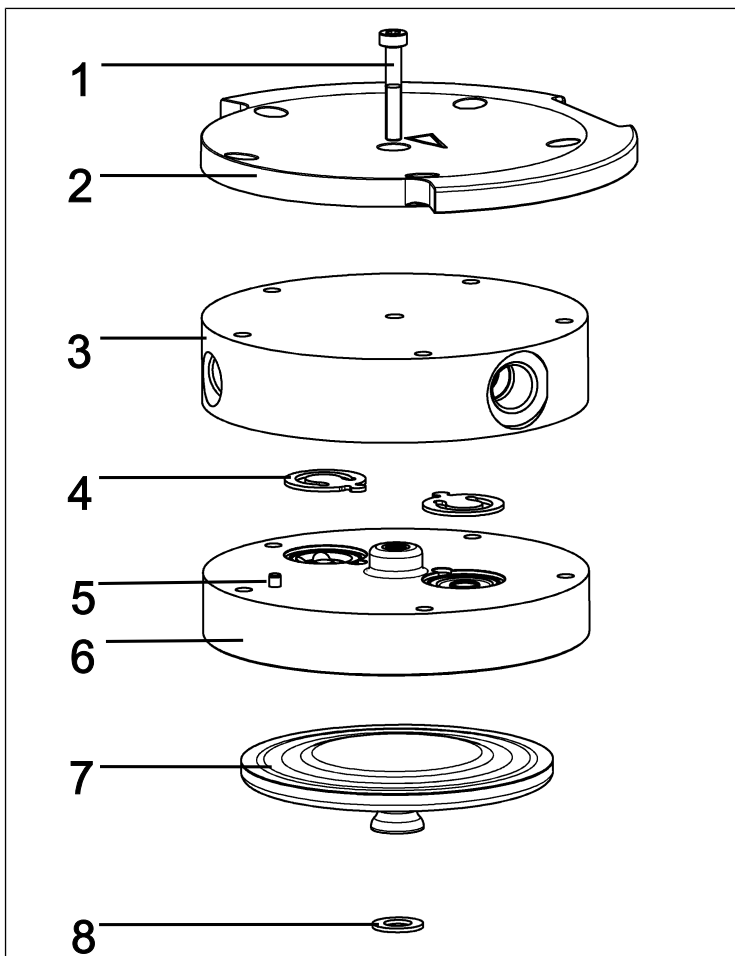


Abb. 13: Pumpenkopf (dargestellte Pumpe N820)

**i** Die folgenden Positionsnummern beziehen sich auf Abb. 13, falls nicht anders angegeben.

1. Markieren Sie Druckplatte (2), Kopfdeckel (3) und Zwischenplatte (6) mit einem durchgehenden Bleistiftstrich. Dadurch wird verhindert, dass die Teile später falsch montiert werden.
2. Entnehmen Sie die außenliegenden Schrauben (4/Abb. 12) von den Pumpenköpfen.

3. Nehmen Sie die Pumpenköpfe vorsichtig zur Seite hin ab (siehe Abb. 14).

**i** Die pneumatischen Verschaltungen bleiben dabei in den Pumpenköpfen montiert.

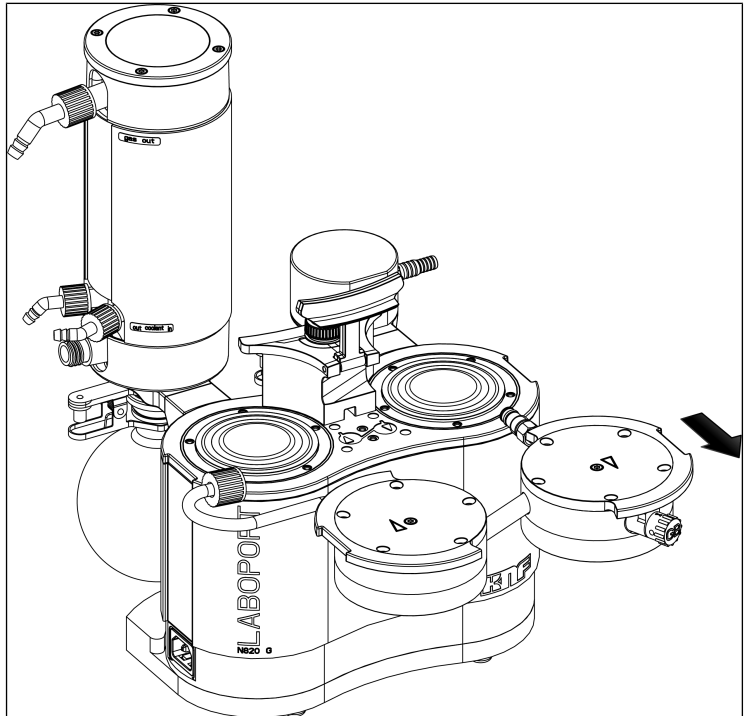


Abb.14: Pumpenköpfe abnehmen

### Membrane wechseln

**i** Bei der Pumpe werden die Membranen (7) nacheinander gewechselt, um sicherzustellen, dass die Passscheiben (8) in gleicher Anzahl wie zuvor verwendet werden.

1. Drücken Sie eine Membrane (7) so weit herunter, dass sich die andere Membrane im oberen Umkehrpunkt befindet.
2. Drehen Sie die obere Membrane (7) von Hand vorsichtig gegen den Uhrzeigersinn heraus.

- i** Seien Sie vorsichtig, dass die zwischen Membrane und Pleuel vorhandenen Passscheiben nicht in das Pumpengehäuse fallen. Nehmen Sie eventuell an den Membranen anhaftende Passscheiben ab und stecken Sie sie auf das zugehörige Pleuelgewinde. Dass die Passscheiben in gleicher Anzahl wie zuvor montiert werden, ist Voraussetzung, um die pneumatische Leistung der Pumpe sicherzustellen.
- Schrauben Sie die neue Membrane (7) von Hand ein und ziehen Sie diese handfest an. Achten Sie darauf, dass Sie die Membrane (7) nicht nach unten drücken.
  - Führen Sie die Schritte 1 – 3 am zweiten Pumpenkopf durch.
  - Entsorgen Sie die ausgewechselten Membranen (7) sachgerecht.

### O-Ringe wechseln

- Kopfschraube
- Druckplatte
- Kopfdeckel
- Gasballast
- Verschaltungsrohr
- Schlauchverbindung AS
- Schlauchverbindung HLK
- O-Ring Gasballast
- O-Ring Verschaltungsrohr

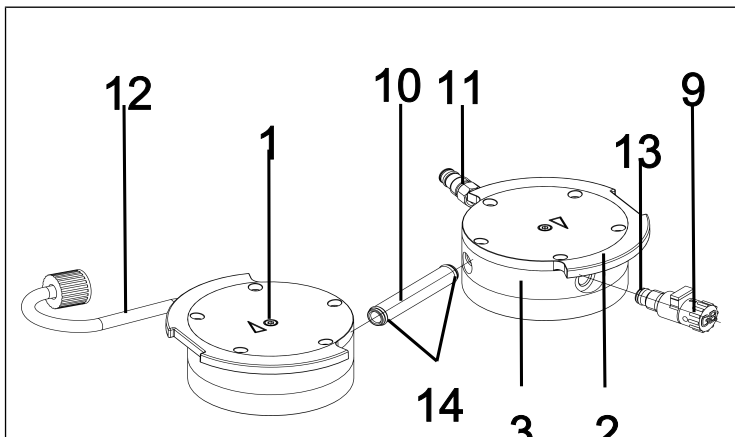


Abb.15: O-Ringe wechseln

- Ziehen Sie die beiden Pumpenköpfe auseinander.
- Ziehen Sie das Verschaltungsrohr (10/Abb. 15) aus dem Kopfdeckel (3) heraus.

**i** Die beiden Schlauchverbindungen (11) und (12) bleiben in den Kopfdeckeln montiert.

3. Tauschen Sie die beiden O-Ringe (**14**) am Verschaltungsrohr (**10**/Abb. 15) aus.  
**i** Sollten die O-Ringe (**14**) sich nicht vom Verschaltungsrohr (**10**/O-Ringe wechseln) entnehmen lassen, so drücken Sie diese leicht zusammen und entnehmen Sie diese ggf. mit einer Zange.
4. Lösen Sie jeweils die innenliegende Kopfschraube (**1**) an beiden Pumpenköpfen.
5. Nehmen Sie die beiden Druckplatten (**2**) zusammen mit den beiden innenliegenden Kopfschrauben (**1**) ab.
6. Schrauben Sie den Gasballast (**9**/Abb. 15) aus dem Kopfdeckel (**3**) heraus.
7. Tauschen Sie den O-Ring (**13**) am Gasballast (**9**/Abb. 15) aus.
8. Schrauben Sie den Gasballast (**9**/Abb. 15) bis zum Anschlag in den entsprechenden Kopfdeckel (**3**) ein. Drehen Sie ihn anschließend wieder zurück bis die Fläche nach oben orientiert ausgerichtet ist.
9. Entsorgen Sie die ausgewechselten O-Ringe sachgerecht.

### Ventilplatten/Dichtungen wechseln

- i** Bei der Pumpe werden die Ventilplatten/Dichtungen (**4**) nacheinander gewechselt.
1. Nehmen Sie den Kopfdeckel (**3**) von der Zwischenplatte (**6**) ab.
  2. Nehmen Sie die alte Ventilplatten/Dichtungen (**4**) ab.
  3. Reinigen Sie die Zwischenplatte (**6**) vorsichtig (falls Ablagerungen vorhanden).
  4. Setzen Sie die neuen Ventilplatten/Dichtungen (**4**) in entsprechende Sitze der Zwischenplatte (**6**) ein.  
**i** Die Ventile und O-Ringe für Druckseite und Saugseite sind identisch; gleiches gilt für Oberseite und Unterseite der Ventile und O-Ringe.
  5. Führen Sie die Schritte 1 – 4 für den zweiten Pumpenkopf durch.

6. Entsorgen Sie die ausgewechselten Ventilplatten/Dichtungen (4) sachgerecht.
7. Stecken Sie das Verschaltungsrohr (10/Abb. 15) wieder in die beiden Kopfdeckel (3).

### **Pumpenkopf montieren**

1. Bringen Sie die Membranen (7) in Mittelstellung.
  2. Drücken Sie den Rand beider Membranen (7) rundum an.
  3. Setzen Sie den Kopfdeckel (3) entsprechend des Passstiftes (5) auf die Zwischenplatte (6).
  4. Setzen Sie die Druckplatte (2) entsprechend des Bleistiftstrichs auf den Kopfdeckel (3).
  5. Ziehen Sie die innenliegende Kopfschraube (1) in der Mitte der Druckplatte fest (Anziehmoment: 1 Nm).
  6. Führen Sie die Schritte 3 - 5 für den zweiten Pumpenkopf durch.
  7. Setzen Sie die beiden Pumpenköpfe (bestehend aus Kopfdeckel (3), Zwischenplatte (6) mit Ventilplatten/Dichtungen (4) und Druckplatte (2)) zusammen mit dem Verschaltungsrohr entsprechend dem Bleistiftstrich auf das Pumpengehäuse (siehe Abb. 16).
- i** Achten Sie dabei darauf, dass die Schlauchverbindung (11) gerade in den Abscheideranschluss eingeführt wird.
8. Schrauben Sie die Überwurfschraube der Schlauchverbindung (11) 1-2 Umdrehungen von Hand ein.



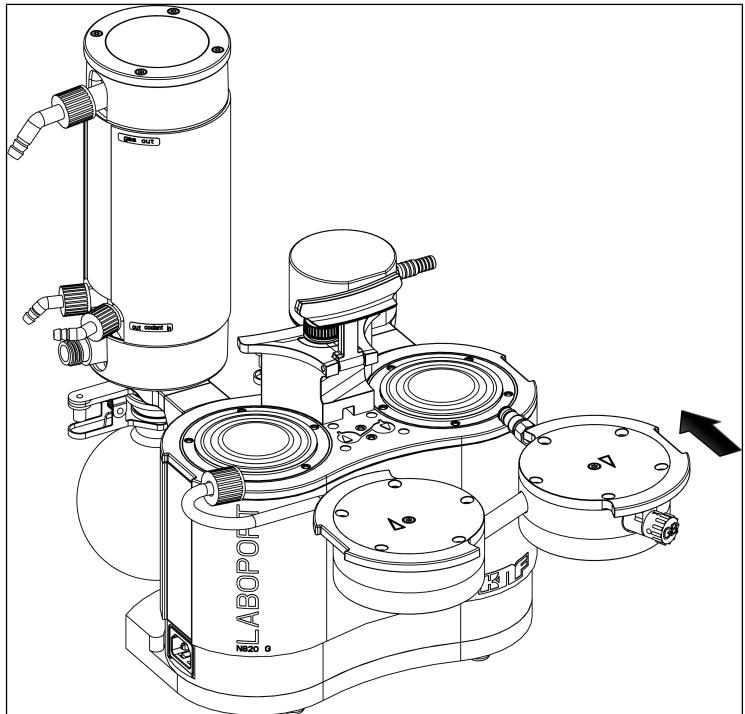


Abb. 16: Pumpenkopf montieren

9. Setzen Sie die 10 außenliegenden Schrauben (4/Abb. 12) in den Pumpenkopf ein und ziehen Sie diese über Kreuz an (Anzugsdrehmoment: SH/SR820G: 4 Nm; SR/SH840G: 5 Nm)

**i** Sollten die außenliegenden Schrauben (4/Abb. 12) sich nicht in den Pumpenkopf einsetzen lassen, lösen Sie die innenliegende Kopfschraube (1) und prüfen Sie den Sitz des Kopfdeckels (3) auf der Zwischenplatte (6).

10. Schrauben Sie die Überwurfschraube der Schlauchverbindung Abscheider (1/Abb. 11) am Abscheideranschluss bis zum Anschlag ein.

**i** Benutzen Sie zum Anziehen der Überwurfschraube der Schlauchverbindung Abscheider (1/Abb. 11) ggf. einen Gabelschlüssel SW 14

11. Ziehen Sie die Überwurfmutter der Schlauchverbindung (**5/Abb. 12**) am Hochleistungskondensator (**2/Abb. 3**) handfest an.

### Abschließende Schritte

---



Explosionsgefahr durch Undichtigkeit

- Prüfen Sie vor der Wiederinbetriebnahme des Vakuumsystems die Dichtigkeit der Pumpenköpfe und der pneumatischen Anschlüsse. Undichtigkeiten können zu Explosionsgefahr führen.

- 
1. Montieren Sie die Griffblende (**3/Abb. 12**).
  2. Ziehen Sie die Schrauben (**2/Abb. 12**) der Griffblende (**3/Abb. 12**) an (Anziehmoment: 2 Nm).
  3. Montieren Sie die Auffangkolben (**4** und **5/Abb. 3**).



Verletzungs- und Vergiftungsgefahr durch Undichtigkeiten

- Prüfen Sie vor der Wiederinbetriebnahme des Vakuumsystems die Dichtigkeit der Pumpenköpfe und der pneumatischen Anschlüsse. Undichtigkeiten können zu Vergiftungen, Verätzungen oder ähnlichen Verletzungen führen.

- 
4. Führen Sie vor dem Integrieren des Vakuumsystems in Ihre Anwendung eine Funktionsprüfung durch:
    - Schließen Sie das Vakuumsystem elektrisch an.
    - Prüfen Sie das Vakuumsystem auf Funktionalität (u.a. Endvakuum).
    - Trennen Sie das Vakuumsystem wieder elektrisch und pneumatisch.
  5. Integrieren Sie das Vakuumsystem in Ihre Anwendung:

- Schließen Sie die Leitungen am pneumatischen Einlass und Auslass an das Vakuumsystem an.
- Schließen Sie das Vakuumsystem elektrisch an.
- Prüfen Sie das Vakuumsystem auf Funktionalität.

## 10.4 O-Ringe am kompletten Vakuumsystem wechseln (optional)

**i** Wie bereits in Kapitel 10.3 *Membrane, Ventilplatten/Dichtungen und O-Ringe wechseln* [▶ 56] beschrieben, werden bei der Instandhaltung standardmäßig nur die Elastomerteile der Pumpe gewechselt. Nachfolgend wird der zusätzliche O-Ringwechsel für die Instandhaltung eines kompletten Vakuumsystems beschrieben. Hierfür benötigen Sie jeweils das passende Ersatzteil-Set für das komplette Vakuumsystem (siehe Kapitel 11.1 *Ersatzteile* [▶ 70]).

1. Demontieren Sie die Pumpenköpfe wie in Kapitel 10.3 *Membrane, Ventilplatten/Dichtungen und O-Ringe wechseln* [▶ 56] (Abschnitte Vorbereitende Schritte und Pumpenkopf abmontieren) beschrieben.

### O-Ringe wechseln an den Schlauchverbindungen

1. Lösen Sie die beiden Überwurfschrauben an den Schlauchverbindungen (11) und (12) und ziehen Sie die Schlauchverbindungen aus den Kopfdeckeln (3) heraus.
- i** Benutzen Sie zum Lösen der Überwurfschrauben ggf. einen Gabelschlüssel SW14.

- 11 Schlauch-  
verbindung  
AS
- 12 Schlauch-  
verbindung  
HLK
- 15 O-Ring
- 16 O-Ring
- 17 O-Ring
- 18 O-Ring
- 19 O-Ring
- 20 Schlauch-  
nippel AS

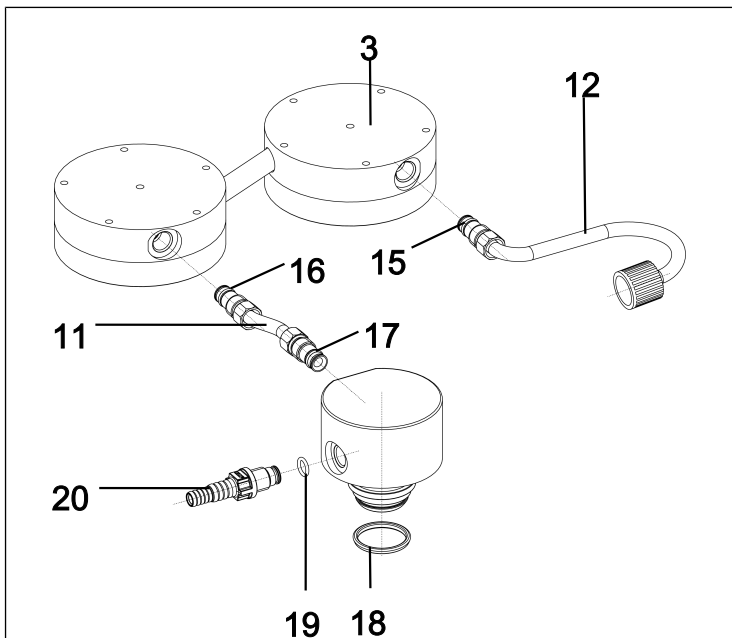


Abb.17: O-Ringe wechseln

2. Wechseln Sie die O-Ringe (16) und (17) an der Schlauchverbindung Abscheider (11).
3. Für SR820G und SR840G:  
Führen Sie Schritt 2 auch für die zweite Schlauchverbindung Abscheider (11) auf der Auslassseite aus.
4. Für SH820G und SH840G:  
Wechseln Sie den O-Ring (15) an der Schlauchverbindung Hochleistungskondensator (12).

**i** Achten Sie beim Wechsel der O-Ringe auf die korrekte Position der neuen O-Ringe (zwischen Hülse (22) und Gleitscheibe (21; siehe Abb. 18).

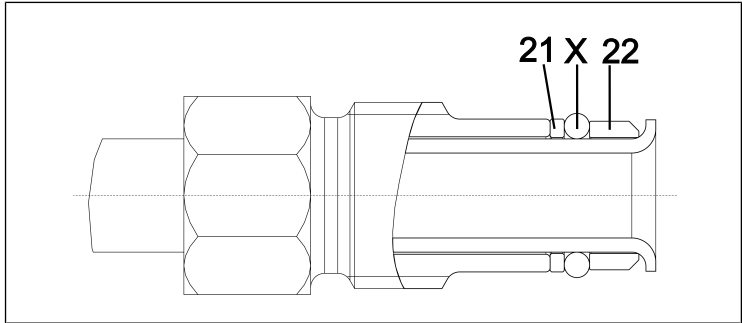
**21** Gleitscheibe**22** Hülse**X** O-Ring (15,  
16, 17)

Abb.18: Korrekte Position des O-Rings

5. Schrauben Sie die beiden Schlauchverbindungen (**11**) und (**12**) wieder in die Kopfdeckel ein.
6. Ziehen Sie anschließend die Überwurfschrauben der Schlauchverbindungen (**11**) und (**12**) fest an.
7. Montieren Sie die Pumpenköpfe wie in Kapitel 10.3 *Membrane, Ventilplatten/Dichtungen und O-Ringe wechseln* [► 56] (Abschnitt Pumpenkopf montieren) beschrieben.
8. Entsorgen Sie die ausgewechselten O-Ringe sachgerecht.

#### **O-Ring wechseln am Abscheideradapter**

1. Schrauben Sie den Schlauchnippel Abscheider (**20**) aus dem Abscheideradapter (9/Abb. 3) heraus.
2. Wechseln Sie den O-Ring (**19**) des Schlauchnippels (**20**).
3. Schrauben Sie den Schlauchnippel (**20**) wieder bis zum Anschlag in den Abscheideradapter ein.
4. Lösen Sie die Kolbenklemme (**3**/Abb. 3) und entnehmen Sie den Auffangkolben (**4**/Abb. 3) vom Abscheideradapter (**10**/Abb. 3).
5. Wechseln Sie den O-Ring (**18**) vom Abscheideradapter.
6. Entsorgen Sie die ausgewechselten O-Ringe sachgerecht.

## 11 Ersatzteile und Zubehör

**i** Für die Bestellung von Ersatzteilen und Zubehör, wenden Sie sich an Ihren KNF-Vertriebspartner oder den KNF-Kundendienst (Kontaktdaten: siehe [www.knf.com](http://www.knf.com)).

### 11.1 Ersatzteile

**i** Bei der Standard-Instandhaltung werden nur die Elastomerteile der Pumpe gewechselt. Hierfür benötigen Sie lediglich das Ersatzteil-Set Pumpe.

Optional gibt es dann auch noch die Ersatzteile für eine optionale Instandhaltung des kompletten Vakuumsystems, die sich aus dem Ersatzteil-Set Pumpe plus weiteren O-Ringen ergeben.

**Ersatzteile für die Standard-Instandhaltung der Pumpe (siehe 10.3 Membrane, Ventilplatten/Dichtungen und O-Ringe wechseln [▶ 56])**

Ersatzteile Pumpe	Positionsnummer*	Anzahl
Membrane	(6/Abb. 13)	2
Ventilplatten/Dichtungen	(4/Abb. 13)	4
O-Ring Verschaltungsrohr (Ø 10 x 1,8; FFPM)	(14/Abb. 15)	2
O-Ring Gasballastventil (Ø 8 x 1,8; FFPM)	(13/Abb. 15)	1

Tab.23: Ersatzteile Pumpe

\*siehe Kapitel 10.3 Membrane, Ventilplatten/Dichtungen und O-Ringe wechseln [▶ 56]

Ersatzteil-Set	Bestellnummer
Pumpe SH820G/SR820G	331051
Pumpe SH840G/SR840G	331052

Tab.24: Ersatzteil-Set Pumpe

**Ersatzteile für die optionale Instandhaltung des kompletten Vakuumsystems (siehe 10.4 O-Ringe am kompletten Vakuumsystem wechseln (optional) [▶ 67])**

Ersatzteile System	Positionsnummer*	Anzahl SH	Anzahl SR
O-Ring Schlauchverbindung AS (Ø 10 x 1,8; FPM)	(16/Abb. 17), (17/Abb. 17)	2	2
O-Ring Schlauchverbindung HLK (Ø 10 x 1,8; FPM)	(15/Abb. 17)	1	2
O-Ring Schlauchnippel AS (Ø 10 x 1,8; FPM)	(19/Abb. 17)	1	1
O-Ring Schlauchnippel AS (Ø 10 x 1,8; FPM)	(19/Abb. 17)	-	1
O-Ring Abscheideradapter (Ø 28 x 2.65; FPM)	(18/Abb. 17)	1	2

Tab.25: Ersatzteile System

\*siehe Kapitel 10.4 O-Ringe am kompletten Vakuumsystem wechseln (optional) [▶ 67]

Ersatzteil-Set	Bestellnummer
System SH820G*	331053
System SR820G*	331054
System SH840G*	331055
System SR840G*	331056

Tab.26: Ersatzteil-Set

\*beinhaltet jeweils das Ersatzteil-Set für die Pumpe + weitere O-Ringe für die optionale Instandhaltung des kompletten Vakuumsystems

## 11.2 Zubehör

Zubehör	Bestellnummer
Schlüssel für Schlauchnippel	316279
Auffangkolben	047729
Nachkondensator mit Überdruckventil	114855
Schlauchnippel mit O-Ring (FPM)	323609
Schlauchnippel (Schlauch ID 10; PP)	026237
Schraubverbindungskappe rot, GL18 (für Schlauchnippel ID-026237)	025980
Schlauchnippel (Schlauch ID 8; PP)	025981
Schraubverbindungskappe rot, GL14 (für Schlauchnippel ID-025981)	025982
Schlauchverbinder-Y (ID 10; PP)	026432
Schnittstellenkabel (für Kombination mit VC900) 2m	323829
Schnittstellenkabel (für Kombination mit VC900) 5m	323830
Schlauchverbindung AS benötigte Anzahl SH820G: 1x benötigte Anzahl SR820G: 2x	323044
Schlauchverbindung AS benötigte Anzahl SH840G: 1x benötigte Anzahl SR840G: 2x	323095
Schlauchverbindung HLK benötigte Anzahl SH820G: 1x benötigte Anzahl SH840G: 1x	317157

Tab.27: Zubehör



## 12 Störung beheben



Lebensgefahr durch Stromschlag

- Lassen Sie alle Arbeiten am Vakuumsystem nur von einer autorisierten Fachkraft durchführen.
- Vor Arbeiten an am Vakuumsystem: Trennen Sie das Vakuumsystem von der Stromversorgung.
- Prüfen und stellen Sie die Spannungsfreiheit sicher.

→ Prüfen Sie das Vakuumsystem (siehe nachfolgende Tabellen).

<b>Vakuumsystem ist eingeschaltet, der Netzschalter leuchtet jedoch nicht.</b>	
<b>Ursache</b>	<b>Störungsbehebung</b>
Netzkabel nicht eingesteckt.	→ Verbinden Sie das Vakuumsystem über das Netzkabel mit einer ordnungsgemäß installierten Schutzkontaktsteckdose.
Keine Spannung im elektrischen Netz.	→ Prüfen Sie die Raumsicherung und schalten Sie diese ggf. ein.

*Tab.28: Störungsbehebung: Vakuumsystem ist eingeschaltet, der Netzschalter leuchtet jedoch nicht*

<b>Trotz laufender Pumpe wird kein ausreichendes Vakuum erreicht.</b>	
<b>Ursache</b>	<b>Störungsbehebung</b>
Rezipient undicht.	<ul style="list-style-type: none"> <li>→ Verschließen Sie probeweise den Gaseinlass. Erreicht die Pumpe nun ausreichendes Vakuum, bestätigt sich die Undichtigkeit des Rezipienten.</li> <li>→ Stellen Sie die Dichtigkeit des Rezipienten her.</li> </ul>
O-Ring an der Aufnahme des Auffangkolbens sitzt nicht korrekt.	<ul style="list-style-type: none"> <li>→ Richten Sie den O-Ring aus.</li> <li>→ Falls der O-Ring defekt ist, ersetzen Sie diesen (Bestellnummer siehe Kapitel <i>11.1 Ersatzteile</i> [▶ 70]).</li> </ul>
Schlauchverbindung undicht.	<ul style="list-style-type: none"> <li>→ Prüfen Sie den korrekten Sitz der Schläuche auf den Schlauchnippeln.</li> <li>→ Wechseln Sie die undichten Schläuche.</li> <li>→ Wechseln Sie die beschädigten Schlauchnippeln.</li> </ul>
Im Pumpenkopf hat sich Kondensat gesammelt.	<ul style="list-style-type: none"> <li>→ Trennen Sie die Kondensatquelle von der Pumpe.</li> <li>→ Spülen Sie die Pumpe bei atmosphärischem Druck einige Minuten mit Luft (falls aus Sicherheitsgründen notwendig: mit einem Inertgas).</li> <li>→ Wenn vorhanden, öffnen Sie den Gasballast und spülen Sie den Pumpenkopf.</li> </ul>
Gasauslass am Hochleistungskondensator behindert.	<p>Berstgefahr des Hochleistungskondensators!</p> <ul style="list-style-type: none"> <li>→ Beseitigen Sie die Behinderung des Gasauslasses.</li> </ul>
Membrane oder Ventilplatten/Dichtungen sind abgenutzt.	<ul style="list-style-type: none"> <li>→ Wechseln Sie die Membrane und die Ventilplatten/Dichtungen (siehe Kapitel <i>10.3 Membrane, Ventilplatten/Dichtungen und O-Ringe wechseln</i> [▶ 56]).</li> </ul>
Gewechselte Membrane und Ventilplatten/Dichtungen.	<ul style="list-style-type: none"> <li>→ Stellen Sie sicher, dass Passscheiben auf das Membrangewinde aufgesteckt wurden.</li> <li>→ Prüfen Sie die Schläuche auf Dichtigkeit.</li> <li>→ Eventuell die äußeren Schrauben der Druckplatte vorsichtig über Kreuz anziehen.</li> </ul>
Gasballast noch offen	<ul style="list-style-type: none"> <li>→ Schließen Sie den Gasballast.</li> </ul>
Überwurfschraube an der Schlauchverbindung nicht fest genug angezogen.	<ul style="list-style-type: none"> <li>→ Kontrollieren Sie den Sitz der Überwurfschraube.</li> <li>→ Ziehen Sie die Überwurfschraube mit einem Gabelschlüssel SW14 fest.</li> </ul>

*Tab.29: Störungsbehebung: Trotz laufender Pumpe wird kein ausreichendes Vakuum erreicht*

<b>Pumpe läuft beim Starten eines Prozesses trotz geforderter Druckabsenkung nicht an.</b>	
<b>Ursache</b>	<b>Störungsbehebung</b>
Übertemperaturschutz des Vakuumsystems hat angesprochen	<ul style="list-style-type: none"> <li>→ Nehmen Sie das Vakuumsystem vom elektrischen Netz.</li> <li>→ Lassen Sie die Pumpe abkühlen.</li> <li>→ Stellen Sie die Ursache der Überhitzung fest und beseitigen Sie diese.</li> </ul>

*Tab.30: Störungsbehebung: Pumpe läuft beim Starten eines Prozesses trotz geforderter Druckabsenkung nicht an*

<b>Vakuumsystem fördert nicht</b>	
<b>Ursache</b>	<b>Störungsbehebung</b>
Anschlüsse oder Leitungen sind blockiert.	<ul style="list-style-type: none"> <li>→ Prüfen Sie die Anschlüsse und Leitungen.</li> <li>→ Entfernen Sie die Blockierung.</li> </ul>
Externes Ventil ist geschlossen oder Filter verstopft.	<ul style="list-style-type: none"> <li>→ Prüfen Sie externe Ventile und Filter.</li> </ul>

*Tab.31: Störungsbehebung: Vakuumsystem fördert nicht*

DE

<b>Förderrate, Druck oder Vakuum zu niedrig</b>	
<b>Das Vakuumsystem erreicht nicht die in den Technischen Daten bzw. im Datenblatt angegebene Leistung.</b>	
<b>Ursache</b>	<b>Störungsbehebung</b>
An der Druckseite steht Überdruck und an der Saugseite gleichzeitig Vakuum oder ein Druck über Atmosphäre an.	→ Ändern Sie die pneumatischen Bedingungen.
Pneumatische Leitungen oder Anschlussteile haben zu geringen Querschnitt oder sind gedrosselt.	<ul style="list-style-type: none"> <li>→ Koppeln Sie die Pumpe vom System ab, um Leistungswerte zu ermitteln.</li> <li>→ Heben Sie Ggf. Drosslung (z.B. Ventil) auf.</li> <li>→ Setzen Sie ggf. Leitungen oder Anschlussteile mit größerem Querschnitt ein.</li> </ul>
An pneumatischen Anschlüssen, Leitungen oder Pumpenkopf treten Leckstellen auf.	<ul style="list-style-type: none"> <li>→ Stellen Sie den korrekten Sitz der Schläuche auf Schlauchnippeln sicher.</li> <li>→ Stellen Sie sicher, dass die pneumatischen Anschlüsse richtig montiert sind.</li> <li>→ Wechseln Sie die undichten Schläuche aus.</li> <li>→ Beseitigen Sie die Leckstellen.</li> </ul>
Pneumatische Anschlüsse oder Leitungen sind ganz oder teilweise verstopft.	<ul style="list-style-type: none"> <li>→ Prüfen Sie die pneumatischen Anschlüsse und Leitungen.</li> <li>→ Entfernen Sie verstopfende Teile und Partikel.</li> </ul>
Kopfteile sind verschmutzt.	→ Reinigen Sie die Kopfbauteile.
Dreh-/Druckknopf ist nicht auf max. Drehzahl eingestellt.	→ Stellen Sie den Dreh-/Druckknopf auf max. Drehzahl.

*Tab.32: Störungsbehebung: Fördermenge, Druck oder Vakuum zu niedrig*

<b>Vakuumsystem ist eingeschaltet und läuft nicht, Statusanzeige leuchtet nicht</b>	
<b>Ursache</b>	<b>Störungsbehebung</b>
Vakuumsystem ist nicht an das elektrische Netz angeschlossen.	→ Schließen Sie das Vakuumsystem an das elektrische Netz an.
Keine Spannung im elektrischen Netz.	→ Prüfen Sie die Raumsicherung und schalten Sie diese ggf. ein.

*Tab.33: Störungsbehebung: Vakuumsystem ist eingeschaltet und läuft nicht, Statusanzeige leuchtet nicht*

<b>Vakuumsystem ist eingeschaltet und läuft nicht, Statusanzeige blinkt rot (50% AN, 50% AUS)</b>	
<b>Ursache</b>	<b>Störungsbehebung</b>
Pumpe ist heißgelaufen, Übertemperaturschutz hat angesprochen.	→ Ziehen Sie den Netzstecker des Vakuumsystems aus der Steckdose. → Lassen Sie die Pumpe abkühlen. → Stellen Sie die Ursache der Überhitzung fest und beseitigen Sie diese.

*Tab.34: Störungsbehebung: Vakuumsystem ist eingeschaltet und läuft nicht, Statusanzeige blinkt rot*

<b>Vakuumsystem ist eingeschaltet und läuft nicht, Statusanzeige leuchtet rot (100% AN)</b>	
<b>Ursache</b>	<b>Störungsbehebung</b>
Antrieb der Pumpe hat blockiert.	→ Ziehen Sie den Netzstecker des Vakuumsystems aus der Steckdose. → Lassen Sie die Pumpe abkühlen. → Stellen Sie die Ursache der Blockierung fest und beseitigen Sie diese.

*Tab.35: Störungsbehebung: Vakuumsystem ist eingeschaltet und läuft nicht, Statusanzeige leuchtet rot*

<b>Vakuumsystem ist eingeschaltet und läuft nicht, Statusanzeige blinkt rot (90% AN, 10% AUS)</b>	
<b>Ursache</b>	<b>Störungsbehebung</b>
Andere Störung	<ul style="list-style-type: none"> <li>→ Ziehen Sie den Netzstecker des Vakuumsystems aus der Steckdose.</li> <li>→ Lassen Sie die Pumpe abkühlen.</li> <li>→ Kontaktieren Sie den KNF-Kundendienst.</li> </ul>

*Tab.36: Störungsbehebung: Vakuumsystem ist eingeschaltet und läuft nicht, Statusanzeige blinkt rot*

### **Störung kann nicht behoben werden**

Sollten Sie keine der angegebenen Ursachen feststellen können, senden Sie das Vakuumsystem an den KNF-Kundendienst (Kontakt Daten: siehe [www.knf.com](http://www.knf.com)).

1. Spülen Sie das Vakuumsystem einige Minuten mit Luft (falls aus Sicherheitsgründen notwendig: mit einem Inertgas) bei atmosphärischem Druck, um den Pumpenkopf von gefährlichen oder aggressiven Gasen zu befreien (siehe Kapitel 10.2.1 *Vakuumsystem spülen* [▶ 55]).
2. Reinigen Sie das Vakuumsystem (siehe Kapitel 10.2.2 *Vakuumsystem reinigen* [▶ 56]).
3. Senden Sie das Vakuumsystem mit ausgefüllter Unbedenklichkeits- und Dekontaminationserklärung und unter Angabe des geförderten Mediums an KNF.

## 13 Rücksendung

### Vorbereitung der Rücksendung

1. Spülen Sie das Vakuumsystem einige Minuten mit Luft (falls aus Sicherheitsgründen notwendig: mit einem Inertgas) bei atmosphärischem Druck, um den Pumpenkopf von gefährlichen oder aggressiven Gasen zu befreien (siehe Kapitel *10.2.1 Vakuumsystem spülen* [▶ 55]).  
**i** Bitte nehmen Sie Kontakt zu Ihrem KNF-Vertriebspartner auf, falls das Vakuumsystem aufgrund von Beschädigungen nicht gespült werden kann.
2. Bauen Sie das Vakuumsystem aus.
3. Reinigen Sie das Vakuumsystem (siehe Kapitel *10.2.2 Vakuumsystem reinigen* [▶ 56]).
4. Senden Sie das Vakuumsystem mit der ausgefüllten Unbedenklichkeits- und Dekontaminationserklärung und unter Angabe des geförderten Mediums an KNF.
5. Verpacken Sie das Gerät sicher, um weitere Schäden am Produkt zu verhindern. Fordern Sie ggf. eine Originalverpackung gegen Berechnung an.

### Rücksendung

KNF verpflichtet sich zur Reparatur des Vakuumsystems nur unter der Bedingung, dass der Kunde eine Bescheinigung über das Fördermedium und die Reinigung des Vakuumsystems vorlegt. Ebenso ist eine Rückgabe von Altgeräten möglich. Folgen Sie hierfür bitte den Anweisungen auf [knf.com/repairs](http://knf.com/repairs).

Wenden Sie sich bitte direkt an Ihren KNF-Vertriebsmitarbeiter, wenn Sie zusätzliche Unterstützung für Ihren Rückgabeservice benötigen.

## Stichwortverzeichnis

- A**
- Abscheideradapter 25, 30, 32, 45, 69
  - Altgeräte ..... 16, 79
  - Anschluss ..... 12
  - Auffangkolben  
..... 4, 30, 32, 38, 40, 45, 50
  - Auslassventil ..... 34
  - Ausschalten ..... 48
- B**
- Betrieb ..... 14
  - Betriebsbedingungen ..... 12
  - Betriebsparameter ..... 25
  - Betriebsüberdruck ..... 26, 27
- D**
- Dreh-/Druckknopf ..... 30, 32, 46, 48
  - Druckplatte ..... 60
- E**
- Einlassventil ..... 34
  - Einsatzort ..... 39
  - Einschalten ..... 46
  - Elektrische Daten ..... 28
  - Endvakuum ..... 26, 27
  - Entsorgung ..... 16
  - Ersatzteile ..... 70
  - Ersatzteil-Set ..... 70
  - explosionsfähiger Atmosphäre ..... 13
  - Explosionsgruppen ..... 21
  - Exzenter ..... 34
- F**
- Fachpersonal ..... 16
  - Fehlanwendung ..... 14
  - FEP ..... 9
  - FFPM ..... 9
- Fördermenge ..... 48
- Förderrate ..... 26, 27, 48  
Förderrate einstellen ..... 48, 49
- Förderraum ..... 34
- FPM ..... 9
- Frequenz ..... 28
- Funktionsprüfung ..... 66
- G**
- Gasballast ..... 25, 27, 35
  - geöffnetem Gasballastventil ..... 15
  - Gerätegruppe ..... 19
  - Geräteklasse ..... 19
  - Gerätezeichnung ..... 18
  - Geräteschutz ..... 29
  - Geräteschutzniveau ..... 23
  - Gewicht ..... 28
  - Gleitscheibe ..... 69
  - Griff ..... 59
  - Griffblende ..... 59
- H**
- Hochleistungskondensator ..... 30, 45
  - Hülse ..... 69
- I**
- Inbetriebnahme ..... 42
  - Betriebsvoraussetzungen ..... 41
  - Instandhaltung ..... 16, 57
  - Instandhaltungsplan ..... 54
  - Optionale Instandhaltung ..... 71
  - Standard-Instandhaltung ..... 70
  - internal atmosphere only ..... 23
- K**
- Kategorie 3/-G ..... 18
  - Kennzeichnung



ATEX-Kennzeichnung .....	14
Ex-Kennzeichnung .....	14
Explosionsschutzkennzeichnung .....	17
Kolbenklemme .....	4, 30, 32, 45
Kopfdeckel .....	60
Kopfschraube .....	59, 60
Kühlmittelanschluss .....	30
Kundendienst .....	16

**L**

Leistungsaufnahme .....	28
Lieferumfang .....	4
Luftfeuchtigkeit .....	29

**M**

Maße .....	29
Maximale Aufstellungshöhe .....	29
Medium .....	13, 21
brennbaren Medien .....	13
gefährlichen Medien .....	13
Membrane .....	25, 34, 56, 60
Montage .....	39

**N**

Netzkabel .....	45
Netzschalter .....	30, 32, 46, 49
Netzspannungsschwankungen ....	28
Netzstecker .....	49, 56
Normen .....	15

**O**

Originalteile .....	16
O-Ring	

O-Ring Abscheider .....	68
O-Ring Schlauchnippel Abscheideradapter .....	68
O-Ring Schlauchverbindung Abscheider .....	68
O-Ring Schlauchverbindung Hochleistungskondensator ..	68
O-Ringwechsel .....	62

**P**

Parameter	
Betriebsparameter .....	11, 42
Transportparameter .....	38
Passscheiben .....	60
Passstift .....	60
Personal .....	10
Piktogramm .....	8
Pleuel .....	34
Pneumatische Anschlüsse .....	27
Pneumatische Daten .....	26
PP .....	9
PTFE .....	9
Pumpenausstoß .....	45
Pumpenkopf .....	60
Pumpenmaterialien .....	25
Pumpenstillstand .....	44
PVDF .....	9

**R**

Reinigung .....	55
Reparatur .....	79
Reparaturen .....	16
Richtlinien .....	15
Rücksendung .....	79

**S**

Schlauchanschluss .....	27
Schlauchnippel .....	27
Schlauchnippel Abscheider ..	25, 68
Schlauchverbindung	

Schlauchverbindung Abscheider .....	25, 68
Schlauchverbindung Hochleistungskondensator .....	25, 68
Schlauchverbindung Hochleistungskondensator .....	59
Schutzart Pumpe (DIN EN 60529 / IEC 60529) .....	29
Schutzkappen .....	44
Sicherheitsbewusstes Arbeiten ....	12
Spannung .....	28
Statusanzeige .....	30, 32, 50
Störungsbehebung .....	73
Fördermenge .....	76
Netzschalter .....	73
Statusanzeige .....	77
Störungssignal .....	51
Stromaufnahme .....	28
Systemauslass .....	30, 32
Systemeinlass .....	30, 32

## T

Temperatur	
Lagerungstemperatur .....	38
maximale Oberflächentemperatur .....	22
Medientemperatur .....	29
Transporttemperatur .....	38
Umgebungstemperatur .....	29
Zündtemperatur .....	22
Temperaturklasse .....	22
Temperaturklassen .....	21
Transport .....	37, 50
Transportschäden .....	38
Auffangkolben .....	40

## U

Überdruckventil .....	25
Umgebung der Pumpe .....	22
Umweltschutz .....	16
Undichtigkeit .....	13
Unfallverhütung .....	12

## V

Vakuumsystem .....	4
Vakuumsystem reinigen .....	56
Vakuumsystem spülen .....	55
Ventil .....	25
Ventilplatten/Dichtungen .....	60
Verantwortung des Betreibers .....	11
Verordnungen .....	15
Verpackung .....	4
Verschaltung .....	25
Verschleißteilwechsel .....	57

## W

Warnhinweis .....	6
wartungsfrei .....	16
Werkzeug .....	56
Wer-macht-was-Matrix .....	11

## Z

Zielgruppe .....	10
Zubehör .....	11, 72
Zusatzbedingungen	
Bedingungen .....	23
Zwischenplatte .....	60



KNF Neuberger GmbH  
Alter Weg 3  
79112 Freiburg  
Deutschland  
Tel. 07664/5909-0

Email: [info.de@knf.com](mailto:info.de@knf.com)  
[www.knf.com](http://www.knf.com)

## **KNF weltweit**

Unsere lokalen KNF-Partner finden Sie unter: [www.knf.com](http://www.knf.com)



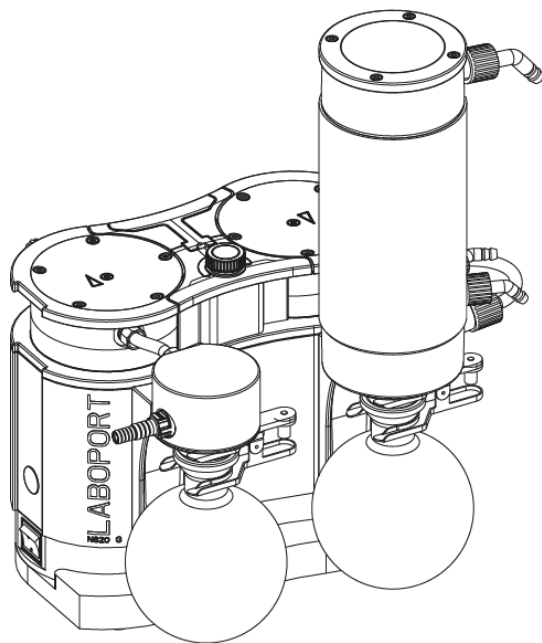
Labor

SH820G / SR820G /  
SH840G / SR840G  
TRANSLATION OF ORIGINAL  
OPERATING INSTRUCTION  
ENGLISH

EN

# LABOPORT®

## VACUUM SYSTEM



Notice!

Before operating the pump and accessories, read and observe the operating and installation instructions as well as the safety information!

# Table of contents

- 1 Scope of delivery..... 4
- 2 About this document ..... 5
  - 2.1 Using the operating instructions..... 5
  - 2.2 Exclusion of liability..... 5
  - 2.3 Symbols and markings..... 6
  - 2.4 List of abbreviations ..... 8
- 3 Safety ..... 9
  - 3.1 Personnel and target group ..... 9
  - 3.2 Responsibility of the operator ..... 10
  - 3.3 Working in a safety conscious manner ..... 10
  - 3.4 Operating conditions ..... 11
  - 3.5 Media ..... 11
  - 3.6 Use..... 12
  - 3.7 Directives and standards ..... 13
  - 3.8 Customer service and repair..... 14
  - 3.9 Disposal ..... 15
- 4 Explosion protection..... 16
  - 4.1 Using for transferring explosive atmospheres..... 16
  - 4.2 Information on the Ex-designation ..... 17
  - 4.3 Explanations of the explosion protection designation ..... 18
- 5 Technical data..... 24
- 6 Product description ..... 29
  - 6.1 SH820G, SH840G ..... 29
  - 6.2 SR820G, SR840G ..... 31
  - 6.3 Pump..... 32
  - 6.4 Gas ballast..... 34
- 7 Transport..... 36
- 8 Setup and connection ..... 38
  - 8.1 Preparing for commissioning ..... 40
  - 8.2 Perform commissioning ..... 41
- 9 Operation ..... 45
  - 9.1 Information on switching the vacuum system on and off ..... 45
- 10 Servicing ..... 51
  - 10.1 Servicing schedule..... 52
  - 10.2 Cleaning..... 53
  - 10.3 Replace diaphragm, valve plates/seals and O-rings..... 54

10.4 Change O-rings on the complete vacuum system (optional).....	65
11 Spare parts and accessories.....	68
11.1 Spare parts .....	68
11.2 Accessories.....	70
12 Troubleshooting .....	71
13 Returns.....	77
Index .....	78

# 1 Scope of delivery

- Laboport<sup>®</sup> vacuum system:  
SH820G or SR820G or SH840G or SR840G (1)
- Coated collection flasks (2x) (7)
- Flask clamp (2x) (6)
- Power cable (3)
- Operating instructions (2)
- QuickStart
- Safety brochure

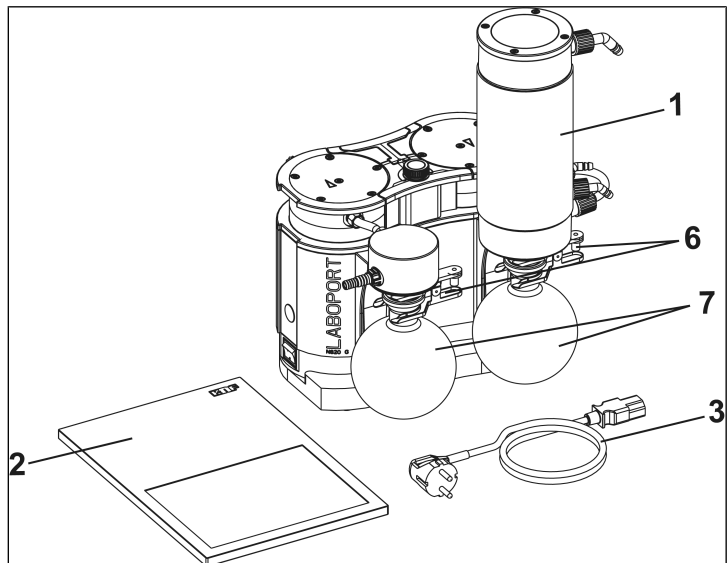


Fig. 1: Scope of supply (SH820G shown by way of example)

## Unpack vacuum system

1. Check the vacuum system and the accessories supplied for transport damage after unpacking.
2. If the packaging is damaged, inform the responsible forwarding agent so that a damage report can be prepared. For further information, read Chapter 7 *Transport* [► 36].



## 2 About this document

### 2.1 Using the operating instructions

The operating instructions are part of the vacuum system.

- In the event of uncertainties with regard to the content of the operating instructions, please contact the manufacturer (contact data: see *www.knf.com*). Have the type and serial number of the vacuum system at hand when doing so.
- Read the operating instructions before putting the vacuum system into operation.
- Only pass the operating instructions on to the subsequent owner in full and unchanged.
- Keep the operating instructions within reach at all times.

### 2.2 Exclusion of liability

The manufacturer assumes no liability for damages and malfunctions resulting from failure to observe the operating instructions.

The manufacturer assumes no liability for damages and malfunctions resulting from changes or modifications to the device and improper handling.

The manufacturer assumes no liability for damages and malfunctions resulting from impermissible spare parts and accessories.

## 2.3 Symbols and markings

### Warning notice



A notice that warns you of danger is located here.

Possible consequences of a failure to observe the warning notice are specified here. The signal word, e.g., Warning, indicates the danger level.

→ Measures for avoiding the danger and its consequences are specified here.

### Danger levels

Signal word	Meaning	Consequences if not observed
DANGER	warns of immediate danger	Death or serious injury or serious damage will result.
WARNING	warns of possible danger	Death, serious injury or serious damage is possible.
CAUTION	warns of a possibly dangerous situation	Minor injury or damage is possible.
NOTICE	Warns of possible damage	Damage is possible.

Tab. 1: Danger levels














### Other notices and symbols

→ An activity to be carried out is specified here (a step).

1. The first step of an activity to be carried out is specified here.  
Other sequentially numbered steps follow.

**i** This symbol indicates important information.

**Explanation of pictograms**

Pictogram	Meaning
	General warning symbol
	Warning of hot surface
	Warning of electrical voltage
	Warning of explosive atmosphere
	Warning of poisonous substances
	ESD protected area
	Observe the operating instructions
	General mandatory sign
	Unplug mains plug
	Use foot protection
	Use hand protection
	WEEE Symbol for separate tracking of electrical and electronic devices. The use of this symbol means that this product must be disposed of with normal household waste.
	Recycling

Tab.2: Explanation of pictograms

## 2.4 List of abbreviations

Abbreviation	Term
PTFE	Polytetrafluoroethylene
FFPM	Perfluoro rubber
PVDF	Polyvinylidene fluoride
PP	Polypropylene
FPM	Fluororubber
FEP	Fluoroethylene propylene
Tab.	Table
Fig.	Figure
a/o.	And/or
e.g.	For example
Perm.	Permissible
et al.	And the like
opt.	If necessary
Max.	Maximum
Min.	Minimum

### 3 Safety

**i** Observe the safety notices in Chapters 8 *Setup and connection* [▶ 38] and 9 *Operation* [▶ 45].

#### 3.1 Personnel and target group

**Personnel** Make sure that only specially trained and instructed personnel work on the vacuum systems. This applies in particular to commissioning and maintenance work.

Make sure that the personnel have read and understood the operating instructions, particularly the chapter on safety.

**Target group**

Target group	Definition
User	Laboratory worker
Specialized personnel	Specialized personnel are personnel who - have relevant professional training in the field covered in the particular section of text; - have current knowledge of the field covered in the particular section of text.

Tab.3: Target group

**Who-does-what matrix**

Lifecycle phase	User	Specialized personnel
Transport		X
Setup	X	X
Preparing for commissioning	X	X
Commissioning	X	X
Operation	X	X
Servicing		X
Troubleshooting		X
Disposal		X

Tab.4: Who-does-what matrix

### 3.2 Responsibility of the operator

The vacuum systems are built according to the generally accepted rules of engineering and the occupational safety and accident prevention regulations. Nevertheless, dangers can arise during their use that lead to injuries to the user or third parties or to damage to the vacuum system or other property.

Make sure that no hazardous situation, physical damage or impairment of the vacuum system can occur.

Operating parameter	Operate and set up the vacuum systems only under the operating parameters and operating conditions described in Chapters 3.4 <i>Operating conditions</i> [▶ 11] and 5 <i>Technical data</i> [▶ 24].
High-performance condenser	SH820G and SH840G only: Only use the high-performance condenser at the pneumatic system outlet; there is a risk of implosion if installed on the pneumatic system inlet.  Ensure the correct assignment of the gas and coolant hose connections on the high-performance condenser. Inlets and outlets of gas connections must not be interchanged.
Accessories	Laboratory equipment or additional components connected to a vacuum system must be designed for the pneumatic data of the vacuum system (see 5 <i>Technical data</i> [▶ 24]).

### 3.3 Working in a safety conscious manner

Observe the regulations on accident prevention and safety during all work on the vacuum systems and during operation.

Avoid contact with the pump heads and housing parts, as the pump heats up during operation.

Make sure that the vacuum system is disconnected from the mains and de-energized when working on the vacuum system.

When connecting the vacuum systems to the electrical power, observe the corresponding safety rules.

Do not expose any body parts to the vacuum.

Ensure that no hazards arise from gas flowing when gas connections are open, from the effects of noise or from hot, corrosive, dangerous and environmentally hazardous gases.

Avoid the release of hazardous, toxic, explosive, corrosive, harmful or environmentally hazardous gases or vapors, e.g. by using suitable laboratory equipment with fume hood and ventilation control.

### 3.4 Operating conditions

Only use the vacuum systems in perfect technical condition, for their intended purpose, safely and aware of the dangers and in observation of the operating instructions.

Only vacuum systems that are fully assembled and in the condition as delivered are allowed to be operated.

Make sure that the installation location is dry and that the vacuum system is protected against rain, spray water, splash water and dripping water as well as from other contamination.

Regularly check the tightness of the connections between the piping of the application and the vacuum system (or the pneumatic connection of the vacuum system). Leaky connections carry the risk of releasing dangerous gases and vapors from the pump system.

The components that are to be connected to the vacuum system must be designed according to the pneumatic data of the vacuum system.

### 3.5 Media

**Requirements of pumped media** Before transferring a medium, check whether the medium can be transferred danger-free in the specific application.

Take note of any change in the state of matter (condensation, crystallization).

Before using a medium, check the compatibility of the media-contacting components (see *5 Technical data* ▶ 24) with the medium.

Only transfer gases that remain stable under the pressures and temperatures that arise in the vacuum system.

**Handling of hazardous media** Upon breakage of the diaphragm and/or leaks, the transferred medium mixes with the air in the surroundings and/or in the vacuum system housing. Make sure that a dangerous situation cannot arise as a result.

When pumping hazardous media, follow the safety regulations that apply for working with these media.

Working with combustible media and explosive atmosphere

Note that the vacuum system is only suitable for pumping explosive atmosphere according to its designation (see type plate) and must not be set up in potentially explosive atmospheres.

Make certain that the temperature of the medium is always sufficiently below the ignition temperature of the medium so as to prevent ignition or explosion. This also applies for abnormal operating situations.

At the same time, note that the temperature of the medium rises as the pump compresses the medium.

Therefore, make certain that the temperature of the medium also remains sufficiently below the ignition temperature of the medium even when it is compressed to the maximum permissible operating pressure of the vacuum system. The maximum permissible operating pressure of the vacuum system is given in Chapter 5 *Technical data* [▶ 24].

Make certain that the permissible ambient temperature (see 5 *Technical data* [▶ 24]) is not exceeded.

Where applicable, also take into account external energy sources (such as radiated heat sources) that might heat the medium further.

In case of doubt, contact KNF Customer Service.

## 3.6 Use

### 3.6.1 Proper use

The vacuum systems are intended exclusively for delivering gases and vapors.

The vacuum systems are intended exclusively for operation in indoor areas and in non-explosive atmospheres. The Ex designation is valid only for the pumping chamber (media-contacting area).

**i** Vacuum systems with ATEX designation do not always conform to the regulations governing potentially explosive atmospheres in countries outside the EU.



### 3.6.2 Foreseeable misuse

The vacuum systems are not allowed to be operated in explosive atmospheres.

The pumps are not suitable for use in underground mining.

The vacuum systems are not suitable for transferring the following:

- Dusts
- Liquids
- Aerosols
- Biological and microbiological substances
- Fuels
- Explosives
- Fibers
- Oxidizing agents
- Foodstuffs.

As standard, the vacuum systems must not be used for simultaneous generation of vacuum and positive pressure.

Do not apply positive pressure to the suction side of the vacuum system.

The vacuum system must not be used if reactive explosive, or otherwise dangerous mixtures can occur (e.g. with the medium) when the gas ballast valve of the pump is open.

### 3.7 Directives and standards

EU/EC  
Directives /  
Standards



The vacuum systems conform to the directives/Ordinances:

- 2011/65/EU (RoHS)
- 2014/30/EU (EMC)
- 2006/42/EC (MD)

The part of the pump that comes into contact with the media complies with Directive 2014/34/EU (ATEX).



- UK Regulation S.I. 2008/1597 Supply of Machinery (Safety)

- UK Regulation S.I. 2016/1091 Electromagnetic Compatibility
- UK Regulation S.I. 2012/3032 Restriction of the Use of Certain Hazardous Substances in Electrical and Electronic Equipment

The following harmonized/listed standards are met:

- EN 1012-2
- EN ISO 12100
- EN 61010-1
- EN 61326-1

The part of the pumps that comes into contact with the media satisfies the following harmonized standards:

- EN ISO 80079-36
- EN ISO 80079-37
- EN 1127-1

Per IEC 664, the pumps comply with:

- Overvoltage category II
- Degree of soiling 2

### 3.8 Customer service and repair

Customer service and repairs

The vacuum systems are maintenance-free. However, KNF recommends periodic inspection of the vacuum system for obvious changes in noise or vibration.

Only have repairs to the vacuum systems performed by qualified KNF personnel.

Housings with electrically live components may only be opened by specialist personnel.

Use only genuine spare parts from KNF when performing servicing work.

### 3.9 Disposal

Environmental  
protection  
WEEE

Store the vacuum system and all replacement parts in accordance with the environmental protection regulations. Observe both the respective national and international regulations here. This applies in particular to parts that are contaminated with toxic substances.



If you no longer need your packaging materials (e.g. for return shipment or other transport of the vacuum system), dispose of them in an environmentally friendly manner.





This product is marked in conformance with the EU directive on the disposal of Waste Electrical and Electronic Equipment (WEEE). Old devices must not be disposed of with household waste. Proper disposal and recycling help to protect natural resources and the environment. The end user is responsible for disposing of old devices according to the national and international regulations. Alternatively, KNF products (old devices) may also be returned to KNF for a fee (see Chapter 13 *Returns* [▶ 77]).

## 4 Explosion protection

### 4.1 Using for transferring explosive atmospheres

Always use vacuum systems of the corresponding device category and temperature class to pump explosive atmospheres.

These vacuum systems have the following EU explosion protection designations:

Designation	Description
	Symbol for explosion-protected devices
II	Device group (see 4.3.1 <i>Device groups</i> [▶ 18])
3/-G	Device category (see 4.3.2 <i>Device categories for gas</i> [▶ 19])
Ex	Symbol indicates that the device satisfies one or more ignition protection types.
h	Symbol for ignition protection type (see 4.3.5 <i>Ignition protection type</i> [▶ 21])
IIB + H2	Explosion groups (see 4.3.3 <i>Explosion groups</i> [▶ 20])
T3	Temperature class (see 4.3.4 <i>Temperature classes</i> [▶ 21])
Gc	Equipment protection level (See Chapter 4.3.6 <i>Equipment protection level for gas</i> [▶ 22])
	Special operating conditions (See Chapter Special operating conditions)
Internal atmosphere only	Special conditions (see 4.3.7 <i>Special operating conditions</i> [▶ 23])

Tab.5: Explosion protection designation

An ignition hazard evaluation according to the standards DIN EN ISO 80079-36 and DIN EN ISO 80079-37 was carried out for the vacuum systems.

The explosion protection designation can also be found at the following location:

- Vacuum system type plate

## 4.2 Information on the Ex-designation

This KNF vacuum system is marked with the following device designation according to the latest explosion protection directive. The designation is only valid for the transfer section (media-contacting region) of the vacuum system:

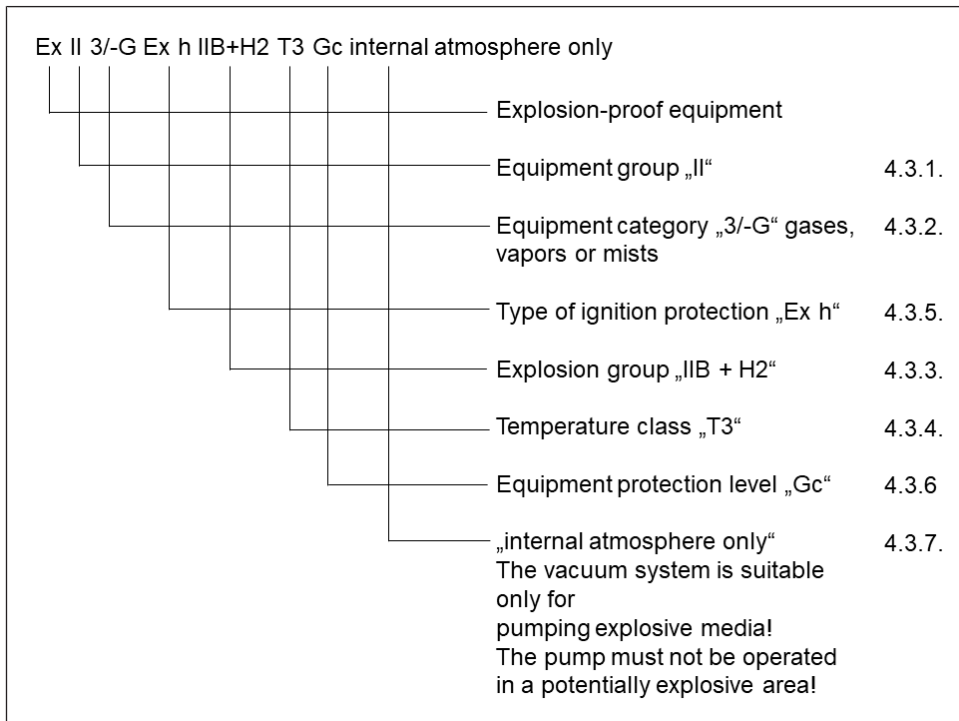


Fig. 2: EX-designation of the vacuum system

Category "3/-G" vacuum systems are designed for the transfer of gases, vapors or mists with which it is unlikely that an explosive atmosphere will form. However, if this does happen, in all probability it will happen only rarely and for a short period of time.

The devices are to be arranged so that they cannot be mechanically damaged from the outside.

It is forbidden to make any changes to the vacuum systems. After a wearing part is replaced, the original function of the vacuum system must be tested by verifying that the specified ultimate vacuum is reached (see Operating instructions, Chapter 10 Servicing [▶ 51]).

## **4.3 Explanations of the explosion protection designation**

### **4.3.1 Device groups**

- Device group I Device group I applies for devices that are used in underground plants of mines as well as their underground systems that could be endangered by methane and/or combustible dusts.
- Device group II Device group II applies for devices that are used in other areas that could be endangered by an explosive atmosphere.

### 4.3.2 Device categories for gas

The device category describes the frequency and the duration of the occurrence of explosive atmospheres during operation.

Device category	Description
1G	Devices of this category are designed for use in areas in which an explosive atmosphere consisting of a mixture of air and gases, vapors or mists is present constantly or for long periods of time or often.
1D	Devices of this category are designed for use in areas in which an explosive atmosphere consisting of a dust/air mixture is present constantly or for long periods of time or often.
2G	Devices of this category are designed for use in areas in which it is to be expected that an explosive atmosphere consisting of gases, vapors or mists forms occasionally.
2/2G	Devices that extract from zone 1 and are designed for use in areas in which it is to be expected that an explosive atmosphere consisting of gases, vapors or mists forms occasionally.
2/-G	Devices that extract from zone 1 but are not designed for installation in a potentially explosive atmosphere (zone).
2D	Devices of this category are designed for use in areas in which it is to be expected that an explosive atmosphere consisting of a dust/air mixture forms occasionally.
3G	Devices of this category are designed for uses in areas in which it is to be expected that an explosive atmosphere resulting from gases, vapors or mists occurs, though in all likelihood occurs only seldom and for a very short length of time.
3/-G	Devices that extract from zone 2 but are not designed for installation in a potentially explosive atmosphere (zone).
3D	Devices of this category are designed for uses in areas in which it is to be expected that an explosive atmosphere resulting from stirred-up dust occurs, though in all likelihood occurs only seldom and for a very short length of time.

Tab.6:

### 4.3.3 Explosion groups

Combustible gases and vapors are classified according to explosion groups(I, IIA, IIB and IIC) and temperature classes. The following table shows the classification of the most common combustible gases and vapors.

	T1	T2	T3	T4	T5	T6
I	Methane	–	–	–	–	–
IIA	Acetone Ethane Ethyl acetate Ammonia Ethyl chloride Benzene Acetic acid Carbon monoxide Methane Methanol Methyl chloride Naphthalene Phenol Propane Toluene	i-amyl acetate n-butane n-butyl alcohol Cyclohexanone 1,2-dichloroethane Acetic anhydride	Gasoline Diesel fuel Jet fuel Heating oils n-hexane	Acetaldehyde	–	–
IIB	Town gas	Ethylene Ethyl alcohol	Hydrogen sulfide	Ethyl ether	–	–
IIC	Hydrogen	Acetylene	–	–	–	Carbon disulfide

Tab.7:

The classification of gases and vapors into groups with respect to explosion group and temperature class applies for the transferred medium.

Transferred medium The device must only be used to transfer gases and vapors that belong to the respective explosion group and the corresponding temperature class (or lower), (see designation on the type plate) or which are not explosive and not combustible.



Surroundings of the device The device must not be set up in potentially explosive atmospheres. It is only suitable for the transfer of explosive atmosphere corresponding to its designation (see type plate).

### 4.3.4 Temperature classes

Maximum surface temperature The maximum surface temperature is the highest temperature reached by a surface of the device under the most unfavorable conditions.

Ignition temperature The maximum surface temperature of the device must always be lower than the lowest ignition temperature of the gas/air or vapor/air mixture in which it is used.

Temperature class The maximum surface temperature is derived from the construction of the device and is stated as the temperature class.

Temperature class	Max. surface temperature [°C]	Ignition temperature [°C]
T1	450	> 450
T2	300	> 300
T3	200	> 200
T4	135	> 135
T5	100	> 100
T6	85	> 85

Tab.8:

### 4.3.5 Ignition protection type

Designation	Description
h	Constructional safety "c"
h	Ignition source monitoring "b"
h	Liquid immersion "k"

Tab.9:

An ignition hazard evaluation according to the standards DIN EN ISO 80079-36 and DIN EN ISO 80079-37 was carried out for the devices. The protective goals were reached by applying the ignition protection type of constructional safety "c".

### 4.3.6 Equipment protection level for gas

The equipment protection level describes the frequency and the duration of the occurrence of explosive atmospheres in an area.

Equipment protection level	Description*	Constructional safety
Ga	Devices with very high protection level for use in potentially explosive atmospheres. With these devices, there is no risk of ignition during normal operation or in the event of foreseeable or infrequent faults/malfunctions.	Very high
Gb	Devices with high protection level for use in potentially explosive atmospheres in which there is no risk of ignition during normal operation or in the event of foreseeable or infrequent faults/malfunctions.	High
Gc	Device with increased protection level for use in potentially explosive atmospheres. There is no risk of ignition during normal operation. The devices have a number of additional protection measures which ensure that, in the event of commonly foreseeable faults in the device, no danger of ignition exists.	Increased

Tab.10: \*According to ISO 80079-36

### 4.3.7 Special operating conditions

Designation	Description
Internal atmosphere only	Special operating conditions

Additional conditions for the devices:

- Do not set up the device outdoors. Commissioning may only be performed with suitable weather- and corrosion-protection paneling.
- Do not set up the device in potentially explosive atmospheres. It is only suitable for the transfer of explosive atmosphere corresponding to its designation (see type plate).
- Set the device up in such a way that it cannot be damaged from outside.
- Set the device up in such a way that it is not exposed to UV radiation.

EN

## 5 Technical data

### Technical data

#### Materials of media-contacting components

Assembly	Material
Pump head	Modified PTFE
Diaphragm	PTFE-coated
Valve	FFPM
Pump connection	PTFE/FFPM
Gas ballast	PTFE/FFPM
AS hose connector	PVDF/FPM
Separator adapter	PP
AS hose connection	FEP/FPM
HLK hose connection	FEP/FPM/PP
HLK hose connector	PVDF
Overpressure relief valve	PTFE

*Tab. 11: Materials of media-contacting components*

**Pneumatic data**

SH820G, SR820G

Parameter	Value
Max. permissible operating pressure [bar rel*]	0.1
Ultimate vacuum [mbar abs.]	
At min. speed:	
Gas ballast closed	≤ 6
Gas ballast open	≤ 17
At max. speed:	
Gas ballast closed	≤ 8
Gas ballast open	≤ 15
Flow rate at atm. pressure [l/min]**	
At min. speed:	10 ± 10%
At max. speed:	20 ± 10%

Tab.12: Pneumatic data S\_820G

\*Bar rel related to 1013 hPa

\*\*Liters in the standard state based on ISO 8778 and ISO 21360-1/2 (1013 hPa, 20°C)

SH840G, SR840G

Parameter	Value
Max. permissible operating pressure [bar rel*]	0.1
Ultimate vacuum [mbar abs.]	
At min. speed:	
Gas ballast closed	≤ 6
Gas ballast open	≤ 17
At max. speed:	
Gas ballast closed	≤ 8
Gas ballast open	≤ 15
Flow rate at atm. pressure [l/min]**	
At min. speed:	18 ± 10%
At max. speed:	34 ± 10%

Tab. 13: Pneumatic data S\_840G

\*Bar rel related to 1013 hPa

\*\*Liters in the standard state based on ISO 8778 and ISO 21360-1/2 (1013 hPa, 20°C)

**Pneumatic connections**

Parameter	Value
Inlet hose connection [mm] (Hose connector)	ID 8 / 9.5
Outlet hose connection [mm] (Hose connector) SH820G / SH840G SR820G / SR840G	ID 10 ID 8 / 9.5

Tab. 14: Pneumatic connections

**Electrical data**

<b>Parameter</b>	<b>Value SH820G SR820G</b>	<b>Value SH840G SR840G</b>
Voltage [V]	100 – 240	100 – 240
Frequency [Hz]	50/60	50/60
Power consumption [W]	60	100
Max. current draw [A]	0.66 – 0.35	1.0 – 0.6
Max. permissible line voltage fluctuation	± 10%	± 10%

*Tab.15: Electrical data***Weight**

<b>Pump type</b>	<b>Weight [kg]</b>
SH820G	11.7
SR820G	10.7
SH840G	14.1
SR840G	13.1

*Tab.16: Weight*

**Other parameters**

<b>Parameter</b>	<b>Value</b>
Permissible ambient temperature [°C]	+ 5 to + 40
Permissible media temperature [°C]	+ 5 to + 40
Highest permissible relative air humidity of the environment	80% for temperatures to 31°C, decreasing linearly to 50% at 40°C (non-condensing).
Maximum installation altitude [m above sea level]	2000
Pump protection class (DIN EN 60529 / IEC 60529)	IP30
Dimensions L x H x W [mm]	
SH820G	323 x 416 x 260
SR820G	282 x 234 x 260
SH840G	340 x 416 x 274
SR840G	299 x 250 x 274
Equipment protection	<ul style="list-style-type: none"> <li>▪ Overcurrent protection</li> <li>▪ Overtemperature protection (drive)</li> <li>▪ Blocking protection (drive)</li> </ul>

Tab. 17: Other parameters



## 6 Product description

### 6.1 SH820G, SH840G

- 1 System outlet
- 2 HLK
- 3 Flask clamp
- 4 Collection flask
- 5 Collection flask
- 6 Power switch
- 7 Interface\*
- 8 System inlet
- 9 Separator adapter
- 10 Status display
- 11 Rotary/push knob
- 12 Coolant connection

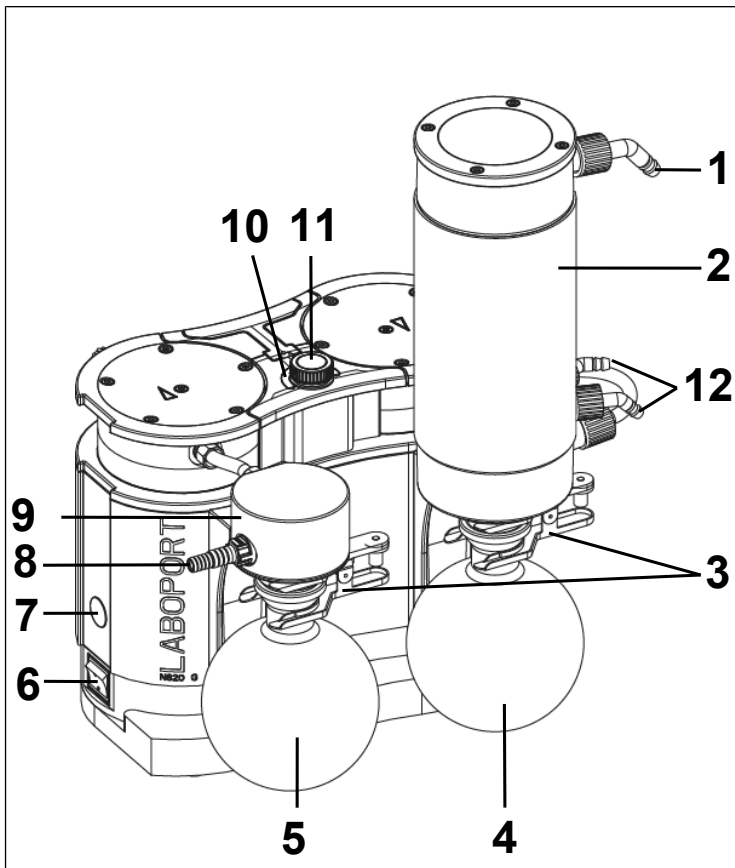


Fig.3: Product description of vacuum system SH820G

EN

---

**\*Interface:****NOTICE**

Damage to equipment due to use of unauthorized accessories at the interface

This interface is provided to allow connection of KNF accessories.

- Upon request, you will be given an exact description of the interface.
  - Only ever use accessories that are authorized by KNF (see the chapter entitled Accessories).
- 

**Design of the vacuum system**

The collection flask (**5**) catches particles and droplets at the inlet of the pump which have been suctioned out of the recipient contrary to the requirements of the pump. The collection flask is coated (implosion protection) and attached to the separator adapter (**9**) with a flask clamp (**3**).

The high-performance condenser (**2**) at the pump outlet recovers solvents back from the transferred gas instead of letting them escape into the environment or into the fume cupboard. The condenser is lined for thermal insulation and as protection against bursting.

The solvents that are precipitated in the condenser are collected in the collection flask (**4**), which is coated (bursting protection). A flask clamp (**3**) fixes the collection flask to the condenser flange. A circulating cooler or running cold water (or other cooling medium) cools the high-performance condenser to condensation temperature.

**6.2 SR820G, SR840G**

- 1 System outlet
- 3 Flask clamp
- 4 Collection flask
- 5 Collection flask
- 6 Power switch
- 7 Interface\*
- 8 System inlet
- 9 Separator adapter
- 10 Status display
- 11 Rotary/push knob

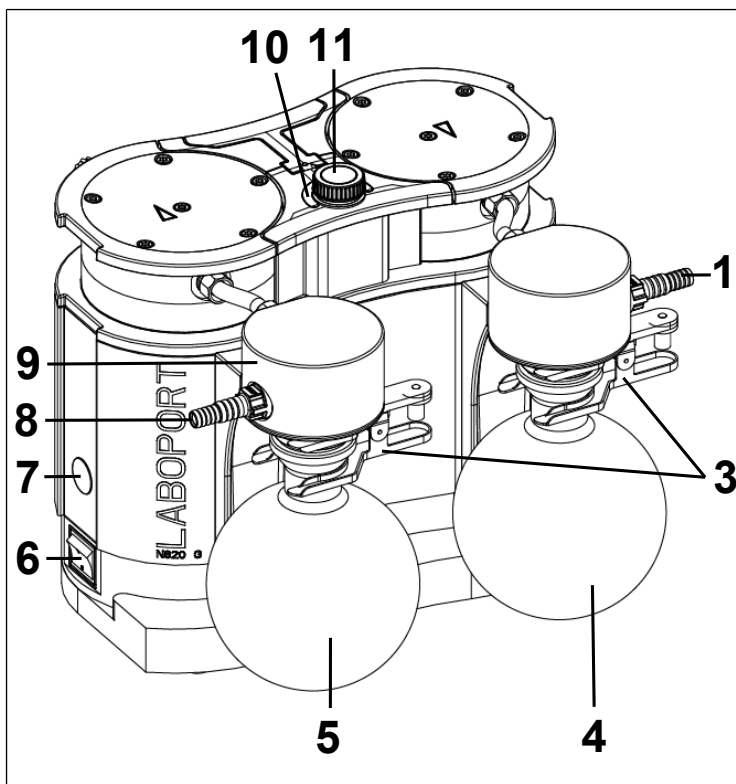


Fig.4: Product description of vacuum system SR820G

---

**\*Interface:****NOTICE**

Damage to equipment due to use of unauthorized accessories at the interface

This interface is provided to allow connection of KNF accessories.

- Upon request, you will be given an exact description of the interface.
- Only ever use accessories that are authorized by KNF (see the chapter entitled Accessories).

---

**Design of the vacuum system**

The collection flask (5) catches particles and droplets at the inlet of the pump which have been suctioned out of the recipient contrary to the requirements of the pump. The collection flask is coated (implosion protection) and attached to the vacuum system with a flask clamp (3). The solvents separated at the pump outlet are collected in the collection flask (2), which is coated (bursting protection).

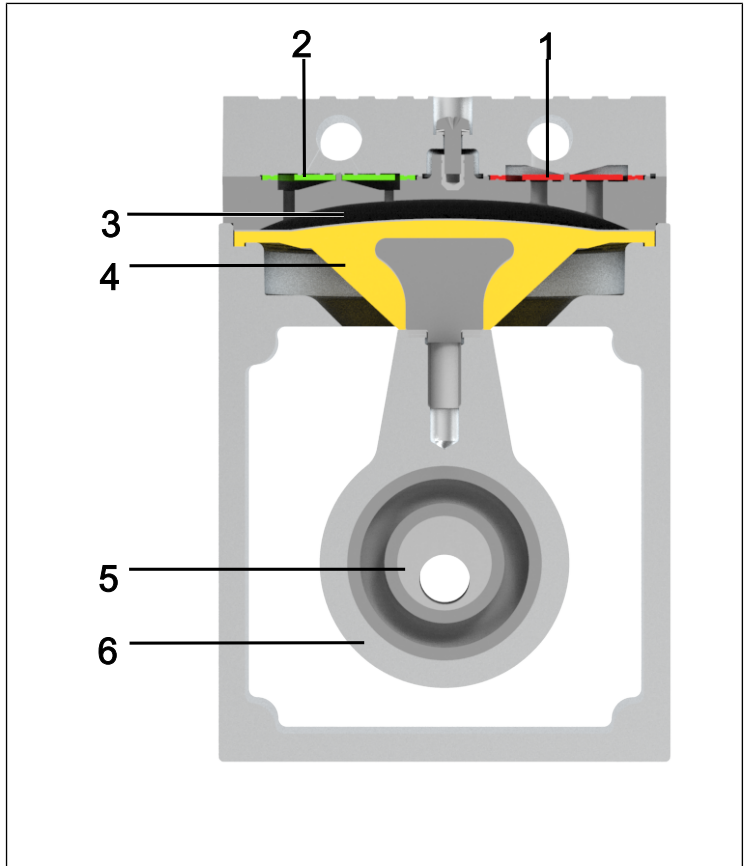
A flask clamp (3) fixes the collection flask to the separator adapter (9).

**6.3 Pump**

The power switch (6) can be used to switch the pump on and off. The rotary/push knob (3) can be used to start and stop the pump and to set the pump flow rate.

## Function of a diaphragm pump

- 1 Outlet valve
- 2 Inlet valve
- 3 Transfer chamber
- 4 Diaphragm
- 5 Eccentric
- 6 Connecting rod



*Fig.5: Function of a diaphragm pump*

Diaphragm pumps transfer, compress (depending on the version) and evacuate gases and vapors.

The elastic diaphragm (4) is moved up and down by the eccentric (5) and the connecting rod (6). In the downwards stroke, it aspirates the gas to be transferred via the inlet valve (2). In the upwards stroke, the diaphragm presses the medium out of the pump head via the outlet valve (1). The transfer chamber (3) is separated from the pump drive by the diaphragm.

## 6.4 Gas ballast

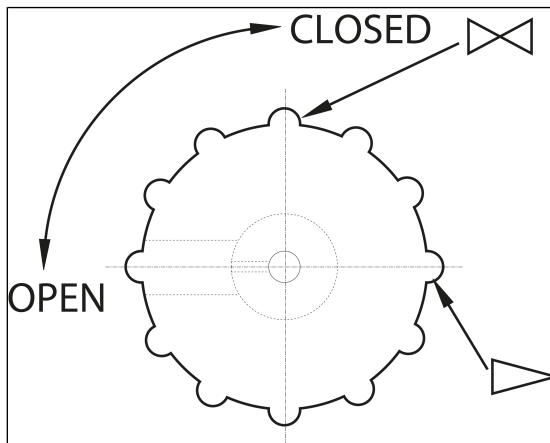


Fig. 6: Operating button for gas ballast



**DANGER**

Personal injury through poisoning or explosion and damage to the pump

- When the gas ballast valve is open, make sure that no reactive or explosive mixtures can form.
- Close the gas ballast valve if necessary.
- If inert gas is necessary, contact KNF Service.



**NOTICE**

If vaporous media are transferred, the formation of condensate in the pump heads can be minimized by opening the gas ballast valve.



**NOTICE**

The ultimate vacuum that can be achieved is worse when the gas ballast valve is open (see the Chapter 5 *Technical data* [▶ 24]).

## 7 Transport

### General

---



#### CAUTION

Personal injury and/or damage to equipment due to incorrect or improper transport of the vacuum system

If it is transported incorrectly or improperly, the vacuum system may fall and be damaged or injure people.

- Always transport the vacuum system by holding the carrying handle provided for this purpose.
- Use suitable auxiliary means if necessary (carrying strap, lifting gear, etc.).
- Where appropriate, wear suitable personal protective equipment (e.g., safety shoes, safety gloves).



#### CAUTION

Risk of injury from sharp edges on the packaging

There is a risk of injury from cutting on the sharp edges when grabbing corners or when opening the packaging.

- Where appropriate, wear suitable personal protective equipment (e.g., safety shoes, safety gloves).

- 
- Transport the vacuum system in its original packaging to the installation site.
  - Keep the original packaging of the vacuum system (e.g. for later storage).



- Check the vacuum system for transport damage upon receipt.
- Document any transport damage in writing.
- If necessary, remove the transport locks before commissioning the vacuum system.
- Do not mount the two collection flasks (see Chapter *Connecting the pump* [▶ 43]) on the vacuum system until you have brought the vacuum system to the installation site.

### Parameter

Parameter	Value
Storage temperature [°C]	+ 5 to + 40
Transport temperature [°C]	- 10 to + 60
Permissible humidity (non-condensing) [%]	30 to 85

Tab. 18: Transport parameters



### NOTICE

Before commissioning, make sure that the vacuum system has reached the ambient temperature (5 *Technical data* [▶ 24]).

## 8 Setup and connection

→ Only connect the vacuum system in accordance with the operating parameters and conditions described in Chapter 5 *Technical data* [▶ 24].

→ Observe the safety instructions (see Chapter 3 *Safety* [▶ 9]).

Coolant for high-performance condenser

Only for SH820G and SH840G:

A circulating cooler or cold running water (or other cooling medium) is required to cool the high-performance condenser to condensing temperature.

→ Before connecting, store the vacuum system at the installation location to allow it to reach the room temperature so no condensation may form.

Cooling air supply



**WARNING**

Danger of burning on hot surfaces

Hot surfaces could occur if the pump overheats.

→ When installing the vacuum system, make sure that sufficient cooling air infeed and discharge is ensured.

Installation location

→ Make sure that the installation location is dry and that the vacuum system is protected against rain, sprayed water, splashed water and dripping water as well as from other contamination.

→ Select a secure location (level surface) for the vacuum system.

→ Protect the vacuum system from dust.

→ Protect the vacuum system from vibration, shock and external damage.

→ Make sure that it is easy to operate the power switch.

## Transport of the vacuum system

---



### NOTICE

Property damage due to incorrect or improper transport

The collection flasks can be damaged if they remain mounted on the vacuum system while it is being transported.

- Remove the collection flasks before transporting the vacuum system.
- If there are liquids in the collection flasks, empty them or dispose of the liquids in an environmentally friendly manner.
- Store the collection flasks in a safe location.
- Reassemble the collection flasks after transport.

## 8.1 Preparing for commissioning

Ensure the following points before switching the vacuum system on:

	Necessary operating requirements
Vacuum system	- Connect all hoses correctly (see Chapter <i>Connecting the pump</i> [▶ 43])
Vacuum system	- Data of the voltage supply system are consistent with the details on the type plate of the vacuum system.  - Vacuum system outlet is not closed or restricted.  - When operating with gas ballast: When venting the pump through the air inlet, no explosive or poisonous mixtures can occur.
Vacuum system	- Collection flasks correctly mounted (with flask clamps). (see Chapter <i>Connecting the pump</i> [▶ 43])

Tab. 19: Operating requirements for commissioning

## 8.2 Perform commissioning

---



### WARNING

Risk of burns from hot vacuum parts and/or hot medium

during or after operation of the vacuum system, some vacuum system parts may be hot.

- Allow the vacuum system to cool down after operation.
- Take protective measures to protect against touching hot parts.



### WARNING

Injury to eyes

Coming too close to the inlet/outlet of the vacuum system may result in injury to the eyes due to the present vacuum/operating pressure.

- Do not look into the vacuum system inlet/outlet during operation.

- 
- Only operate the vacuum system in accordance with the operating parameters and operating conditions described in Chapter 5 *Technical data* [▶ 24].
  - Ensure the proper use of the vacuum system (see Chapter Proper use).
  - Eliminate the possibility of improper use of the vacuum system (see Chapter 3.6.2 *Foreseeable misuse* [▶ 13]).
  - Observe the safety instructions (see Chapter 3 *Safety* [▶ 9]).



Risk of bursting of pump head due to excessive pressure increase

- Do not exceed the maximum permissible operating pressure (see 5 *Technical data* [▶ 24]).
- Monitor the pressure during operation.
- If the pressure exceeds the maximum permissible operating pressure of the vacuum system: Switch the pump off immediately and remedy the malfunction (see Chapter *Störung beheben*).
- Do not attempt to throttle or regulate the quantity of air and/or gas except with the rotary/push knob.
- Ensure that the vacuum system outlet is not closed or restricted.



Risk of bursting of high-performance condenser

The high-performance condenser is not pressure-resistant.

- Make sure that the gas outlet of the high-performance condenser is not blocked or restricted.
- Observe the maximum permissible operating pressure of the vacuum system (see 5 *Technical data* [▶ 24]).

**i** In order for the high-performance condenser to recover solvent from the pumped gas, it must be cooled by means of a cold water connection or circulating cooler.



## DANGER

Risk of dangerous gas mixtures during pump operation

Depending on the medium being transferred, breakage of the media-contacting components can result in a dangerous mixture if the medium mixes with the air in the compressor housing or the surroundings.

- Before using a medium, check the compatibility of the media-contacting components (see 5 *Technical data* [▶ 24]) with the medium.

- 
- Pump standstill → Establish normal atmospheric pressure in the lines while the pump is at a standstill (relieve pump pneumatically).

### Connecting the pump

**i** The following item numbers refer to Fig. 3 (SH820G, SH840G) and to Fig. 4 (SR820G, SR840G).

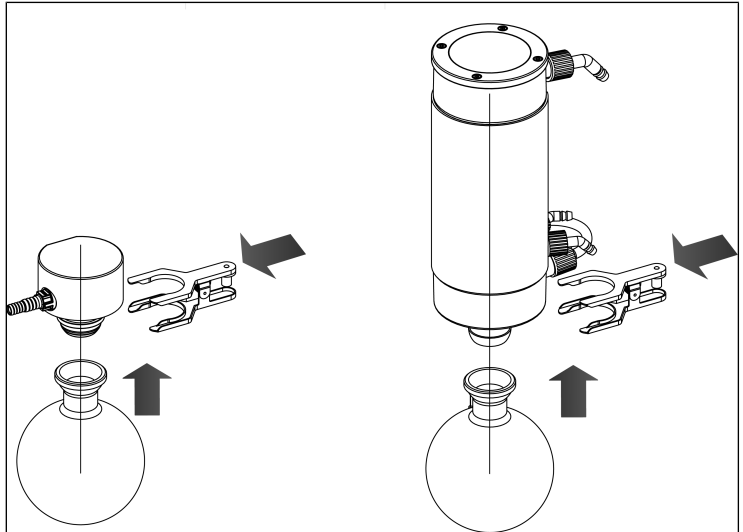
1. Remove the protective caps from the pneumatic connections of the vacuum system (see **1** and **8** or **1** and **7**).
2. Connect the lines to the pneumatic inlet and outlet.

Connected components

**i** Only connect components to the vacuum system that are designed for the pneumatic data of the vacuum system (see Chapter 5 *Technical data* [▶ 24]).

3. Place the collection flask (**4** or **5**) on the separator adapter (**9**) or on the high-performance condenser (**2**, only for SH820G and SH840G) and fasten the collection flask with the flask clamp (**3**).

**i** Make sure that the flask clamp is firmly held in place by tightening the flask clamp screw as far as it will go.



*Fig.7: Mount collection flask*

- Pump discharge
4. At the pneumatic outlet of the vacuum system, safely discharge the pump discharge.
  5. Lay the line at the pneumatic inlet and the line at the pneumatic outlet in a downward slope so that no condensate can run into the pump.
  6. SH820G and SH840G only:  
Install the coolant supply and coolant drain on the condenser (see **12**).
  7. Plug the plug of the power cable into a properly installed, grounded socket.

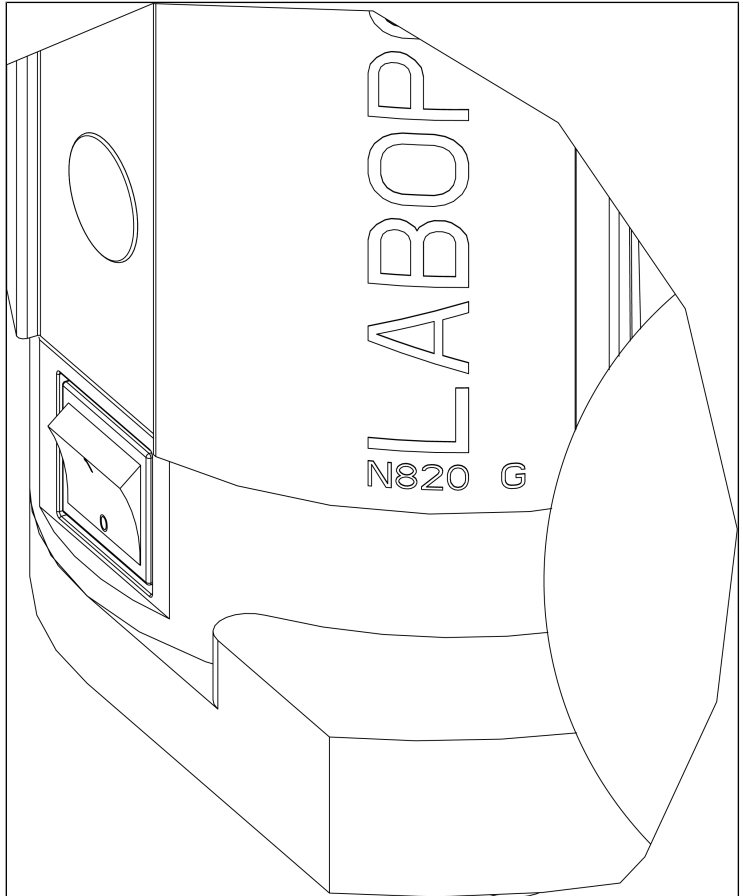


## 9 Operation

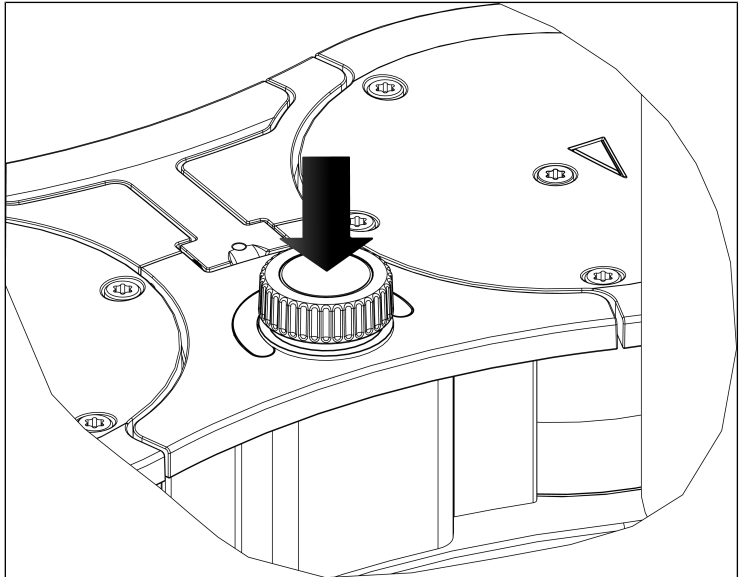
### 9.1 Information on switching the vacuum system on and off

#### Switch on vacuum system

- i** The vacuum system must not start up against positive pressure when switched on. This also applies during operation after a brief power interruption. If a vacuum system runs against pressure, the pump can block, whereupon the blocking protection (drive) is triggered and the vacuum system switches off.
- Ensure that no pressure is present in the lines when switching on.
- Switch on the vacuum system with the power switch (see Fig. 8).
- Start the pumping operation of the vacuum system by pressing the rotary/push button (see Fig. 9).



*Fig. 8: Switch vacuum system on and off with power switch*



*Fig. 9: Start and stop pumping operation of the vacuum system with rotary/push knob*

### **Adjust flow rate**

You can vary the speed of the vacuum system with the rotary/push knob. This allows you to set the flow rate (see Fig. 10).

- The speed setting of the rotary/push knob is retained when the vacuum system is switched off.

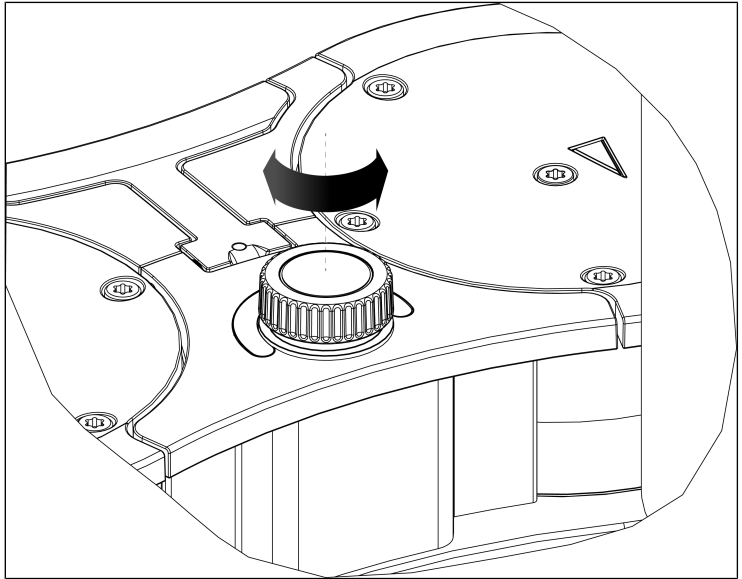


Fig. 10: Set flow rate

### Switch off vacuum system/take out of operation

- When transferring aggressive media, flush the vacuum system before switching off to extend the service life of the diaphragm (see Chapter 10 Servicing [▶ 51]).
- Stop the pumping operation of the vacuum system by pressing the rotary/push knob (see Chapter Switching the pump on/off).
- Switch off the vacuum system with the power switch (see 6/Fig. 3).
- Switch off the vacuum system with the power switch (see 6/Product description, SC820G).
- Establish normal atmospheric pressure in the lines (relieve pump pneumatically).
- Pull mains plug of vacuum system out of socket.



## Transport of vacuum system

---



Damage may occur due to incorrect or improper transport

If the collection flasks remain mounted during transport of the vacuum system, they can be damaged by careless handling when the vacuum system is set down.

- Remove the collection flasks before transporting the vacuum system.
- If there are liquids in the collection flasks, empty them or dispose of the liquids in an environmentally friendly manner.
- Store the collection flasks in a safe location.
- Reassemble the collection flasks after transport.

---

### Status display (see 10/Fig. 3 and Fig. 4)

- Illuminates green if the vacuum system was switched on via the power switch.
- Illuminates blue if the vacuum system was also switched on via the rotary/push knob.  
Vacuum system running:  
The higher the speed is set, the brighter the status display lights up.
- Illuminates red if there is a fault:

Signal duration	Fault type
100% ON (continuous light)	Drive blocked
50% ON; 50% OFF	Temperature too high (drive)
90% ON, 10% OFF	Other fault

*Tab.20: Fault signal via status display*

For further information, see Chapter 12 *Troubleshooting* [▶ 71].

## 10 Servicing

---



### NOTICE

#### Servicing the pump

Damage to the pumps can result from failure to observe the applicable legal regulations and procedures for the location or intervention by untrained or uninstructed personnel.

- Servicing may only be performed according to the legal regulations (e.g. work safety, environmental protection) and provisions.
- Servicing may only be performed by specialized personnel or trained and instructed personnel.

EN

## 10.1 Servicing schedule

---



Risk of explosion from formation of explosive atmosphere

Leaky connections can result in dangerous explosive atmospheres.

- Ensure that diaphragms and valve plates/seals are installed undamaged, cleanly and correctly.
- Check the pneumatic connections of the vacuum system for leaks.
- Work with care during maintenance work.
- Replace defective parts immediately.



Risk of injury when not using genuine spare parts.

Failure to use genuine spare parts will result in a loss of vacuum system functionality and safety.

The validity of the CE conformity is rendered void if genuine spare parts are not used.

- Use only genuine spare parts from KNF when performing servicing work.
-



Component	Servicing interval
Vacuum system	<ul style="list-style-type: none"> <li>→ Perform periodic inspections for external damage or leakage.</li> <li>→ Periodically check for noticeable changes to noises and vibrations.</li> </ul>
Diaphragm and valve plates/ seals	<ul style="list-style-type: none"> <li>→ At the latest, replace when the performance decreases.</li> </ul>

Tab.21: Servicing plan

## 10.2 Cleaning



### NOTICE

During cleaning work, ensure that no fluids enter the interior of the housing.

### 10.2.1 Flush vacuum system



### WARNING

Risk of explosion by flushing the vacuum system with air

- When using the vacuum system with explosive media, only permit specialized personnel to flush the pump with inert gas.



Potential exists for personal injury due to poisoning or explosion and damage to vacuum system.

- When flushing the vacuum system with inert gas, ensure that the gas ballast valve is closed and that no reactive or explosive mixtures form.

- 
- Flush the vacuum system with air for about 5 minutes before switching it off under atmospheric conditions (ambient pressure) (if necessary for safety reasons: with an inert gas).

### 10.2.2 Clean vacuum system

- Clean the vacuum system exterior only with a damp cloth and non-flammable cleaning agents.
- If compressed air is available, blow out the parts.

## 10.3 Replace diaphragm, valve plates/seals and O-rings

Requirements

	Necessary requirements
Vacuum system	<ul style="list-style-type: none"> <li>- Vacuum system switched off and mains plug pulled out of socket</li> <li>- Vacuum system cleaned and free of hazardous materials</li> <li>- Hoses removed from pneumatic inlet and outlet</li> </ul>

## Material and tools

Quantity	Material
1	TORX® T20 screwdriver with torque indicator
1	Open-end wrench, size 14
1	TORX® screwdriver T25 with torque indicator (only for SH840G and SR840G)
1	Spare parts set (see Chapter 11 <i>Spare parts and accessories</i> [▶ 68])
1	Felt-tip pen

Tab.22:

## Information on the procedure

- Always replace diaphragms, valve plates/seals, and O-rings together to maintain the performance of the pump.
- Replace the diaphragms and valve plates/seals of the individual pump heads one after the other.
- As standard, only the elastomer parts of the pump are replaced during servicing. For servicing of the complete vacuum system, please refer to Chapter 10.4 *Change O-rings on the complete vacuum system (optional)* [▶ 65].



Risk of injury due to moving parts

If the vacuum system is not properly disconnected from the mains, the vacuum system may restart if the on/off switch is pressed.

→ Pull mains plug out of the socket.



Health hazard due to hazardous substances in vacuum system

Depending on the medium being transferred, caustic burns or poisoning are possible.

→ Wear protective equipment if necessary, e.g. protective gloves, safety glasses.

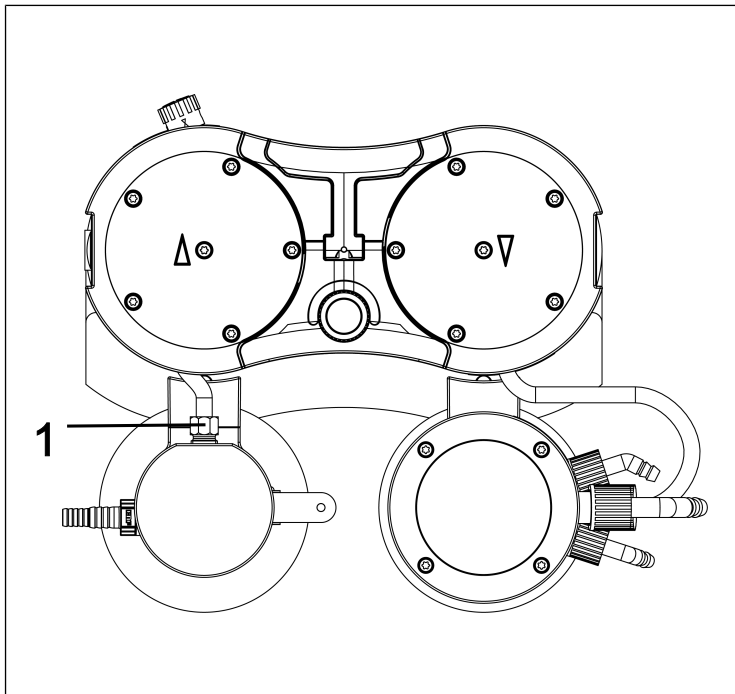
→ Clean the vacuum system by taking appropriate measures.

### Preparatory steps

1. Remove the collection flasks (**4** and **5**/Fig. 3).
2. Loosen the union screw of the hose connection (**1**/Fig. 11) from the vacuum system component.

**i** If necessary, use a size 14 open-end wrench to loosen the union screw of the separator hose connection (**1**/Fig. 11).

## 1 Hose connection AS



*Fig.11: Loosen hose connection*

3. Remove the union nut of the hose connection (5/ Fig. 12) from the vacuum system components.
  4. Put the handle (1/ Fig. 12) into a vertical position.
  5. Loosen the two screws (2/ Fig. 12) of the handle cover (3/ Fig. 12).
  6. Remove the handle cover (3/ Fig. 12).
  7. Loosen the 10 external head screws (4/ Fig. 12) on both pump heads.
  8. Remove the 10 external head screws (4/ Fig. 12) from both pump heads.
- i** The two internal head screws (1/ Fig. 13) remain tightened for the time being.

- 1 Handle
- 2 Screw
- 3 Handle cover
- 4 Cap screw
- 5 HLK hose connection

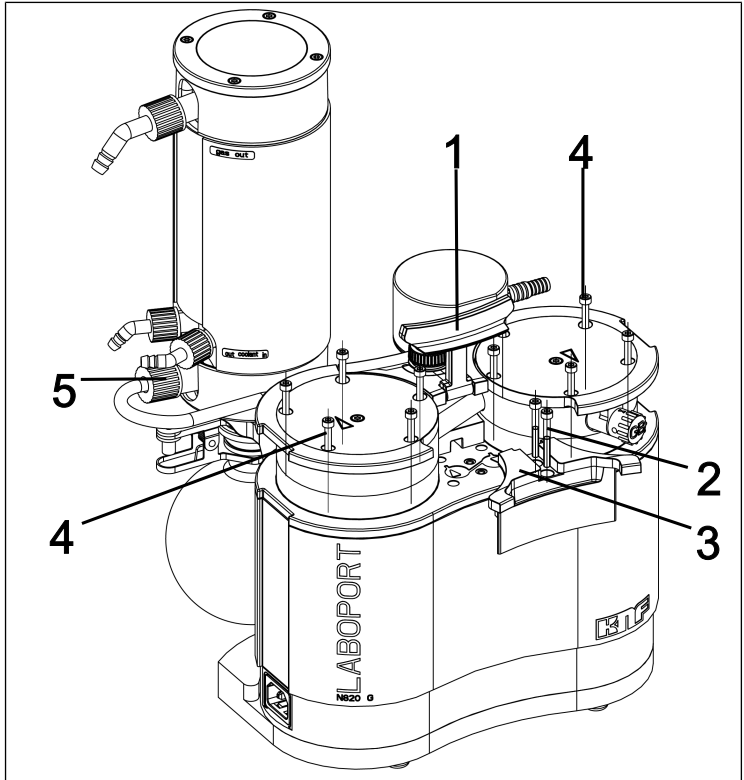


Fig.12: Remove handle cover

### Removing pump head

- 1 Cap screw
- 2 Pressure plate
- 3 Head cover
- 4 Valve plates/Seals
- 5 Locating pin
- 6 Intermediate plate
- 7 Diaphragm
- 8 Shim rings

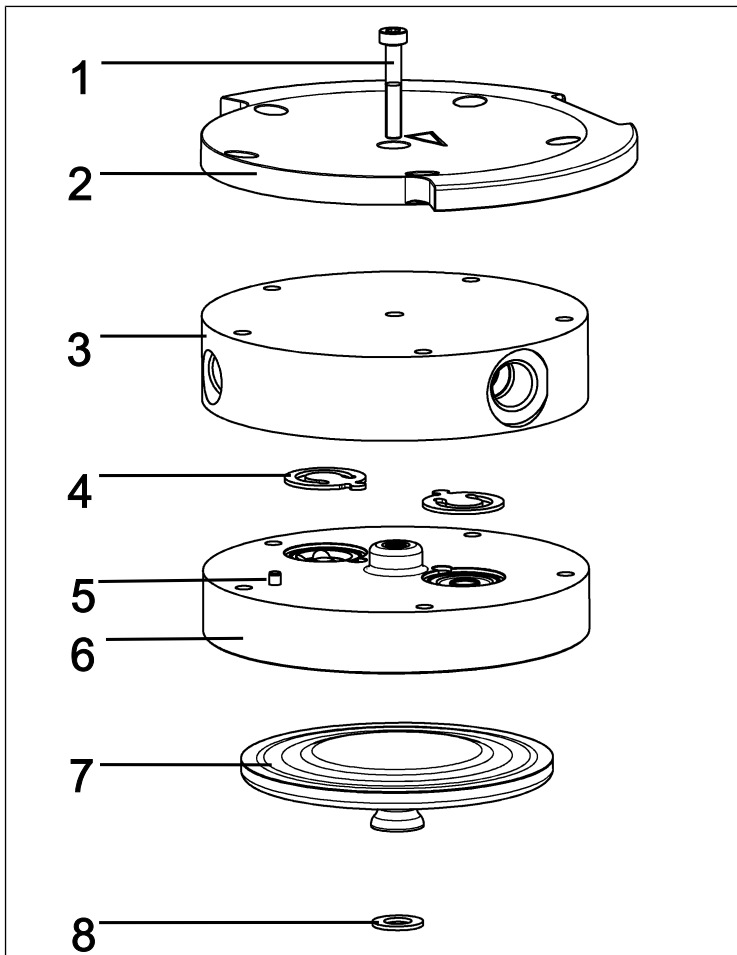


Fig.13: Pump head (pump N820 shown)

**i** The following item numbers refer to Fig. 13, unless specified otherwise.

1. Mark the pressure plate (2), head plate (3) and intermediate plate (6) with a continuous pencil stroke. This prevents the parts from being incorrectly mounted later on.
2. Remove the external screws (4/Fig. 12) of the pump heads.

- Carefully remove the pump heads to the side (see Fig. 14).

**i** The pneumatic connections remain mounted in the pump heads.

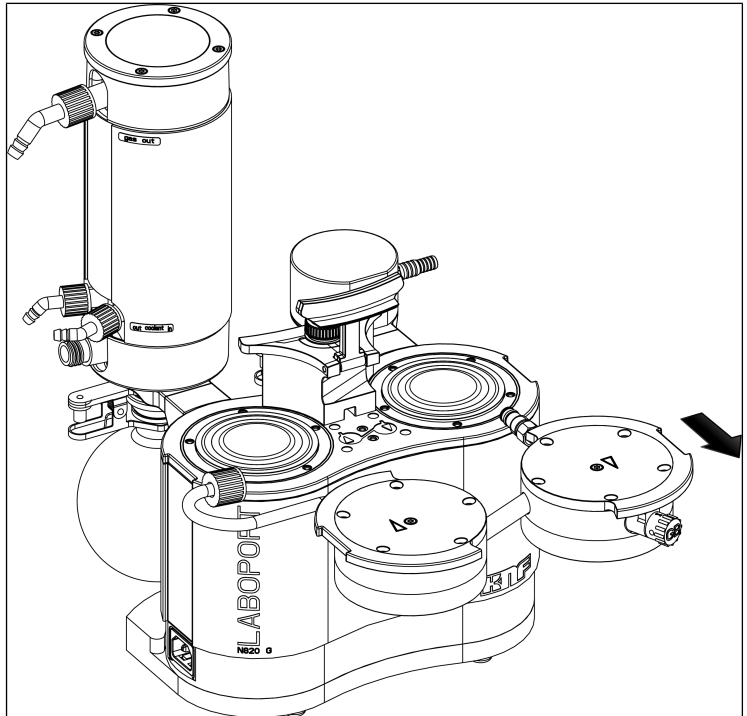


Fig.14: Remove pump heads

### Replacing the diaphragm

**i** On the pump, the diaphragms (7) are changed successively to ensure that the shim rings (8) are used in the same quantity as previously.

- Press down one diaphragm (7) so that the other diaphragm is in the upper change point.
- Carefully turn the upper diaphragm (7) counterclockwise by hand and remove it.



- i** Make sure that the shim rings located between the diaphragm and connecting rod do not fall into the pump housing. Remove any shim rings adhering to the diaphragms and fit them on the associated connecting rod thread. Prerequisite for ensuring the pneumatic performance of the pump is that the same number of shim rings be mounted as before.
3. Screw in the new diaphragm (7) by hand and tighten it by hand.  
Be careful not to press the diaphragm (7) downwards.
  4. Perform steps 1 – 3 for the second pump head.
  5. Dispose of the replaced diaphragms (7) properly.

### Change O-rings

- 1 Cap screw
- 2 Pressure plate
- 3 Head cover
- 9 Gas ballast
- 10 Connection tube
- 11 Hose connection AS
- 12 Hose connection HLK
- 13 Gas ballast O-ring
- 14 Connection tube O-ring

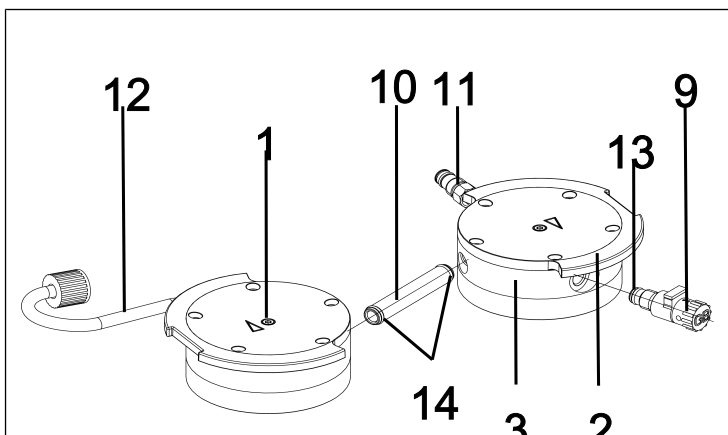


Fig.15: Change O-rings

1. Pull the two pump heads apart.
2. Pull the connection tube (10/ Fig. 15) out of the head plate (3).

**i** The two hose connections (11) and (12) remain mounted in the head plates.

3. Replace the two O-rings (14) on the connection tube (10/ Fig. 15).

- i** If the O-rings (**14**) cannot be taken out of the connection tube (**10/Changing O-rings**), press them together gently and remove them with pliers if necessary.
4. Loosen the internal head screw (**1**) on both pump heads.
  5. Remove the two pressure plates (**2**) together with the two internal head screws (**1**).
  6. Unscrew the gas ballast (**9/Fig. 15**) from the head plate (**3**).
  7. Replace the O-ring (**13**) on the gas ballast (**9/Fig. 15**).
  8. Screw the gas ballast (**9/Fig. 15**) into the corresponding head plate (**3**) as far as it will go. Then turn it back again until the surface is oriented upwards.
  9. Dispose of the replaced O-rings properly.

### Replacing valve plates/seals

- i** With the pump, the valve plates/seals (**4**) are replaced successively.
1. Remove the head plate (**3**) from the intermediate plate (**6**).
  2. Remove the old valve plates/seals (**4**).
  3. Carefully clean the intermediate plate (**6**) (if there are deposits on it).
  4. Insert the new valve plates/seals (**4**) into the corresponding seats on the intermediate plate (**6**).
- i** The valves and O-rings for the pressure side and suction side are identical; the same applies for the top and bottom of the valves and O-rings.
5. Perform steps 1 – 4 for the second pump head.
  6. Dispose of the replaced valve plates/seals (**4**) properly.
  7. Insert the connection tube (**10/Fig. 15**) back into both head plates (**3**).

### Fitting the pump head

1. Move the diaphragms (**7**) to the center position.
2. Press down on the edge of both diaphragms (**7**) all the way around.

3. Place the head plate (3) on the intermediate plate (6) in line with the locating pin (5).
  4. Place the pressure plate (2) on the head plate (3) according to the pencil line.
  5. Tighten the internal head screw (1) in the center of the pressure plate (tightening torque: 1 Nm).
  6. Perform steps 3 - 5 for the second pump head.
  7. Place the two pump heads (consisting of head plate (3), intermediate plate (6) with valve plates/seals (4) and pressure plate (2)) together with the connection tube on the pump housing according to the pencil line (see Fig. 16).
- i** Make sure that the hose connection (11) is inserted straight into the separator connection.
8. Screw in the union screw of the hose connection (11) 1-2 turns by hand.

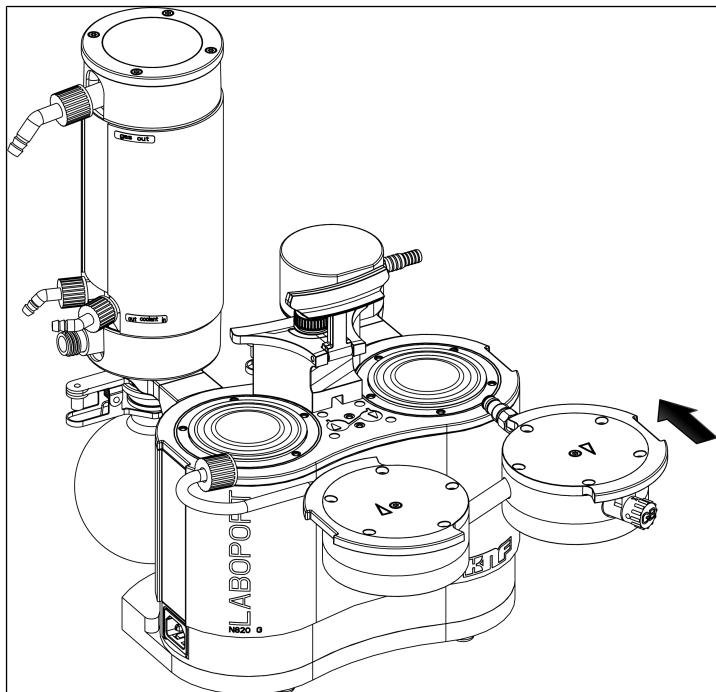


Fig.16: Fit pump head

9. Insert the 10 external screws (**4**/Fig. 12) in the pump head and tighten them in a crosswise pattern (tightening torque: SH/SR820G: 4 Nm; SR/SH840G: 5 Nm)
  - i** If the external screws (**4**/Fig. 12) cannot be inserted into the pump head, loosen the internal head screw (**1**) and check the seating of the head plate (**3**) on the intermediate plate (**6**).
10. Screw in the union screw of the separator hose connection (**1**/Fig. 11) on the separator connection as far as it will go.
  - i** If necessary, use a size 14 open-end wrench to tighten the union screw of the separator hose connection (**1**/Fig. 11)
11. Hand-tighten the union nut of the hose connection (**5**/Fig. 12) on the high-performance condenser (**2**/Fig. 3).

### Final steps

---



Risk of explosions from leaks

- Before recommissioning the vacuum system, check the pump heads and pneumatic connections for leaks. Leaks may lead to a risk of explosion.

- 
1. Mount the handle cover (**3**/Fig. 12).
  2. Tighten the screws (**2**/Fig. 12) of the handle cover (**3**/Fig. 12) (tightening torque: 2 Nm).
  3. Install the collection flasks (**4** and **5**/Fig. 3).



## WARNING

Risk of injury and poisoning from leaks

- Before recommissioning the vacuum system, check the pump heads and pneumatic connections for leaks. Leaks can cause poisoning, chemical burns or similar injuries.

4. Before integrating the vacuum system into your application, perform a function check:
  - Connect the vacuum system electrically.
  - Check the vacuum system for functionality (incl. ultimate vacuum).
  - Disconnect the vacuum system electrically and pneumatically again.
5. Integrate the vacuum system into your application:
  - Connect the lines on the pneumatic inlet and outlet to the vacuum system.
  - Connect the vacuum system electrically.
  - Check the vacuum system for functionality.

## 10.4 Change O-rings on the complete vacuum system (optional)

**i** As already described in Chapter 10.3 *Replace diaphragm, valve plates/seals and O-rings* [▶ 54], only the elastomer parts of the pump are changed as standard during servicing. The additional O-ring replacement for servicing of a complete vacuum system is described below. For this purpose, you will need the appropriate spare parts set for the complete vacuum system (see Chapter 11.1 *Spare parts* [▶ 68]).

1. Disassemble the pump heads as described in Chapter 10.3 *Replace diaphragm, valve plates/seals and O-rings* [▶ 54] (sections: Initial steps and Removing pump head).

## Change O-rings on the hose connections

1. Loosen the two union screws on the hose connections (11) and (12) and pull the hose connections out of the head plates (3).

**i** If necessary, use a size 14 open-end wrench to loosen the union screws.

- 11 AS hose connection
- 12 HLK hose connection
- 15 O-ring
- 16 O-ring
- 17 O-ring
- 18 O-ring
- 19 O-ring
- 20 AS hose connector

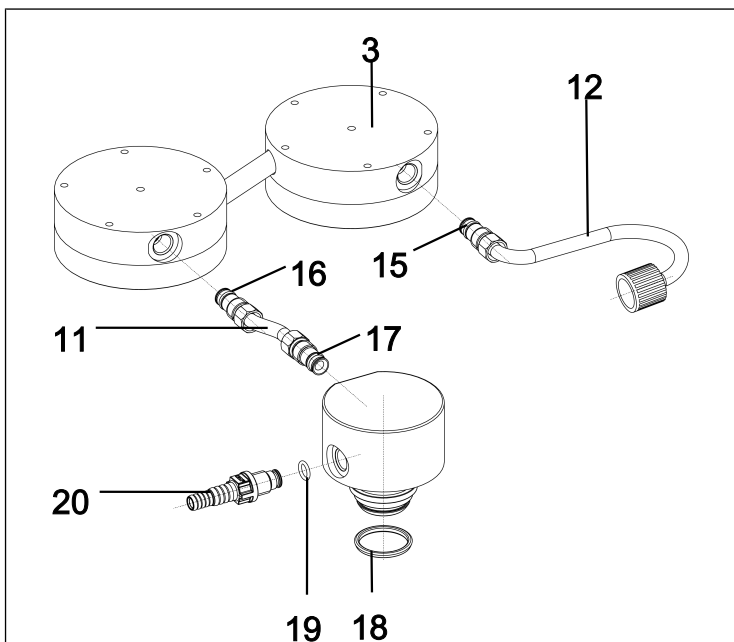
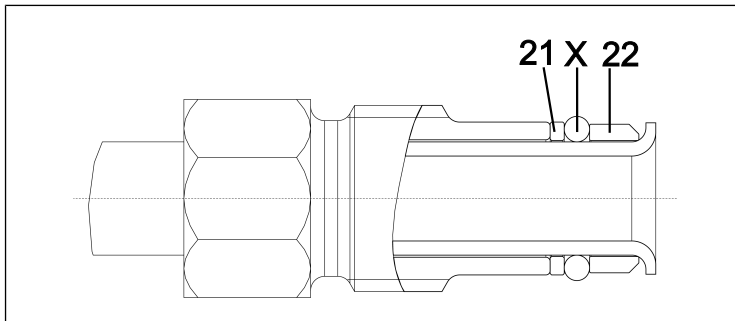


Fig. 17: Changing O-rings

2. Change the O-rings (16) and (17) on the separator hose connection (11).
3. For SR820G and SR840G:  
Carry out step 2 also for the second separator hose connection (11) on the outlet side.
4. For SH820G and SH840G:  
Change the O-ring (15) on the high-performance condenser hose connection (12).

**i** When changing the O-rings, make sure that the new O-rings are positioned correctly (between sleeve (22) and sliding washer (21); see Fig. 18).

- 21** Sliding washer
- 22** Sleeve
- X** O-ring (15, 16, 17)



*Fig. 18: Correct position of O-ring*

5. Screw the two hose connections (**11**) and (**12**) back into the head plates.
6. Then fully tighten the union screws on the hose connections (**11**) and (**12**).
7. Mount the pump heads as described in Chapter 10.3 *Replace diaphragm, valve plates/seals and O-rings* [▶ 54] (section: Fit pump head).
8. Dispose of the replaced O-rings properly.

#### **Change O-ring on separator adapter**

1. Unscrew the separator hose connector (**20**) from the separator adapter (9/Fig. 3).
2. Change the O-ring (**19**) of the hose connector (**20**).
3. Screw the hose connector (**20**) back into the separator adapter as far as it will go.
4. Loosen the flask clamp (**3**/Fig. 3) and remove the collection flask (**4**/Fig. 3) from the separator adapter (**10**/Fig. 3).
5. Change the O-ring (**18**) of the separator adapter.
6. Dispose of the replaced O-rings properly.

## 11 Spare parts and accessories

**i** To order spare parts and accessories, please contact your KNF sales partner or KNF Customer Service (contact data: see [www.knf.com](http://www.knf.com)).

### 11.1 Spare parts

**i** During standard servicing, only the elastomer parts of the pump are replaced. For this, you only need the pump spare parts set.

Also optionally available are the spare parts for optional servicing of the complete vacuum system, consisting of the pump spare parts set plus additional O-rings.

#### **Spare parts for standard servicing of the pump (see 10.3 Replace diaphragm, valve plates/seals and O-rings [► 54])**

Pump spare parts	Item number*	Quantity
Diaphragm	(6/Fig. 13)	2
Valve plates/seals	(4/Fig. 13)	4
Connection tube O-ring (Ø 10 x 1.8; FFPM)	(14/Fig. 15)	2
Gas ballast valve O-ring (Ø 8 x 1.8; FFPM)	(13/Fig. 15)	1

Tab.23: Pump spare parts

\*See Chapter 10.3 Replace diaphragm, valve plates/seals and O-rings [► 54]

Spare part set	Order number
Pump SH820G/SR820G	331051
Pump SH840G/SR840G	331052

Tab.24: Pump spare parts



**Spare parts for optional servicing of the complete vacuum system (see 10.4 Change O-rings on the complete vacuum system (optional) [▶ 65])**

System spare parts	Item number*	Quantity SH	Quantity SR
AS hose connection O-ring (Ø 10 x 1.8; FPM)	(16/Fig. 17), (17/Fig. 17)	2	2
HLK hose connection O-ring (Ø 10 x 1.8; FPM)	(15/Fig. 17)	1	2
AS hose connector O-ring (Ø 10 x 1.8; FPM)	(19/Fig. 17)	1	1
AS hose connector O-ring (Ø 10 x 1.8; FPM)	(19/Fig. 17)	-	1
Separator adapter O-ring (Ø 28 x 2.65; FPM)	(18/Fig. 17)	1	2

Tab.25: System spare parts

\*See Chapter 10.4 Change O-rings on the complete vacuum system (optional) [▶ 65]

Spare part set	Order number
System SH820G*	331053
System SR820G*	331054
System SH840G*	331055
System SR840G*	331056

Tab.26: Spare part set

\*includes in each case the spare parts set for the pump + additional O-rings for optional servicing of the complete vacuum system

## 11.2 Accessories

Accessories	Order number
Wrench for hose connector	316279
Collection flask	047729
After-condenser with overpressure relief valve	114855
Hose connector with O-ring (FPM)	323609
Hose connector (Hose ID 10; PP)	026237
Red screw connection cap, GL18 (for hose connector ID-026237)	025980
Hose connector (Hose ID 8; PP)	025981
Red screw connection cap, GL14 (for hose connector ID-025981)	025982
Hose connector-Y (ID 10; PP)	026432
Interface cable (for combination with VC900) 2m	323829
Interface cable (for combination with VC900) 5m	323830
Hose connection AS Required quantity SH820G: 1x Required quantity SR820G: 2x	323044
Hose connection AS Required quantity SH840G: 1x Required quantity SR840G: 2x	323095
HLK hose connection Required quantity SH820G: 1x Required quantity SH840G: 1x	317157

Tab.27: Accessories

## 12 Troubleshooting



Danger to life from electric shock

- Have all work on the vacuum system performed only by an authorized specialist.
- Before working on the vacuum system: Disconnect the vacuum system from the power supply.
- Check and ensure that no voltage is present.

→ Check the vacuum system (see tables below).

<b>Vacuum system is switched on, but the power switch is not illuminated.</b>	
<b>Cause</b>	<b>Troubleshooting</b>
Power adapter not plugged in.	→ Connect the vacuum system to a properly installed grounded socket using the power cord.
No voltage in the electrical mains.	→ Check the circuit breaker for the room and switch it on if necessary.

*Tab.28: Troubleshooting: Vacuum system is switched on, but the power switch is not illuminated*

EN

<b>Insufficient vacuum is achieved despite operation of the pump.</b>	
<b>Cause</b>	<b>Troubleshooting</b>
Recipient leaking.	<ul style="list-style-type: none"> <li>→ Close the gas inlet on a trial basis. If the pump now reaches sufficient vacuum, the leakage of the recipient is confirmed.</li> <li>→ Establish tightness of the recipient.</li> </ul>
O-ring on the mount of the collection flask is not seated correctly.	<ul style="list-style-type: none"> <li>→ Align the O-ring.</li> <li>→ If the O-ring is defective, replace it (for order number, see Chapter 11.1 <i>Spare parts</i> [▶ 68]).</li> </ul>
Hose connection leaking.	<ul style="list-style-type: none"> <li>→ Check the correct fit of the hoses on the hose connectors.</li> <li>→ Change the leaking hoses.</li> <li>→ Change the damaged hose connectors.</li> </ul>
Condensation has collected in the pump head.	<ul style="list-style-type: none"> <li>→ Separate the source of the condensation from the pump.</li> <li>→ Flush the pump with air at atmospheric pressure for a few minutes (if necessary for safety reasons: with an inert gas).</li> <li>→ If present, open the gas ballast and flush the pump head.</li> </ul>
Gas outlet obstructed at the high-performance condenser.	<p>Risk of bursting of high-performance condenser!</p> <ul style="list-style-type: none"> <li>→ Eliminate the obstruction of the gas outlet.</li> </ul>
Diaphragms or valve plates/seals are worn.	<ul style="list-style-type: none"> <li>→ Replace the diaphragm and the valve plates/seals (see Chapter 10.3 <i>Replace diaphragm, valve plates/seals and O-rings</i> [▶ 54]).</li> </ul>
Replaced diaphragm and valve plates/seals.	<ul style="list-style-type: none"> <li>→ Ensure that shim rings were fitted on the diaphragm thread.</li> <li>→ Check the hoses for leaks.</li> <li>→ If necessary, carefully tighten the outer screws and the pressure plate in a crosswise pattern.</li> </ul>
Gas ballast still open	<ul style="list-style-type: none"> <li>→ Connect the gas ballast.</li> </ul>
Union screw on the hose connection not tightened enough.	<ul style="list-style-type: none"> <li>→ Check the seating of the union screw.</li> <li>→ Tighten the union screw with a size 14 open-end wrench.</li> </ul>

*Tab.29: Troubleshooting: Sufficient vacuum is not achieved despite running pump*

**Pump does not start when starting a process despite required pressure reduction.**

Cause	Troubleshooting
Overtemperature protection of the vacuum system has been triggered	<ul style="list-style-type: none"> <li>→ Disconnect the vacuum system from the electrical mains.</li> <li>→ Allow the pump to cool down.</li> <li>→ Determine the cause of the overheating and rectify.</li> </ul>

*Tab.30: Troubleshooting: Pump does not start when starting a process despite required pressure reduction*

**Vacuum system does not pump**

Cause	Troubleshooting
Connections or lines are blocked.	<ul style="list-style-type: none"> <li>→ Check the connections and lines.</li> <li>→ Remove the blockage.</li> </ul>
External valve is closed or filter clogged.	<ul style="list-style-type: none"> <li>→ Check external valves and filters.</li> </ul>

*Tab.31: Troubleshooting: Vacuum system does not pump*

EN

<b>Flow rate, pressure or vacuum too low</b>	
<b>The vacuum system does not reach the performance stated in the technical data or data sheet.</b>	
<b>Cause</b>	<b>Troubleshooting</b>
There is overpressure on the pressure side and at the same time vacuum or pressure above atmospheric pressure on the suction side.	→ Change the pneumatic conditions.
Pneumatic lines or connection parts have insufficient cross-sections or are constricted.	<ul style="list-style-type: none"> <li>→ Disconnect the pump from the system to determine the output values.</li> <li>→ Eliminate any constriction (e.g. valve).</li> <li>→ Use lines or connection parts with a larger cross-section if necessary.</li> </ul>
Leaks occur at pneumatic connections, lines or pump head.	<ul style="list-style-type: none"> <li>→ Ensure the correct seating of the hoses on the hose connectors.</li> <li>→ Ensure that the pneumatic connections are correctly mounted.</li> <li>→ Replace the leaky hoses.</li> <li>→ Eliminate the leaks.</li> </ul>
Pneumatic connections or lines are completely or partially clogged.	<ul style="list-style-type: none"> <li>→ Check the pneumatic connections and lines.</li> <li>→ Remove any parts or particles that are causing blockages.</li> </ul>
Head parts are soiled.	→ Clean the head components.
Rotary/push knob is not set to max. speed.	→ Set the rotary/push knob to max. speed.

*Tab.32: Troubleshooting: Flow rate, pressure or vacuum too low*

<b>Vacuum system is switched on and not running; status display is not illuminated</b>	
<b>Cause</b>	<b>Troubleshooting</b>
Vacuum system is not connected to the electrical mains.	→ Connect the vacuum system to the electrical mains.
No voltage in the electrical mains.	→ Check the circuit breaker for the room and switch it on if necessary.

*Tab.33: Troubleshooting: Vacuum system is switched on and not running; status display is not illuminated*

<b>Vacuum system is switched on and not running; status display flashes red (50% ON, 50% OFF)</b>	
<b>Cause</b>	<b>Troubleshooting</b>
Pump has overheated, overtemperature protection has tripped.	→ Pull mains plug of vacuum system out of socket. → Allow the pump to cool down. → Determine the cause of the overheating and rectify.

*Tab.34: Troubleshooting: Vacuum system is switched on but not running; status display is flashing red*

<b>Vacuum system is switched on but not running; status display is illuminated red (100% ON)</b>	
<b>Cause</b>	<b>Troubleshooting</b>
Drive of the pump has blocked.	→ Pull mains plug of vacuum system out of socket. → Allow the pump to cool down. → Determine the cause of the blockage and rectify.

*Tab.35: Troubleshooting: Vacuum system is switched on but not running; status display is illuminated red*

<b>Vacuum system is switched on and not running; status display flashes red (90% ON, 10% OFF)</b>	
<b>Cause</b>	<b>Troubleshooting</b>
Other fault	→ Pull mains plug of vacuum system out of socket. → Allow the pump to cool down. → Contact KNF Customer Service.

*Tab.36: Troubleshooting: Vacuum system is switched on but not running; status display is flashing red*

**Fault cannot be rectified**

If you are unable to identify any of the specified causes, send the vacuum system to KNF Customer Service (contact data: see [www.knf.com](http://www.knf.com)).

1. Flush the vacuum system with air for a few minutes (if necessary for safety reasons: with inert gas) at atmospheric pressure to free the pump head of dangerous or aggressive gases (see Chapter 10.2.1 *Flush vacuum system* [▶ 53]).
2. Clean the vacuum system (see Chapter 10.2.2 *Clean vacuum system* [▶ 54]).
3. Send the vacuum system together with completed Health and Safety Clearance and Decontamination Form to KNF, specifying the pumped medium.



## 13 Returns

### Preparing for return

1. Flush the vacuum system with air for a few minutes (if necessary for safety reasons: with inert gas) at atmospheric pressure to free the pump head of dangerous or aggressive gases (see Chapter *10.2.1 Flush vacuum system* [▶ 53]).  
**i** Please contact your KNF sales partner if the vacuum system cannot be flushed due to damage.
2. Remove the vacuum system.
3. Clean the vacuum system (see Chapter *10.2.2 Clean vacuum system* [▶ 54]).
4. Send the vacuum system together with the completed Health and Safety Clearance and Decontamination Form to KNF, stating the nature of the transferred medium.
5. Pack the device securely to prevent further damage to the product. If necessary, request original packaging for a fee.

### Returns

KNF shall undertake to repair the vacuum system only under the condition that the customer presents a certificate regarding the medium that is pumped and the cleaning of the vacuum system. It is also possible to return old devices. Please follow the instructions at [knf.com/repairs here](https://knf.com/repairs).

Contact your KNF sales partner directly if you require additional support for your return service.

# Index

- A**
- Accessories ..... 10, 70
  - Accident prevention ..... 10
  - Additional conditions
    - Conditions ..... 23
  - Air humidity ..... 28
- C**
- Cap screw ..... 58, 59
  - Category 3/-G ..... 17
  - Clean vacuum system ..... 54
  - Cleaning ..... 53
  - Collection flask
    - ..... 4, 29, 31, 37, 39, 43, 49
  - Commissioning ..... 41
  - Operating requirements ..... 40
  - Connecting rod ..... 33
  - Connection ..... 10, 24
  - Coolant connection ..... 29
  - Current draw ..... 27
  - Customer service ..... 14
- D**
- Designation
    - ATEX designation ..... 12
    - Ex designation ..... 12
    - Explosion protection designation
      - ..... 16
  - Device category ..... 19
  - Device designation ..... 17
  - Device group ..... 18
  - Diaphragm ..... 24, 33, 55, 59
  - Dimensions ..... 28
  - Directives ..... 13
  - Disposal ..... 15
- E**
- Eccentric ..... 33
- Electrical data ..... 27
- Environmental protection ..... 15
- Equipment protection ..... 28
- Equipment protection level ..... 22
- Explosion groups ..... 20
- explosive atmosphere ..... 12
- F**
- Fault signal ..... 50
  - FEP ..... 8
  - FFPM ..... 8
  - Flask clamp ..... 4, 29, 31, 43
  - Flow rate ..... 25, 26, 47
    - Adjust flow rate ..... 47
    - Set flow rate ..... 48
  - Flush vacuum system ..... 54
  - FPM ..... 8
  - Frequency ..... 27
  - Function check ..... 65
- G**
- Gas ballast ..... 24, 26, 34
  - Genuine spare parts ..... 14
- H**
- Handle ..... 58
  - Handle cover ..... 58
  - Head cover ..... 59
  - High-performance condenser . 29, 43
  - Hose connection ..... 26
    - High-performance condenser
      - hose connection ..... 24, 66
      - Separator hose connection 24, 66
    - High-performance condenser hose
      - connection ..... 58
  - Hose connector ..... 26

Separator hose connector . 24, 66

## I

Inlet valve ..... 33  
 Installation location ..... 38  
 Intermediate plate ..... 59  
 Internal atmosphere only ..... 23

## L

Leak ..... 11  
 Locating pin ..... 59

## M

Mains plug ..... 48, 54  
 Maintenance-free ..... 14  
 Max. permissible line voltage fluctuation ..... 27  
 Maximum installation altitude ..... 28  
 medium ..... 11, 20  
   combustible media ..... 12  
   Hazardous media ..... 11  
 Misuse ..... 13  
 Mounting ..... 38

## O

Old devices ..... 15, 77  
 Open gas ballast valve ..... 13  
 Operating conditions ..... 11  
 Operating parameters ..... 24  
 Operating pressure ..... 25, 26  
 Operation ..... 12  
 Ordinances ..... 13  
 O-ring

High-performance condenser  
   hose connection O-ring ..... 66  
 Separator adapter hose connector O-ring ..... 66  
 Separator hose connection O-ring ..... 66  
   Separator O-ring ..... 66  
 O-ring replacement ..... 61  
 Outlet valve ..... 33  
 Overpressure relief valve ..... 24

## P

packaging ..... 4  
 Parameter  
   Operating parameter ..... 10  
 Parameters  
   Operating parameters ..... 41  
   Transport parameters ..... 37  
 Personnel ..... 9  
 Pictogram ..... 7  
 Pneumatic connections ..... 26  
 Pneumatic data ..... 25  
 power cable ..... 44  
 Power consumption ..... 27  
 Power switch ..... 29, 31  
 Power switch ..... 45, 48  
 PP ..... 8  
 Pressure plate ..... 59  
 Protective caps ..... 43  
 PTFE ..... 8  
 pump discharge ..... 44  
 Pump head ..... 59  
 Pump materials ..... 24  
 Pump protection class (DIN EN 60529 / IEC 60529) ..... 28  
 pump standstill ..... 43  
 PVDF ..... 8

## R

Repair ..... 77  
 Repairs ..... 14  
 Responsibility of operator ..... 10

Return.....	77
Rotary/push button .....	45
Rotary/push knob .....	29, 31, 47

## S

Scope of delivery.....	4
Separator adapter .....	24, 29, 31, 43, 67
Servicing.....	14, 55
Servicing plan.....	53
Optional servicing.....	69
Standard servicing.....	68
Shim rings .....	59
Sleeve .....	67
Sliding washer .....	67
Spare parts .....	68
Spare parts set .....	68
Specialist personnel .....	14
Standards .....	14
Status display .....	29, 31, 49
Surroundings of the pump .....	21
Switch off .....	47
Switch on .....	45
System inlet.....	29, 31
System outlet.....	29, 31

## T

Target group.....	9
Temperature	
Ambient temperature.....	28
Ignition temperature .....	21
Maximum surface temperature	21
Media temperature .....	28
Storage temperature .....	37
Transport temperature.....	37
Temperature class.....	21
Temperature classes .....	20
Tool .....	55
Transfer chamber .....	33
Transport.....	36, 49
Transport damage .....	37
Collection flask .....	39
Troubleshooting.....	71

Flow rate.....	74
Power switch.....	71
Status display .....	75

## U

Ultimate vacuum.....	25, 26
----------------------	--------

## V

Vacuum system .....	4
Valve.....	24
Valve plates/seals.....	59
Voltage.....	27

## W

Warning notice.....	6
Wear part replacement .....	55
Weight.....	27
Who-does-what matrix.....	9
Working in a safety conscious manner .....	10







KNF Neuberger GmbH  
Alter Weg 3  
79112 Freiburg  
Germany  
Tel. +49 (0)7664/5909-0

E-mail: [info.de@knf.com](mailto:info.de@knf.com)  
[www.knf.com](http://www.knf.com)

## **KNF worldwide**

You can find our local KNF partners at: [www.knf.com](http://www.knf.com)





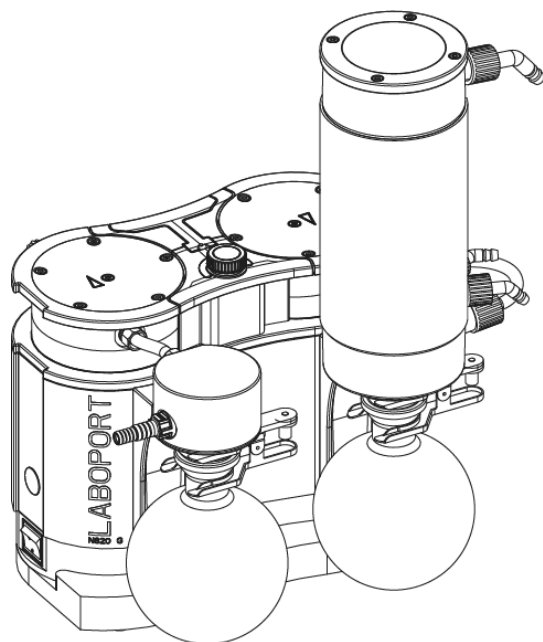
Labor

SH820G / SR820G /  
SH840G / SR840G  
TRADUCTION DU MODE  
D'EMPLOI ORIGINAL  
FRANÇAIS

FR

# LABOPORT®

## SYSTÈME DE VIDE



Remarque !

Avant de mettre la pompe et les accessoires en service, veuillez lire et observer les instructions d'utilisation et de montage ainsi que les consignes de sécurité !

## Table des matières

1	Matériel fourni .....	4
2	À propos de ce document .....	5
2.1	Bon usage de la notice d'utilisation .....	5
2.2	Exclusion de la responsabilité .....	5
2.3	Symboles et marquages .....	6
2.4	Liste des abréviations utilisées .....	9
3	Sécurité .....	10
3.1	Personnel et groupe ciblé .....	10
3.2	Responsabilité de l'exploitant .....	11
3.3	Travail dans le respect de la sécurité .....	12
3.4	Conditions de service .....	12
3.5	Fluides .....	13
3.6	Utilisation .....	14
3.7	Directives et normes .....	15
3.8	Service après-vente et réparations .....	16
3.9	Élimination .....	16
4	Protection contre les explosions .....	18
4.1	Utilisation pour le transport d'atmosphères explosives .....	18
4.2	Consignes relatives au marquage EX .....	19
4.3	Explications sur le marquage de protection antidéflagrante .....	20
5	Caractéristiques techniques .....	27
6	Description du produit .....	32
6.1	SH820G, SH840G .....	32
6.2	SR820G, SR840G .....	34
6.3	Pompe .....	35
6.4	Lest de gaz .....	37
7	Transport .....	39
8	Installation et raccordement .....	41
8.1	Préparatifs de la mise en service .....	43
8.2	Mise en service .....	44
9	Fonctionnement .....	48
9.1	Informations sur la mise en marche et arrêt du système de vide .....	48
10	Entretien .....	54
10.1	Plan d'entretien .....	55
10.2	Nettoyage .....	56

10.3 Remplacer la membrane, les plaques de soupapes/joints et les joints toriques .....	58
10.4 Remplacement des joints toriques sur tout le système de vide (en option) .....	69
11 Pièces de rechange et accessoires .....	72
11.1 Pièces de rechange .....	72
11.2 Accessoires.....	74
12 Dépannage.....	75
13 Renvoi.....	81
Index .....	82

# 1 Matériel fourni

- Système de vide Laboport® :  
SH820G ou SR820G ou SH840G ou SR840G 1
- Ballon collecteur enduit (2x) (7)
- Pincettes pour rodage conique (2x) 6
- Câble d'alimentation (3)
- Notice d'utilisation (2)
- QuickStart
- Brochure de sécurité

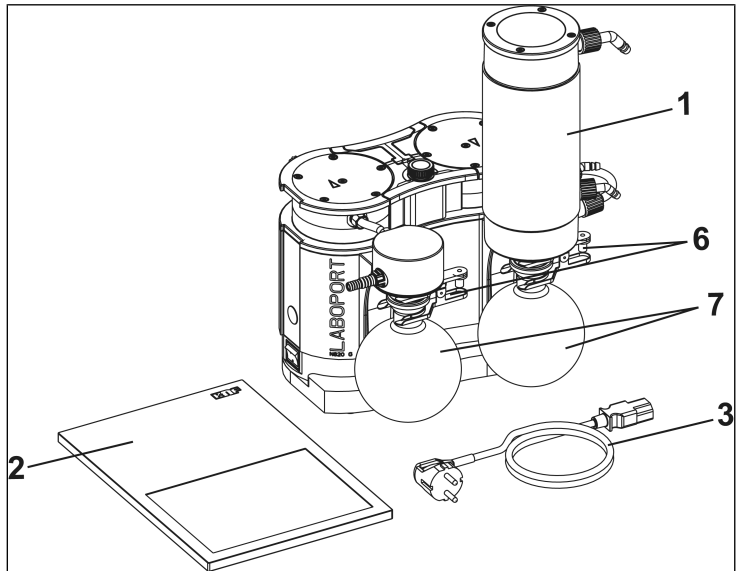


Fig. 1: Matériel fourni (illustration de SH820G à titre d'exemple)

## Déballage du système de vide

1. Une fois déballés, contrôlez le système de vide et les accessoires fournis pour vérifier qu'ils n'ont pas été endommagés pendant le transport.
2. Si l'emballage est endommagé, informez le transporteur en charge afin qu'un constat des dommages puisse être établi. Pour plus d'informations, reportez-vous au chapitre 7 *Transport* [► 39].

## 2 À propos de ce document

### 2.1 Bon usage de la notice d'utilisation

La présente notice d'utilisation fait partie intégrante du système de vide.

- En cas d'ambiguïtés sur le contenu de la notice d'utilisation, n'hésitez pas à questionner le fabricant (contact : voir [www.knf.com](http://www.knf.com)). Prenez soin d'avoir à portée de main le type et le numéro de série du système de vide.
- Lisez la notice d'utilisation avant de mettre le système de vide en service.
- Transmettez la notice d'utilisation uniquement dans son intégralité et non modifiée au prochain propriétaire, s'il y a lieu.
- Gardez à tout moment la notice d'utilisation à portée de main.

### 2.2 Exclusion de la responsabilité

Le constructeur décline toute responsabilité en cas de dommages et de dérangements résultant du non-respect de la présente notice d'utilisation.

Le constructeur décline toute responsabilité en cas de dommages et de dérangements résultant de modifications ou de transformations de l'appareil et de manipulation inappropriée.

Le constructeur décline toute responsabilité en cas d'utilisation de pièces de rechange et de pièces accessoires non autorisées.

## 2.3 Symboles et marquages

### Avertissement



### AVERTISSEMENT

Indique une remarque qui vous avertit d'un danger.

Ici sont indiquées les conséquences possibles du non-respect de l'avertissement. Le mot-clé, par ex. avertissement, indique le niveau de danger.

→ Ici figurent les mesures pour éviter le danger et ses conséquences.

### Niveaux de danger

Mention d'avertissement	Signification	Conséquences du non-respect
DANGER	Avertit d'un danger imminent	Mort, graves blessures corporelles ou dommages matériels graves.
AVERTISSEMENT	Avertit d'un danger potentiel imminent	La mort, des blessures corporelles graves ou des dommages matériels importants sont possibles.
ATTENTION	Avertit d'une situation dangereuse possible	Des blessures corporelles légères ou des dommages matériels sont possibles.
REMARQUE	Avertit d'un dégât matériel possible	Des dommages matériels sont possibles.

Tab. 1: Niveaux de danger














## **Autres remarques et symboles**

→ Action à réaliser (une étape).

1. Indique la première étape d'une activité à réaliser.  
D'autres étapes numérotées en continu suivront.

**i** Ce symbole signale des informations importantes.

**Légende des pictogrammes**

Pictogramme	Signification
	Avertissement de danger général
	Avertissement concernant les surfaces chaudes
	Avertissement concernant les tensions électriques
	Avertissement sur le risque d'atmosphère explosive
	Avertissement concernant des substances toxiques
	Zone protégée contre les décharges électrostatiques
	Respecter la notice d'utilisation
	Signal d'avertissement général
	Débrancher la prise d'alimentation réseau
	Porter des chaussures de sécurité
	Porter des gants de protection
	DEEE Symbole pour la collecte séparée des appareils électriques et appareils électroniques. L'utilisation de ce symbole signifie que ce produit ne doit pas être jeté avec les déchets ménagers normaux.
	Recyclage

Tab.2: Légende des pictogrammes



## 2.4 Liste des abréviations utilisées

Abréviation	Désignation
PTFE	Polytétrafluoroéthylène
FFPM	Caoutchouc perfluoré
PVDF	Fluorure de polyvinylidène
PP	Polypropylène
FPM	Caoutchouc fluoré
FEP	Éthylène-propylène fluoré
Tab.	Tableau
Fig.	Figure
Resp.	Respectivement
par ex.	Par exemple
adm.	Admissible
et a.	Et autres
s. n.	Si nécessaire
Max.	Maximal
Min.	Minimal

## 3 Sécurité

**i** Respectez les consignes de sécurité des chapitres 8 *Installation et raccordement* [▶ 41] et 9 *Fonctionnement* [▶ 48].

### 3.1 Personnel et groupe ciblé

**Personnel** Veillez à ce que seul un personnel dûment formé ou un personnel qualifié intervient sur les systèmes de vide. Ceci s'applique en particulier aux travaux de mise en service et de maintenance.

Assurez-vous que le personnel a lu et compris la notice d'utilisation, en particulier le chapitre Sécurité.

**Groupe ciblé**

<b>Groupe ciblé</b>	<b>Définition</b>
Utilisateur	Personnel de laboratoire
Personnel spécialisé	Un personnel qualifié est une personne qui possède - une expérience professionnelle spécialisée spécifique au domaine auquel s'applique le paragraphe de texte concerné ; - des connaissances actuelles spécifiques au domaine auquel s'applique le paragraphe de texte concerné.

Tab.3: Groupe ciblé

Matrice Qui-fait-quoi

Phase de vie	Utilisateur	Personnel spécialisé
Transport		X
Mise en place	X	X
Préparatifs de la mise en service	X	X
Mise en service	X	X
Fonctionnement	X	X
Entretien		X
Dépannage		X
Élimination		X

Tab.4: Matrice Qui-fait-quoi

FR

### 3.2 Responsabilité de l'exploitant

Les systèmes de vide sont construits conformément aux règles techniques reconnues et aux prescriptions en matière de sécurité du travail et de prévention des accidents. Toutefois, leur utilisation peut entraîner des risques pouvant occasionner des blessures corporelles pour l'utilisateur ou à des tiers resp. des dommages au système de vide ou encore à d'autres biens.

Assurez-vous qu'aucune situation de danger, de blessure corporelle ni de dommage au système de vide ne puisse survenir.

**Paramètres de fonctionnement** Installez et faites fonctionner les systèmes de vide uniquement en conformité avec les paramètres et les conditions de service décrits aux chapitres 3.4 *Conditions de service* [► 12] et 5 *Caractéristiques techniques* [► 27].

**Condenseur haute performance** Uniquement SH820G et SH840G :

Montez le condenseur haute performance uniquement côté sortie pneumatique du système ; il y a risque d'implosion s'il est installé côté entrée pneumatique du système.

Sur le condenseur haute performance, veillez à affecter correctement les embouts cannelés des tuyaux de gaz et de réfrigérant. Les admissions et sorties des raccords de gaz ne doivent pas être interverties.

**Accessoires** Les installations de laboratoire ou les composants additionnels, qui seront raccordés à un système de vide, doivent être conformes aux caractéristiques pneumatiques du système de vide (voir 5 *Caractéristiques techniques* [► 27]).

### 3.3 Travail dans le respect de la sécurité

Respectez les consignes de prévention des accidents et de sécurité lors de tous travaux sur les systèmes de vide ainsi que pendant leur fonctionnement.

Évitez de toucher les têtes de pompe et les pièces du carter car la pompe chauffe pendant le fonctionnement.

Avant toute intervention sur le système de vide, assurez-vous que le système de vide est débranché de l'alimentation électrique et qu'il est hors tension.

Lors du raccordement des systèmes de vide au réseau électrique, respectez les consignes de sécurité applicables.

N'exposez aucune partie du corps au vide.

Veillez à ce que l'écoulement via des raccords de gaz ouverts, les effets acoustiques ou les gaz chauds, corrosifs, dangereux ou nocifs pour l'environnement ne représentent aucun danger.

Évitez de libérer des vapeurs et des gaz dangereux, toxiques, explosifs, corrosifs et nocifs pour la santé et pour l'environnement, par ex. en utilisant un matériel de laboratoire approprié équipé de systèmes de ventilation et d'évacuation.

### 3.4 Conditions de service

Utilisez les systèmes de vide uniquement en parfait état technique et conformément à leur destination, compte tenu des consignes de sécurité et des risques, en respectant la notice d'instructions.

Les systèmes de vide ne doivent être utilisés que s'ils sont entièrement montés tels que livrés.

Assurez-vous que le lieu d'installation est sec et que le système de vide est protégé de la pluie, des éclaboussures, des projections et des gouttes d'eau ainsi que d'autres impuretés.

L'étanchéité des raccords entre les tuyaux de l'installation et du système de vide (ou le raccordement du système de vide) doit être vérifiée régulièrement. Des raccords qui fuient peuvent permettre à des vapeurs et des gaz dangereux de s'échapper du système de pompage.

Les composants à raccorder au système de vide doivent être conçus pour les données pneumatiques du système de vide.

### 3.5 Fluides

- Exigences en matière de fluides refoulés** Avant de pomper un fluide, vérifiez si le fluide peut être pompé en toute sécurité dans un cas d'utilisation concret. Observez également la moindre modification de l'état du groupe (condensation, cristallisation). Avant d'utiliser un fluide, vérifiez la compatibilité des composants en contact avec le fluide (voir *5 Caractéristiques techniques* [► 27]). Utilisez uniquement des gaz qui restent stables dans les conditions de pression et de température qui règnent dans le système de vide.
- Manipulation de fluides dangereux** En cas de rupture et/ou de fuite de la membrane, le fluide pompé se mélange à l'air ambiant et/ou présent dans le carter du système de vide. Assurez-vous que cela ne crée pas une situation dangereuse. Lors du pompage de fluides dangereux, respectez les consignes de sécurité relatives à la manipulation de ces fluides.
- Manipulation de fluides inflammables et atmosphère explosive** Veuillez noter que le système de vide est uniquement adapté au transport d'atmosphères explosives, conformément à son marquage (voir plaque signalétique), et qu'il ne doit pas être installé dans des zones à risque d'explosion. Veuillez à ce que la température du fluide soit à tout moment suffisamment inférieure à la température d'allumage du fluide pour éviter toute inflammation ou explosion. Ceci s'applique également aux situations extraordinaires de fonctionnement. Notez que la température du fluide augmente lorsque la pompe le comprime. Pour cette raison, assurez-vous que la température du fluide soit suffisamment inférieure à sa température d'inflammation également lors de la compression jusqu'à la surpression de

service maximale admissible du système de vide. La surpression maximale admissible du système de vide est indiquée au chapitre 5 *Caractéristiques techniques* [▶ 27].

Veillez à ce que la température ambiante admissible (se référer aux 5 *Caractéristiques techniques* [▶ 27]) ne soit pas dépassée.

Tenez compte, le cas échéant, des sources d'énergie externes (par exemple, sources de rayonnement) qui peuvent chauffer davantage le fluide.

En cas de doute, n'hésitez pas à interroger le service après-vente de KNF.

## 3.6 Utilisation

### 3.6.1 Utilisation conforme

Les systèmes de vide sont exclusivement conçus pour transporter des gaz et des vapeurs.

Les systèmes de vide sont exclusivement conçus pour être utilisés à l'intérieur et dans des atmosphères non-explosives. Le marquage Ex ne s'applique qu'à la chambre de compression (zone en contact avec le fluide).

**i** Les systèmes de vide portant le marquage ATEX ne sont pas toujours conformes aux réglementations relatives aux zones à risque d'explosion dans les pays hors de l'UE.

### 3.6.2 Usage inapproprié prévisible

Les systèmes de vide ne doivent pas être utilisés dans des atmosphères explosives.

Les pompes ne sont pas prévues pour une exploitation dans les mines souterraines.

Les systèmes de vide ne sont pas prévus pour pomper des :

- poussières
- liquides
- aérosols

- substances biologiques et microbiologiques
- combustibles
- substances explosives
- fibres
- agents d'oxydation
- produits alimentaires.

Les systèmes de vide ne doivent pas être utilisés de façon standard pour générer simultanément du vide et de la surpression.

Aucune surpression ne doit être appliquée du côté aspiration du système de vide.

Le système de vide ne doit pas être utilisé si des mélanges réactifs explosifs ou autrement dangereux peuvent se former (par exemple avec le fluide) lorsque la vanne de lest d'air de la pompe est ouverte (par ex. avec le fluide).

### 3.7 Directives et normes

UE/CE-  
directives /  
normes



Les systèmes de vide sont conformes aux directives/Règlements :

- 2011/65/EU (RoHS)
- 2014/30/EU (CEM)
- 2006/42/CE (MRL)

La partie des pompes en contact avec le fluide est conforme à la directive 2014/34/UE (ATEX).



- UK Regulation S.I. 2008/1597 Supply of Machinery (Safety)
- UK Regulation S.I. 2016/1091 Electromagnetic Compatibility
- UK Regulation S.I. 2012/3032 Restriction of the Use of Certain Hazardous Substances in Electrical and Electronic Equipment

Les normes harmonisées/nommées suivantes sont respectées :

- EN 1012-2

- EN ISO 12100
- EN 61010-1
- EN 61326-1

La partie des pompes en contact avec le fluide est conforme aux normes harmonisées suivantes :

- EN ISO 80079-36
- EN ISO 80079-37
- EN 1127-1

Les pompes sont conformes à la norme IEC 664 :

- Catégorie de surtension II
- Degré d'encrassement 2

### 3.8 Service après-vente et réparations

Service après-vente et réparations

Les systèmes de vide ne nécessitent pas d'entretien. Cependant, KNF recommande de vérifier régulièrement le système de vide pour détecter d'éventuels changements de bruit et des vibrations.

Confiez les réparations sur les systèmes de vide exclusivement au service après-vente KNF.

Seul le personnel qualifié est autorisé à ouvrir les carters contenant des pièces sous tension.

Lors des travaux de maintenance, n'utilisez que des pièces d'origine de KNF.

### 3.9 Élimination

Protection de l'environnement/ DEEE

Stockez le système de vide ainsi que toutes les pièces de rechange conformément à la réglementation environnementale . Respectez les directives nationales et internationales. Ceci s'applique en particulier aux pièces contaminées par des substances toxiques.



Si vous n'avez plus besoin des matériaux d'emballage (par ex. pour le retour ou un autre transport du système de vide), éliminez-les dans le respect de l'environnement.



Ce produit est marqué conformément à la directive européenne relative à l'élimination des déchets d'équipements électriques et électroniques (DEEE). Les appareils usagés ne





doivent pas être jetés avec les ordures ménagères. L'élimination et le recyclage appropriés contribuent à la protection des ressources naturelles et de l'environnement. L'utilisateur final est tenu d'éliminer les appareils usagés conformément aux réglementations nationales et internationales. En guise d'alternative, les produits KNF (appareils usagés) peuvent aussi être repris par KNF contre paiement (voir chapitre *13 Renvoi [ 81]*).

## 4 Protection contre les explosions

### 4.1 Utilisation pour le transport d'atmosphères explosives

Pour le transport d'atmosphères explosives, n'utiliser que des systèmes de vide de la catégorie d'appareils et de la classe de température correspondantes.

Ces systèmes de vide possèdent les marquages UE de protection contre les explosions suivants :

Marquage	Description
	Symbole pour les appareils antidéflagrants
II	Groupe d'appareils (voir 4.3.1 <i>Groupes d'appareils</i> [▶ 20])
3/-G	Catégorie d'appareils (voir 4.3.2 <i>Catégories d'appareils pour le gaz</i> [▶ 20])
Ex	Le symbole indique que l'appareil correspond à un ou plusieurs types de protection.
h	Symbole du type de protection (voir 4.3.5 <i>Type de protection d'allumage</i> [▶ 24])
IIB + H2	Groupes d'explosion (voir 4.3.3 <i>Groupes de gaz</i> [▶ 22])
T3	Classe de température (voir 4.3.4 <i>Classes de température</i> [▶ 23])
Gc	Niveau de protection des appareils (voir chapitre 4.3.6 <i>Niveau de protection des appareils pour le gaz</i> [▶ 25])
	Conditions spéciales d'utilisation (voir chapitre Conditions particulières d'utilisation)
Atmosphère intérieure unique-ment	Conditions particulières (voir 4.3.7 <i>Conditions particulières d'utilisation</i> [▶ 26])

Tab.5: Marquage de protection antidéflagrante

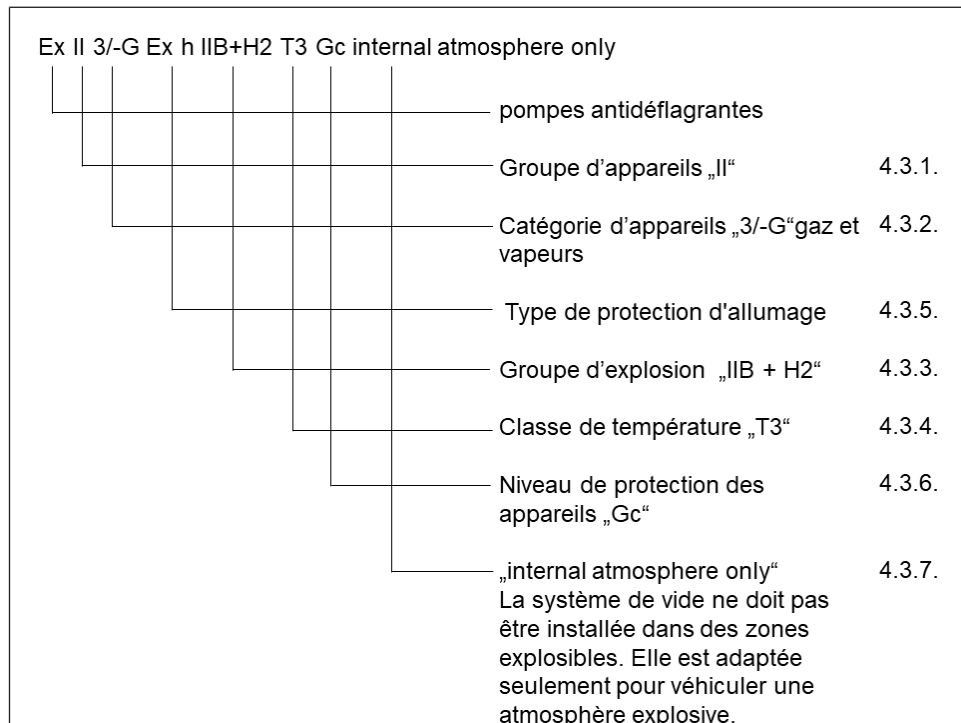
Une évaluation des risques d'inflammation a été réalisée pour les systèmes de vide conformément aux normes DIN EN ISO 80079-36 et DIN EN ISO 80079-37.

Le marquage de protection antidéflagrante se trouve également à l'endroit suivant :

- Plaqué signalétique du système de vide

## 4.2 Consignes relatives au marquage EX

Le présent système de vide KNF porte le marquage d'appareil suivant conformément à la directive actuelle sur la protection contre les explosions. Le marquage n'est valable que pour la section de transport (zone en contact avec le produit) du système de vide :



FR

Fig.2: Marquage EX du système de vide

Les systèmes de vide de la catégorie « 3/-G » sont destinés au transport de gaz, de vapeurs ou de brouillards pour lesquels il n'y a pas lieu de s'attendre à la formation d'une atmosphère explosive. Si une telle atmosphère vient à se produire, il est fort probable qu'elle ne se produise que rarement et pendant une courte période.

Les appareils doivent être installés de manière à ce qu'ils ne puissent être endommagés mécaniquement de l'extérieur.

Aucune modification ne doit être apportée aux systèmes de vide. Après un changement de pièce d'usure, le fonctionnement initial du système de vide doit être vérifié en atteignant le vide limite spécifié (voir mode d'emploi, chapitre *10 Entretien* [ 54]).

## **4.3 Explications sur le marquage de protection antidéflagrante**

### **4.3.1 Groupes d'appareils**

- |                       |  |
|-----------------------|--|
| Groupe d'appareils I  | Groupe d'appareils I s'applique aux appareils utilisés dans des exploitations minières et dans leurs installations de surface qui peuvent être mises en danger par le méthane et/ou les poussières combustibles. |
| Groupe d'appareils II | Groupe d'appareils II s'applique aux appareils destinés à être utilisés dans les autres zones pouvant être mis en danger par une atmosphère explosive.   |

### **4.3.2 Catégories d'appareils pour le gaz**

La catégorie d'appareils décrit la fréquence et la durée d'apparition des atmosphères explosives pendant le fonctionnement..

Catégorie d'appareils	Description
1G	Les appareils de cette catégorie 1G sont destinés à être utilisés dans des endroits où une atmosphère explosive constituée d'un mélange d'air et de gaz, de vapeurs ou de brouillards est présente en permanence, pendant de longues périodes ou fréquemment.
1D	Les appareils de cette catégorie sont destinés à être utilisés dans des endroits où une atmosphère explosive constituée d'un mélange de poussières/d'air est présente en permanence, pendant de longues périodes ou fréquemment.
2G	Les appareils de cette catégorie sont destinés à être utilisés dans des endroits où on peut s'attendre à ce qu'une atmosphère explosive constituée de gaz, vapeurs ou brouillards apparaisse occasionnellement.
2/2G	Les appareils qui aspirent à partir de la zone 1 sont destinés à être utilisés dans des endroits où on peut s'attendre à ce qu'une atmosphère explosive constituée de gaz, vapeurs ou brouillards apparaisse occasionnellement.
2/-G	Les appareils qui aspirent à partir de la zone 1 mais qui ne sont pas destinés à l'installation dans une zone explosive.
2D	Les appareils de cette catégorie sont destinés à être utilisés dans des endroits où on peut s'attendre à ce qu'une atmosphère explosive constituée d'un mélange de poussières/d'air apparaisse occasionnellement.
3G	Les appareils de cette catégorie sont destinés à être utilisés dans des endroits où une atmosphère explosive due à des gaz, vapeurs ou des brouillards n'est pas susceptible de se produire ; cependant, si elle se produit, elle est, selon toute vraisemblance, rare et de courte durée.
3/-G	Les appareils qui aspirent à partir de la zone 2 mais qui ne sont pas destinés à l'installation dans une zone explosive.
3D	Les appareils de cette catégorie sont destinés à être utilisés dans des endroits où une atmosphère explosive due à des tourbillons de poussière n'est pas susceptible de se produire ; cependant, si elle se produit, elle est, selon toute vraisemblance, rare et de courte durée.

Tab.6:

### 4.3.3 Groupes de gaz

Les gaz et vapeurs inflammables sont classés selon les groupes d'explosion (I, IIA, IIB et IIC) et les classes de température. Le tableau suivant présente la classification des gaz et vapeurs inflammables les plus courants.

	T1	T2	T3	T4	T5	T6
I	Méthane	–	–	–	–	–
IIA	Acétone Éthane Acétate d'éthyle Ammoniaque Chlorure d'éthyle Benzène Acide acétique Monoxyde de carbone Méthane Méthanol Chlorure de méthyle Naphtaline Phénol Propane Toluène	i-amylacétate n-butane n-alcool butylique Cyclohexanone 1,2-dichloréthane Acide acétique-anhydride	Essences Diesel Kérosène Mazout n-hexane	Acétaldéhyde	–	–
IIB	Gaz de ville	Éthylène Alcool éthylique	Hydrogène sulfuré	Éther éthylique	–	–
IIC	Hydrogène	Acétylène	–	–	–	Disulfure de carbone

Tab. 7:

La classification des gaz et des vapeurs en groupes selon le groupe d'explosion et la classe de température s'applique au fluide pompé.

- Fluide pompé** L'appareil ne doit être utilisé que pour le transport de gaz et de vapeurs appartenant au groupe d'explosion et à la classe de température (ou inférieure) correspondants (voir marquage sur la plaque signalétique) ou qui sont non explosifs et non inflammables.
- Environnement de l'appareil** L'appareil ne doit pas être installé dans des zones à risque d'explosion. Il n'est adapté au transport d'atmosphères explosives que conformément à son marquage (voir plaque signalétique).

#### 4.3.4 Classes de température

- Température maximale de la surface** La température maximale de surface est la température la plus élevée atteinte par une surface de l'appareil dans les conditions les plus défavorables.
- Température d'allumage** La température maximale de surface de l'appareil doit toujours être inférieure à la température d'inflammation la plus basse du mélange gaz ou vapeur/air dans lequel il est utilisé.
- Classe de température** La température de surface maximale résulte de la construction de l'appareil et est indiquée en tant que classe de température.

Classe de température	Température maxi. de surface [°C]	Température d'allumage [°C]
T1	450	> 450
T2	300	> 300
T3	200	> 200
T4	135	> 135
T5	100	> 100
T6	85	> 85

Tab.8:

### 4.3.5 Type de protection d'allumage

Marquage	Description
h	Sécurité constructive "c"
h	Surveillance des sources d'inflammation "b"
h	Encapsulage liquide "k"

Tab.9:

Une évaluation des risques d'inflammation a été réalisée pour l'appareil conformément aux normes DIN EN ISO 80079-36 et DIN EN ISO 80079-37. Les objectifs de protection ont été atteints grâce à l'application du type de protection contre l'inflammation sécurité constructive « c ».



### 4.3.6 Niveau de protection des appareils pour le gaz

Le niveau de protection des appareils décrit la fréquence et la durée d'apparition des atmosphères explosives dans une zone.

Niveau de protection des appareils	Description*	Sécurité constructive
Ga	Appareils avec niveau de protection très élevée pour une utilisation en atmosphères explosives. Avec ces appareils, il n'y a aucun risque d'inflammation, de défauts/défaillances prévisibles ou rares en fonctionnement normal.	Très élevée
Gb	Appareils avec niveau de protection élevée pour une utilisation en atmosphères explosives, pour lesquels il n'y a aucun risque d'inflammation, de défauts/défaillances prévisibles ou rares en fonctionnement normal.	Élevée
Gc	Appareil avec niveau de protection étendu pour une utilisation en atmosphères explosives. Il n'y a aucun risque d'inflammation en fonctionnement normal. Les appareils sont dotés de mesures de protection supplémentaires pour éviter tout risque d'inflammation en cas de dysfonctionnement normalement prévisible de l'appareil.	Étendu

Tab.10: \*selon EN ISO 80079-36

### 4.3.7 Conditions particulières d'utilisation

Marquage	Description
internal atmosphere only	Conditions particulières d'utilisation

Conditions supplémentaires pour l'appareil :

- Ne placez pas l'appareil à l'extérieur. La mise en service ne doit être effectuée qu'avec un revêtement de protection contre les intempéries et la corrosion approprié.
- N'installez pas l'appareil dans une zone à risque d'explosion. Il est uniquement adapté au transport d'atmosphères explosives, conformément à leur marquage (voir plaque signalétique).
- Installez l'appareil de manière à ce qu'il ne puisse pas être endommagé de l'extérieur.
- Installez l'appareil de manière à ce qu'il ne soit pas exposé aux rayons UV.

## 5 Caractéristiques techniques

### Caractéristiques techniques

#### Matériaux des pièces en contact avec le fluide

Module	Matériau
Tête de pompe	PTFE modifié
Membrane	Revêtement PTFE
Soupape	FFPM
Raccordement de la pompe	PTFE/FFPM
Lest d'air	PTFE/FFPM
Embout cannelé AS	PVDF/FPM
Adaptateur du piège à liquide	PP
Raccord de tuyaux AS	FEP/FPM
Raccord de tuyaux HLK	FEP/FPM/PP
Embout cannelé HLK	PVDF
Soupape de décharge	PTFE

Tab. 11: Matériaux des pièces en contact avec le fluide

**Caractéristiques pneumatiques**

SH820G, SR820G

Paramètre	Valeur
Surpression de service maximale admissible [bar rel*]	0,1
Vide limite [mbar abs.]	
Pour une vitesse min. :	
Lest de gaz fermé	≤ 6
Lest de gaz ouvert	≤ 17
Pour une vitesse max. :	
Lest de gaz fermé	≤ 8
Lest de gaz ouvert	≤ 15
Débit nominal pour pression atm. [l/min]**	
Pour une vitesse min. :	10 ± 10%
Pour une vitesse max. :	20 ± 10%

Tab.12: Caractéristiques pneumatiques S\_820G

\*bar rel par rapport à 1013 hPa

\*\*litres à l'état normal sur la base des normes ISO 8778 et ISO 21360-1/2 (1013 hPa, 20 °C)

## SH840G, SR840G

Paramètre	Valeur
Surpression de service maximale admissible[bar rel*]	0,1
Vide limite [mbar abs.]	
Pour une vitesse min. :	
Lest de gaz fermé	≤ 6
Lest de gaz ouvert	≤ 17
Pour une vitesse max. :	
Lest de gaz fermé	≤ 8
Lest de gaz ouvert	≤ 15
Débit nominal pour pression atm. [l/min]**	
Pour une vitesse min. :	18 ± 10%
Pour une vitesse max. :	34 ± 10%

Tab.13: Caractéristiques pneumatiques S\_840G

\*bar rel par rapport à 1013 hPa

\*\*litres à l'état normal sur la base des normes ISO 8778 et ISO 21360-1/2 (1013 hPa, 20 °C)

## Raccords pneumatiques

Paramètre	Valeur
Embout cannelé à l'entrée [mm] (Embout cannelé)	ID 8 / 9,5
Embout cannelé à la sortie [mm] (Embout cannelé)	
SH820G / SH840G	ID 10
SR820G / SR840G	ID 8 / 9,5

Tab.14: Raccords pneumatiques

**Caractéristiques électriques**

Paramètre	Valeur SH820G SR820G	Valeur SH840G SR840G
Tension[V]	100 – 240	100 – 240
Fréquence[Hz]	50/60	50/60
Puissance absorbée[W]	60	100
Consommation de courant max.[A]	0,66 – 0,35	1,0 – 0,6
Fluctuations de tension secteur max. admissibles	± 10%	± 10%

Tab.15: Caractéristiques électriques

**Poids**

Type de pompe	Poids [kg]
SH820G	11,7
SR820G	10,7
SH840G	14,1
SR840G	13,1

Tab.16: Poids

**Autres paramètres**

Paramètre	Valeur
Température ambiante autorisée [°C]	+ 5 à + 40
Température du fluide autorisée [°C]	+ 5 à + 40
Humidité de l'air relative maximale admissible de l'environnement	80 % pour des températures jusqu'à 31 °C, linéaire décroissant jusqu'à 50 % à 40 °C (non condensant).
Altitude de montage maximale[m au-dessus niv. mer]	2000
Indice de protection de la pompe (DIN EN 60529 / IEC 60529)	IP30
Dimensions L x H x l [mm] SH820G SR820G SH840G SR840G	323 x 416 x 260 282 x 234 x 260 340 x 416 x 274 299 x 250 x 274
Protection des appareils	<ul style="list-style-type: none"> <li>■ Protection contre la surtension</li> <li>■ Protection contre la surchauffe (entraînement)</li> <li>■ Protection anti-blocage (entraînement)</li> </ul>

Tab.17: Autres paramètres

## 6 Description du produit

### 6.1 SH820G, SH840G

- 1 Sortie du système
- 2 HLK
- 3 Pinces pour rodage conique
- 4 Ballon collecteur
- 5 Ballon collecteur
- 6 Interrupteur
- 7 Interface\*
- 8 Entrée du système
- 9 Adaptateur du piège à liquide
- 10 Affichage du statut
- 11 Bouton-poussoir/rotatif
- 12 Raccord de réfrigérant

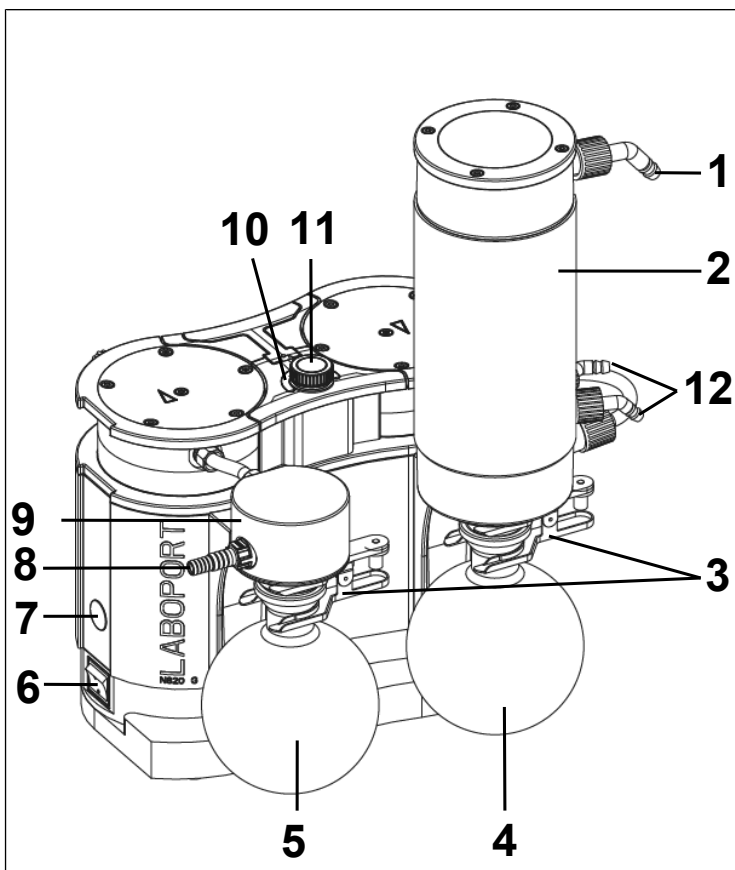


Fig.3: Description du produit – Système de vide SH820G



\*Interface :



## REMARQUE

Domages matériels dus à l'utilisation d'accessoires non autorisés sur l'interface

Cette interface est conçue pour le raccordement d'accessoires KNF.

- Vous pouvez obtenir sur demande une description exacte de l'interface.
- N'utilisez que les accessoires autorisés par KNF (voir chapitre Accessoires).

FR

## Constitution du système de vide

Le ballon collecteur (5) collecte à l'entrée de la pompe les particules et les gouttelettes qui ont été aspirées hors du récipient et ne satisfont pas aux exigences de la pompe. Le ballon collecteur enduit (protection contre l'implosion) est fixé au moyen de pinces pour rodage conique (3) à l'adaptateur du piège à liquide (9).

À la sortie de la pompe, le condenseur haute performance (2) récupère les solvants du gaz pompé au lieu de les laisser s'échapper dans l'environnement ou vers une hotte d'extraction. Le condenseur haute performance est coffré pour l'isolation thermique et la protection anti-éclatement.

Les solvants séparés dans le condenseur haute performance sont collectés dans le ballon collecteur (4), qui est revêtu (protection anti-éclatement). Le ballon en verre est fixé au moyen de pinces pour rodage conique (3) sur le flasque bride du condenseur. Un refroidisseur par circulation ou à eau froide courante (ou un autre fluide de refroidissement) refroidit le condenseur haute performance à la température de condensation.

**6.2 SR820G, SR840G**

- 1 Sortie du système
- 3 Pincettes pour rodage conique
- 4 Ballon collecteur
- 5 Ballon collecteur
- 6 Interrupteur
- 7 Interface\*
- 8 Entrée du système
- 9 Adaptateur du piège à liquide
- 10 Affichage du statut
- 11 Bouton-poussoir/rotatif

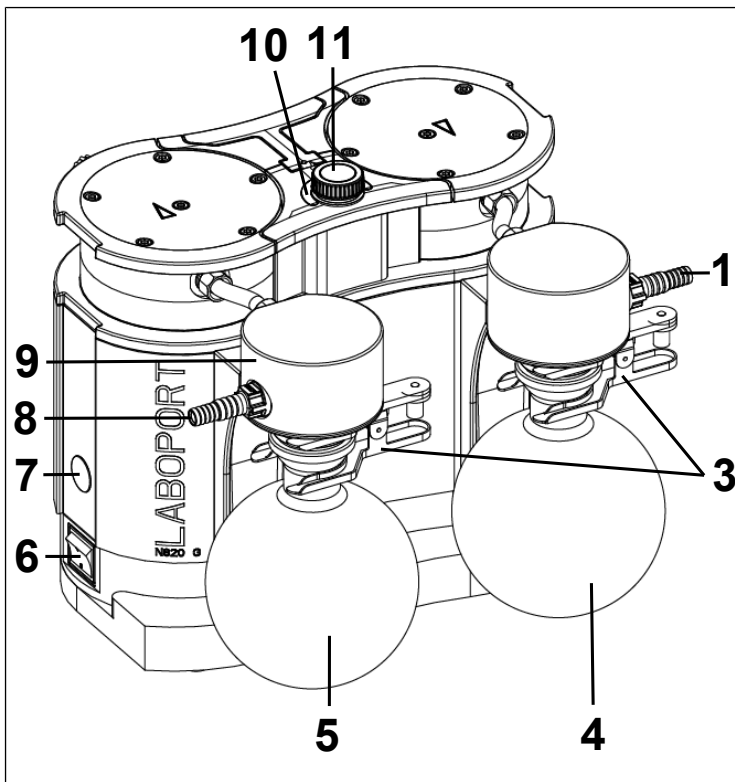


Fig.4: Description du produit – Système de vide SR820G

\*Interface :



## REMARQUE

Domages matériels dus à l'utilisation d'accessoires non autorisés sur l'interface

Cette interface est conçue pour le raccordement d'accessoires KNF.

- Vous pouvez obtenir sur demande une description exacte de l'interface.
- N'utilisez que les accessoires autorisés par KNF (voir chapitre Accessoires).

FR

## Constitution du système de vide

Le ballon collecteur (5) collecte à l'entrée de la pompe les particules et les gouttelettes qui ont été aspirées hors du récipient et ne satisfont pas aux exigences de la pompe. Le ballon collecteur enduit (protection contre l'implosion) est fixé au moyen de pinces pour rodage conique (3) au système de vide. Les solvants séparés à la sortie de la pompe sont collectés dans le ballon collecteur (2) qui est enduit d'un revêtement (protection anti-éclatement).

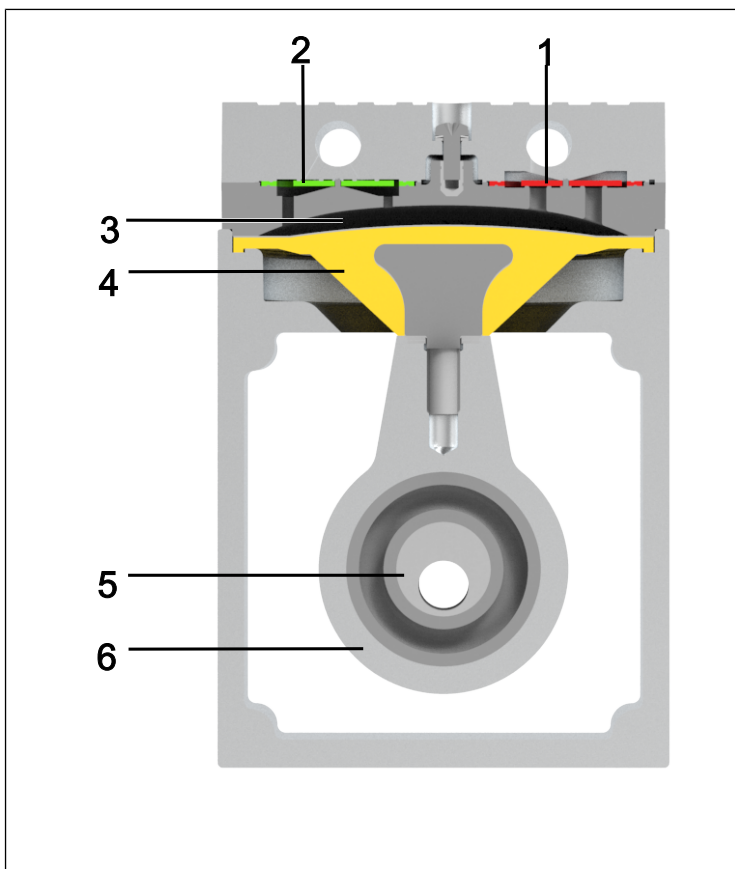
Le ballon collecteur est fixé au moyen de pinces pour rodage conique (3) sur l'adaptateur du piège à liquide (9).

## 6.3 Pompe

L'interrupteur d'alimentation (6) permet de mettre la pompe sous resp. hors tension. Le bouton-poussoir/rotatif (3) permet de mettre la pompe en marche resp. à l'arrêt ainsi que de régler le débit de la pompe.

**Fonctionnement pompe à membrane**

- 1 Clapet de re-foulement
- 2 Clapet d'aspiration
- 3 Chambre de compression
- 4 Membrane
- 5 Excentrique
- 6 Bielle



*Fig.5: Fonctionnement pompe à membrane*

Les pompes à membrane transportent, compriment (en fonction du modèle) et évacuent des gaz et vapeurs.

La membrane élastique (4) est déplacée de haut en bas par l'excentrique (5) et la bielle (6). Dans la course descendante, elle aspire le gaz à pomper par l'intermédiaire du clapet d'admission (2). Lors de la course ascendante, la membrane force le fluide hors de la tête de pompe via le clapet d'échappement (1). La chambre de compression/détente de la pompe (3) est séparée hermétiquement de l'entraînement de la pompe () par la membrane.

## 6.4 Lest de gaz

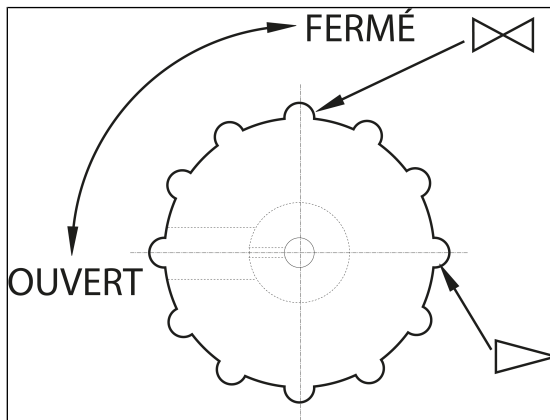


Fig. 6: Bouton de commande du lest de gaz



**DANGER**

Risque de blessures par intoxication ou d'explosion et d'endommagement de la pompe

- Assurez-vous qu'aucun mélange réactif ou explosif ne puisse être créé lorsque la vanne de lest de gaz est ouverte.
- Si nécessaire, fermez la vanne du lest de gaz.
- Si un gaz inerte est nécessaire, contactez KNF Service.



**REMARQUE**

En cas de transport de fluides sous forme de vapeur, il est possible de réduire la formation de condensat dans les têtes de pompe en ouvrant la vanne de lest de gaz.

**REMARQUE**

Lorsque la vanne de lest de gaz est ouverte, le vide final atteignable se dégrade (voir chapitre 5 *Caractéristiques techniques* [► 27]).

---

## 7 Transport

### Généralités



#### ATTENTION

Dommages corporels et/ou matériels dus à un transport incorrect ou non conforme du système de vide

Un transport incorrect ou non conforme peut entraîner la chute du système de vide, l'endommager ou blesser des personnes.

- Transportez le système de vide uniquement par la poignée prévue à cet effet.
- Utilisez si nécessaire des moyens auxiliaires appropriés (sangle, dispositif de levage, etc.).
- Le cas échéant, portez un équipement de protection individuelle adapté (p. ex., des chaussures de sécurité, des gants de sécurité).



#### ATTENTION

Risque de blessures dues à des arêtes vives de l'emballage

En saisissant les coins ou en ouvrant l'emballage, il y a un risque de blessure, notamment de coupure par les bords tranchants.

- Si nécessaire, porter un équipement de protection individuelle approprié (par ex. chaussures de sécurité, gants de protection).

- Transportez le système de vide dans son emballage d'origine jusqu'au lieu d'installation.

- Conservez l'emballage d'origine du système de vide (par ex. pour un stockage ultérieur).
- À réception, vérifiez que le système de vide n'a pas été endommagé pendant le transport.
- Documentez par écrit les dommages survenus pendant le transport.
- Avant la mise en service du système de vide, retirez les sécurités de transport si nécessaire.
- Les deux ballons collecteurs (voir chapitre *Raccordement de la pompe* [► 46]) doivent seulement être montés sur le système de vide une fois le système de vide installé sur le lieu d'installation.

### Paramètre

Paramètre	Valeur
Température de stockage [°C]	+ 5 à + 40
Température de transport [°C]	- 10 à + 60
Humidité rel. (sans condensation) [%]	30 à 85

Tab. 18: Paramètres de transport



### REMARQUE

Avant la mise en service, veillez à ce que le système de vide soit à température ambiante (5 *Caractéristiques techniques* [► 27]).



## 8 Installation et raccordement

- Raccordez le système de vide uniquement selon les paramètres et conditions de service décrits au chapitre 5 *Caractéristiques techniques* [▶ 27].
- Respectez les consignes de sécurité (voir chapitre 3 *Sécurité* [▶ 10]).

Réfrigérant pour condenseur haute performance

Uniquement pour SH820G et SH840G :

Le refroidissement du condenseur haute performance à la température de condensation nécessite un refroidisseur par circulation ou de l'eau froide courante (ou un autre fluide de refroidissement).

- Avant de procéder au raccordement du système de vide, mettez-le sur le lieu d'utilisation afin qu'il prenne la température ambiante (il ne doit pas y avoir de condensation).

Alimentation en air de refroidissement



**AVERTISSEMENT**

Brûlures dues à des surfaces chaudes  
La surchauffe de la pompe peut générer des surfaces chaudes.

- Lors de l'installation du système de vide, veillez à une alimentation et à une évacuation suffisantes de l'air de refroidissement.

Lieu d'utilisation

- Assurez-vous que le lieu d'utilisation est sec et que le système de vide est protégé de la pluie, des éclaboussures, des projections et des gouttes d'eau ainsi que d'autres impuretés.
- Choisissez un emplacement sûr (surface plane) pour le système de vide.
- Protégez le système de vide de la poussière.
- Protégez le système de vide des vibrations, des chocs et des dommages extérieurs.
- Assurez-vous que l'interrupteur d'alimentation est facile à manœuvrer.

---

## Transport du système de vide

---



### REMARQUE

Domages matériels causés par un transport incorrect ou inapproprié

Le ballon collecteur peuvent être endommagés s'ils restent montés sur le système de vide pendant le transport.

- Démontez les ballons collecteurs avant de transporter le système de vide.
  - S'il reste des fluides dans les ballons collecteurs, videz-les resp. éliminez-les dans le respect de l'environnement.
  - Conservez les ballons collecteurs en toute sécurité.
  - Après le transport, remontez les ballons collecteurs.
-

## 8.1 Préparatifs de la mise en service

Avant de mettre en marche le système de vide, vérifiez les points suivants :

	Conditions d'exploitation requises
Système de vide	- Raccorder correctement tous les tuyaux (voir le chapitre <i>Raccordement de la pompe</i> [▶ 46])
Système de vide	- Les valeurs du réseau électrique sont conformes aux indications de la plaque signalétique du système de vide. - La sortie du système de vide n'est ni obstruée ni rétrécie. - En cas de fonctionnement avec un lest d'air : Si la pompe est ventilée par l'entrée d'air, aucun mélange explosif ou toxique ne peut être produit.
Système de vide	- Le ballon collecteur est monté correctement (avec les supports à pinces). (voir le chapitre <i>Raccordement de la pompe</i> [▶ 46])

Tab.19: Conditions d'exploitation requises pour la mise en service

## 8.2 Mise en service

---



### AVERTISSEMENT

Brûlures dues à des pièces chaudes du système de vide et/ou un fluide chaud

Quelques pièces du système de vide peuvent devenir chaudes pendant ou après le fonctionnement.

- Laissez refroidir le système de vide après le fonctionnement.
- Prenez des mesures de protection contre le contact de pièces chaudes.



### AVERTISSEMENT

Blessures oculaires

Si l'on s'approche trop près de l'entrée/ la sortie du système de vide, les yeux peuvent être blessés par le vide / la surpression en présence.

- Pendant le fonctionnement, ne regardez pas dans l'entrée/la sortie du système de vide.

- 
- Utilisez le système de vide uniquement selon les paramètres et les conditions de service tels que décrits au chapitre 5 *Caractéristiques techniques* [► 27].
  - Assurez-vous de la conformité d'utilisation du système de vide (voir chapitre Utilisation conforme).
  - Excluez toute utilisation non conforme du système de vide (voir chapitre 3.6.2 *Usage inapproprié prévisible* [► 14]).
  - Respectez les consignes de sécurité (voir chapitre 3 *Sécurité* [► 10]).



## AVERTISSEMENT

Risque d'éclatement de la tête de pompe dû à une augmentation excessive de la pression

- Ne dépassez pas la surpression de service maximale autorisée (voir 5 *Caractéristiques techniques* [▶ 27]).
- Surveillez la pression pendant le fonctionnement.
- Si la pression augmente au-delà de la pression de service maximale autorisée du système de vide : Arrêtez immédiatement la pompe et remédiez au problème (voir le chapitre *Störung beheben*).
- Limitez ou réglez le débit d'air ou de gaz uniquement à l'aide du bouton rotatif/poussoir.
- Veillez à ce que la sortie du système de vide ne soit pas obstruée ni rétrécie.



## ATTENTION

Risque d'éclatement du condenseur haute performance

Le condenseur haute performance n'est pas antidéflagrant.

- Assurez-vous que la sortie de gaz du condenseur haute performance n'est pas bloquée ni rétrécie.
- Respectez la pression de service maximale autorisée du système de vide (voir 5 *Caractéristiques techniques* [▶ 27]).

- i** Afin que le condenseur haute performance puisse récupérer les solvants du gaz refoulé, il doit être refroidi au moyen d'un raccordement à l'eau froide courante ou d'un refroidisseur par circulation.



**DANGER**

Mélanges de gaz dangereux lors du fonctionnement de la pompe

Selon le fluide pompé, un composé dangereux peut se produire en cas de rupture des composants en contact avec le fluide si le fluide se combine à l'air dans le carter du compresseur ou à l'environnement.

- Avant d'utiliser un fluide, vérifiez la compatibilité des composants en contact avec le fluide (voir chapitre 5 *Caractéristiques techniques* [p. 27]).

Arrêt de la pompe

- Lorsque la pompe est arrêtée, rétablissez la pression atmosphérique normale dans les conduites (décharge pneumatique de la pompe).

### Raccordement de la pompe

- i** Les numéros de position suivants se réfèrent à la Fig. 3 (SH820G, SH840G) et à la Fig. 4 (SR820G, SR840G).

1. Retirer les capuchons de protection des raccords pneumatiques du système de vide (voir **1** et **8** resp. **1** et **7**).
2. Raccordez les conduites à l'entrée et à la sortie pneumatiques gaz.

Composants raccordés

- i** Ne raccordez au système de vide que des composants conformes aux caractéristiques pneumatiques du système de vide (voir chapitre 5 *Caractéristiques techniques* [p. 27]).

3. Montez le ballon collecteur (**4** ou **5**) sur l'adaptateur du piège à liquide (**9**) resp. sur le condenseur haute performance (**2**, uniquement pour SH820G et SH840G) et fixez le ballon collecteur à l'aide des pinces pour rodage conique (**3**).

**i** Veillez à ce que la pince pour rodage conique soit bien fixée en serrant la vis de la pince pour rodage conique jusqu'en butée.

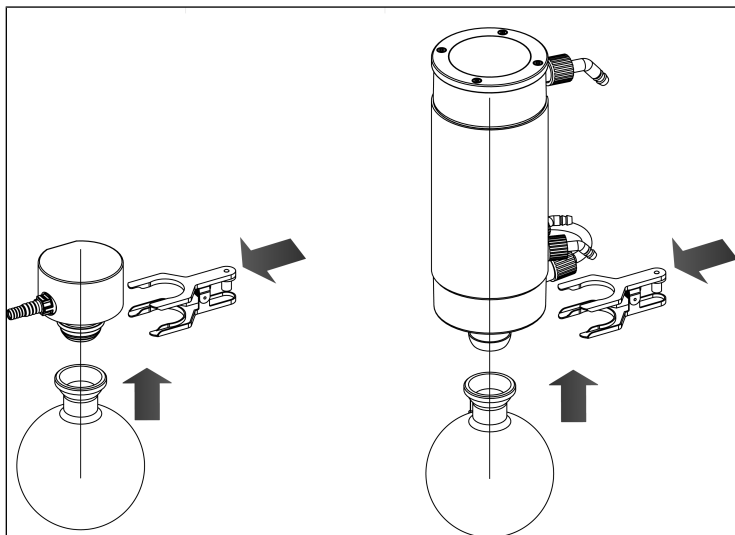


Fig. 7: Montage du ballon collecteur

Refoulement de la pompe

4. Sur la sortie pneumatique du système de vide, déviez le refoulement de la pompe de manière sécurisée.
5. Positionnez la conduite d'entrée pneumatique gaz et la conduite de sortie pneumatique gaz vers le bas de sorte que le condensat ne puisse pas s'écouler dans la pompe.
6. Uniquement SH820G et SH840G:  
Montez l'entrée et la sortie du liquide de refroidissement sur le condenseur haute pression (voir **12**).
7. Branchez la fiche du cordon d'alimentation dans une prise de courant correctement installée et mise à la terre.

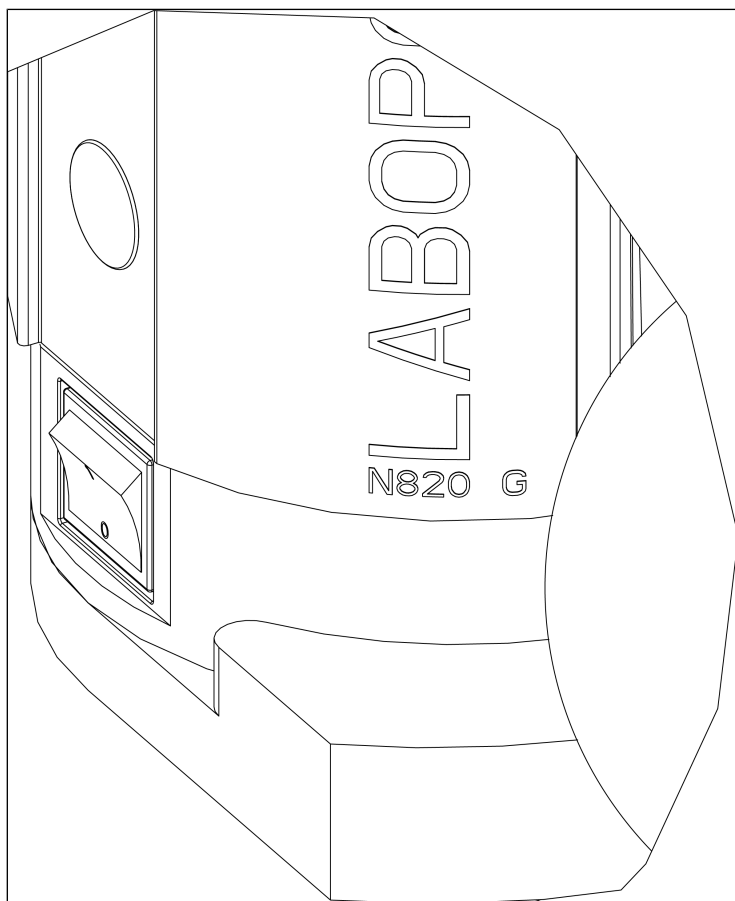
## 9 Fonctionnement

### 9.1 Informations sur la mise en marche et arrêt du système de vide

#### Mise en marche du système de vide

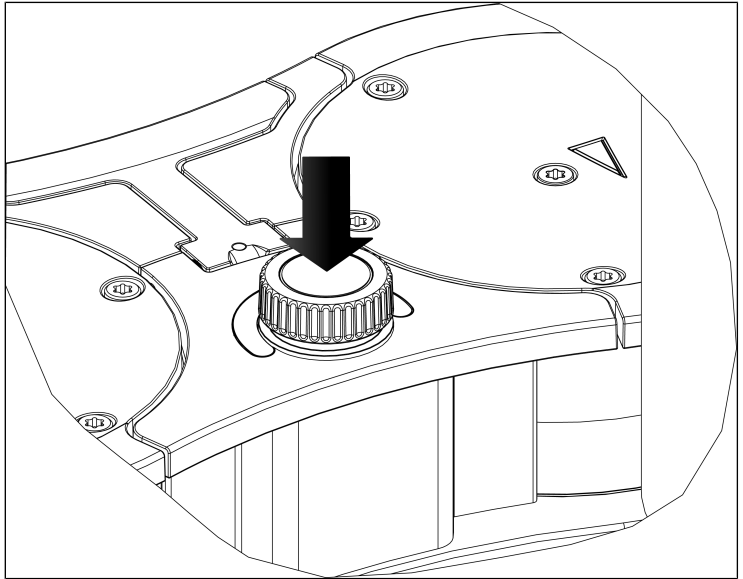
- i** À la mise en marche, le système de vide ne doit pas démarrer contre la pression. Ceci est également valable pour le fonctionnement après une brève interruption de courant. Si un système de vide démarre contre la pression, il risque de se bloquer, ce qui entraîne le déclenchement de la protection anti-blocage (entraînement) et l'arrêt du système de vide.
- Veillez à ce qu'il n'y ait aucune pression dans les conduites lors de la mise en marche.
  - Mettez le système de vide sous tension à l'aide de l'interrupteur d'alimentation (voir Fig. 8).
  - Démarrez la fonction de pompage du système de vide en appuyant sur le bouton-poussoir/rotatif (voir Fig. 9).





FR

*Fig. 8: Mise sous / hors tension du système de vide à l'aide de l'interrupteur d'alimentation*



*Fig.9: Mise en marche / à l'arrêt de la fonction de pompage du système de vide à l'aide du bouton poussoir/rotatif*

### **Réglage du débit**

Le bouton-poussoir/rotatif permet de faire varier la vitesse de rotation du système de vide. Vous pouvez ainsi régler le débit (voir Fig. 10).

- Le réglage de la vitesse de rotation sur le bouton-poussoir/rotatif reste conservé après l'arrêt du système de vide.

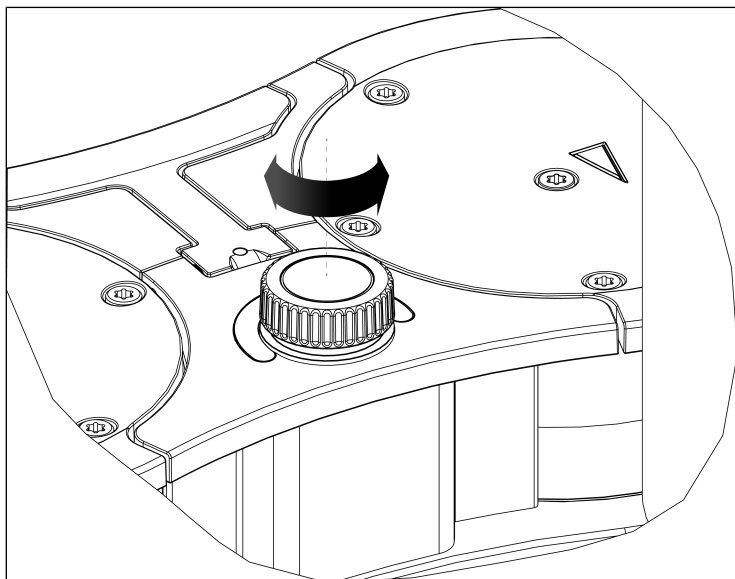


Fig. 10: Réglage du débit

### Mise à l'arrêt/hors service du système de vide

- En cas de pompage de fluides agressifs, rincez le système de vide avant l'arrêt pour prolonger la durée de vie de la membrane (voir le chapitre 10 *Entretien* [► 54]).
- Arrêtez la fonction de pompage du système de vide en appuyant sur le bouton-poussoir/rotatif (voir chapitre *Mise en marche/arrêt de la pompe*).
- Mettez le système de vide hors tension à l'aide de l'interrupteur d'alimentation (voir **6**/Fig. 3).
- Mettez le système de vide hors tension à l'aide de l'interrupteur d'alimentation (voir **6**/Description produit SC820G).
- Rétablissez la pression atmosphérique normale dans les conduites (décharge pneumatique de la pompe).
- Retirez de la prise de courant de sécurité la fiche secteur du système de vide.



## Transport du système de vide

---



### REMARQUE

Domages matériels causés par un transport incorrect ou inapproprié

Si les ballons collecteurs restent montés lors du transport du système de vide, ils risquent d'être endommagés par un maniement imprudent lors de la dépose du système de vide.

- Démontez les ballons collecteurs avant de transporter le système de vide.
- S'il reste des fluides dans les ballons collecteurs, videz-les resp. éliminez-les dans le respect de l'environnement.
- Conservez les ballons collecteurs en toute sécurité.
- Après le transport, remontez les ballons collecteurs.

---

### Affichage du statut (voir 10/Fig. 3 ou Fig. 4)

- S'allume en vert lorsque le système de vide a été mis sous tension à l'aide de l'interrupteur d'alimentation.
- S'allume en bleu si le système de vide a en outre été mis en marche à l'aide du bouton-poussoir/rotatif.  
Le système de vide fonctionne :  
Plus la vitesse de rotation est élevée, plus l'affichage du statut est clair.
- S'allume en rouge s'il y a un défaut :

Durée du signal	Type d'erreur
100 % ON (lumière continue)	Entraînement bloqué
50 % ON; 50 % OFF	Température trop élevée (entraînement)
90 % ON, 10 % OFF	Autre défaut

*Tab.20: Signal de défaut via l'affichage du statut*

Plus d'informations au chapitre 12 *Dépannage* [► 75].

## 10 Entretien

---



### REMARQUE

#### Maintenance de la pompe

Le non-respect des dispositions légales et réglementaires locales applicables, ainsi que les interventions de personnel non formé ou non spécialisé, peuvent entraîner des dommages matériels sur les pompes.

- La maintenance ne doit être effectuée que dans le strict respect des dispositions légales (par exemple, la sécurité au travail, la protection de l'environnement) et réglementaires.
  - La maintenance ne peut être effectuée que par des professionnels spécialisés ou formés à cet effet.
-

## 10.1 Plan d'entretien

---



### AVERTIS- SEMENT

Risque d'explosion dû à une atmosphère explosive

Des joints non étanches peuvent entraîner des atmosphères explosives dangereuses.

- Assurez-vous que la membrane et les plaques de soupapes/joints ne sont pas endommagés, qu'ils sont propres et correctement installés.
- Vérifiez l'étanchéité des raccords pneumatiques du système de vide.
- Réalisez les travaux d'entretien avec soin.
- Remplacez immédiatement les pièces défectueuses.



### AVERTIS- SEMENT

Risque de blessures en cas d'utilisation de pièces qui ne sont pas des pièces d'origine

L'utilisation de pièces qui ne sont pas d'origine nuit au bon fonctionnement et à la sécurité du système de vide.

La validité de la conformité CE expire si aucune pièce d'origine n'est utilisée.

- Utilisez uniquement les pièces d'origine de KNF lors des travaux de maintenance.

Pièce	Intervalle d'entretien
Système de vide	<ul style="list-style-type: none"> <li>→ Vérifiez régulièrement la présence de dommages externes ou de fuites.</li> <li>→ Vérifiez régulièrement la présence de changements du niveau sonore et du niveau de vibration.</li> </ul>
Membrane et plaques de soupapes/joints	→ Remplacez au plus tard quand le débit de la pompe diminue.

Tab.21: Plan d'entretien

## 10.2 Nettoyage



### REMARQUE

Lors du nettoyage, veillez à ce qu'aucun fluide ne pénètre à l'intérieur du carter.



### 10.2.1 Rinçage du système de vide

---



#### AVERTIS- SEMENT

Risque d'explosion dû au rinçage du système de vide avec de l'air

- Si le système de vide est utilisé avec des produits explosifs, seule une personne qualifiée est autorisée à le rincer au gaz inerte.



#### AVERTIS- SEMENT

Risque d'intoxication ou de blessures par explosion et d'endommagement du système de vide

- Lors du rinçage du système de vide avec un gaz inerte, assurez-vous que la vanne de lest de gaz est fermée et qu'ainsi, aucun mélange réactif ni explosif ne peut se former.

- 
- Avant d'arrêter le système de vide, rincez-le quelques minutes à l'air dans les conditions atmosphériques (pression ambiante) pendant 5 minutes (si nécessaire pour des raisons de sécurité : avec un gaz inerte).

### 10.2.2 Rinçage du système de vide

- Nettoyez le système de vide uniquement avec un chiffon humide et des détergents non inflammables.
- En présence d'air comprimé, purgez les pièces.

## 10.3 Remplacer la membrane, les plaques de soupapes/joints et les joints toriques

Conditions préalables

	Conditions préalables requises
Système de vide	<ul style="list-style-type: none"> <li>- Système de vide hors tension et fiche secteur retirée de la prise</li> <li>- Système de vide nettoyé et exempt de substances dangereuses</li> <li>- Tuyaux retirés de l'entrée pneumatique gaz et de la sortie pneumatique gaz</li> </ul>

Matériel et outil

Quantité	Matériau
1	Tournevis TORX® T20 avec affichage du couple de serrage
1	Clé à fourche d'ouverture 14
1	Tournevis TORX® T25 avec affichage du couple de serrage (uniquement pour SH840G et SR840G)
1	Jeu de pièces de rechange (voir chapitre 11 <i>Pièces de rechange et accessoires</i> [► 72])
1	Feutre

Tab.22:

Indications sur la procédure

- Remplacez toujours ensemble la membrane, les plaques soupapes/joints d'étanchéité et les joints toriques pour maintenir le rendement de la pompe.
- Remplacez la membrane et les plaques de soupapes/joints de chaque tête de pompe les unes après les autres.
- Lors d'un entretien standard, seules les pièces en élastomère de la pompe sont remplacées. Pour un entretien du système de vide complet, veuillez vous référer au chapitre 10.4 *Remplacement des joints toriques sur tout le système de vide (en option)* [► 69].

**ATTENTION**

Risque de blessure dû à des pièces en mouvement

Si le système de vide n'est pas correctement coupé du réseau, le système de vide peut se remettre en marche en actionnant le bouton de marche/arrêt.

- Débranchez la fiche secteur de la prise.

**AVERTISSEMENT**

Risque pour la santé dû aux substances dangereuses dans le système de vide

Selon le fluide pompé, des brûlures ou des empoisonnements sont possibles.

- Si besoin est, portez un équipement de protection individuelle, par ex. gants de protection, lunettes de protection.
- Nettoyez le système de vide avec des moyens appropriés.

**Mesures préparatoires**

1. Démontez le ballon collecteur (4 et 5/ Fig. 3).
2. Desserrez la vis chapeau du raccord de tuyaux (1/ Fig. 11) des composants du système de vide.

**i** Pour desserrer la vis chapeau du raccord de tuyaux du piège à liquide (1/ Fig. 11), le cas échéant, une clé à fourche d'ouverture 14.

## 1 Raccord de tuyaux AS

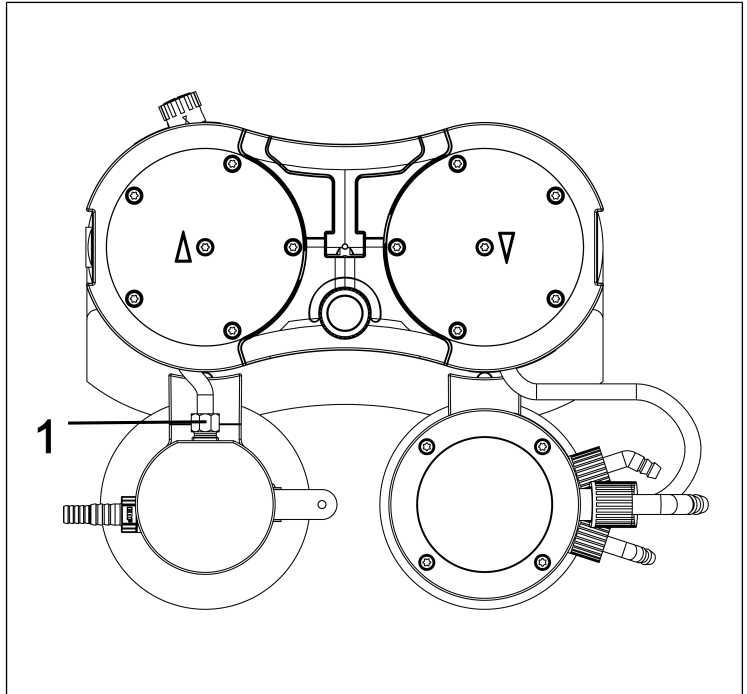


Fig.11: Desserrage du raccord de tuyaux

3. Desserrez l'écrou d'accouplement du raccord de tuyaux (5/ Fig. 12) des composants du système de vide.
  4. Mettez la poignée (1/ Fig. 12) en position verticale.
  5. Desserrez les deux vis (2/ Fig. 12) du cache de poignée (3/ Fig. 12).
  6. Retirez le cache de poignée (3/ Fig. 12).
  7. Desserrez les 10 vis extérieures de la tête (4/ Fig. 12) sur les deux têtes de pompe.
  8. Retirez les 10 vis extérieures de la tête (4/ Fig. 12) hors des deux têtes de pompe.
- i** Laissez tout d'abord les deux vis intérieures de la tête (1/ Fig. 13) bien serrées à ce stade.

- 1 Poignée
- 2 Vis
- 3 Cache de poignée
- 4 Vis de la tête
- 5 Raccord de tuyaux HLK

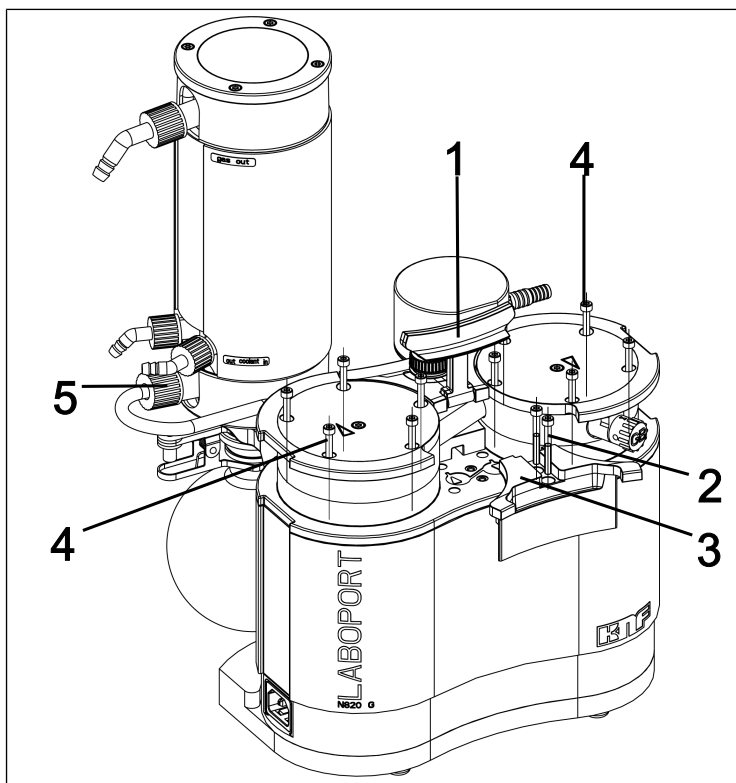


Fig.12: Démontage de la poignée

## Démonter la tête de pompe

- 1 Vis de la tête
- 2 Plaque supérieure
- 3 Couvercle
- 4 Plaques de soupapes/ Joints
- 5 Goupille d'ajustage
- 6 Plaque intermédiaire
- 7 Membrane
- 8 Rondelles d'ajustage

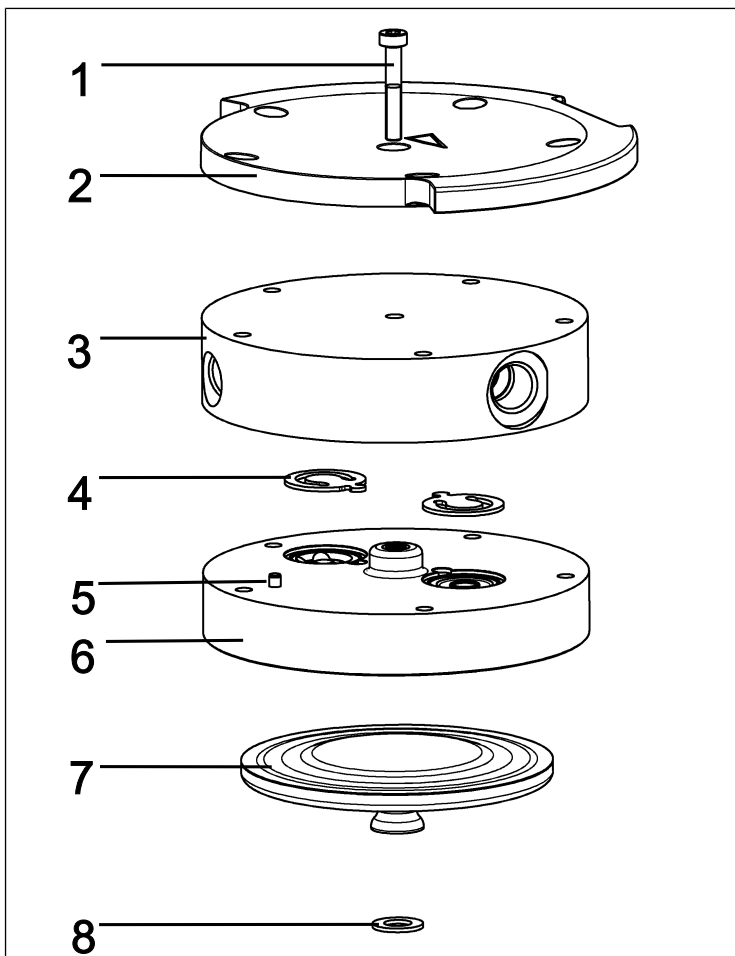


Fig.13: Tête de pompe (pompe représentée N820)

**i** Les numéros de position se réfèrent aux Fig. 13, sauf indication contraire.

1. Marquez la plaque supérieure (2), le couvercle (3) et la plaque intermédiaire (6) d'un trait de crayon continu. Cela permet d'éviter que les pièces ne soient mal assemblées par la suite.
2. Retirez les vis extérieures (4/ Fig. 12) des têtes de pompe.

3. Enlevez prudemment les têtes de pompe par le côté (voir Fig. 14).

**i** Ce faisant, les raccords pneumatiques restent montés dans les têtes de pompe.

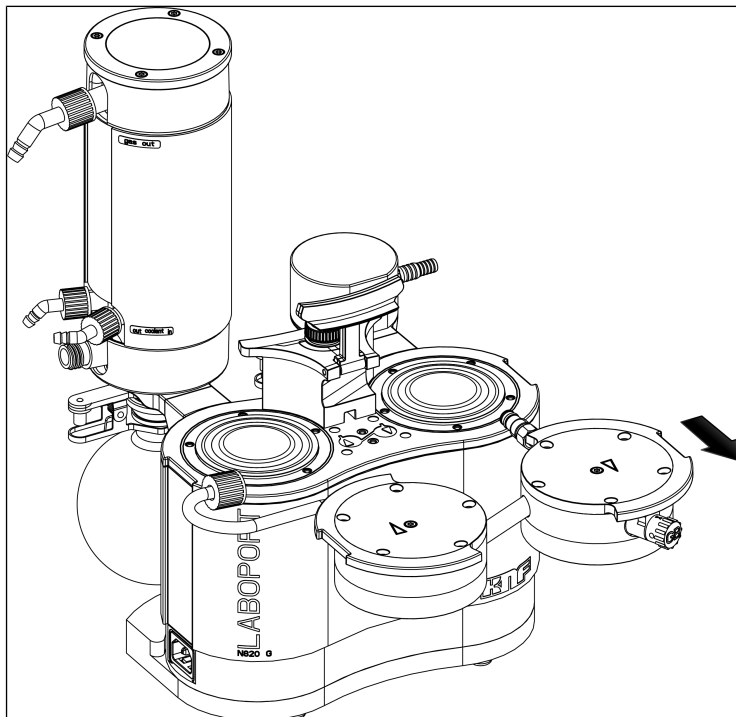


Fig.14: Démontage des têtes de pompe

### Remplacer la membrane

- i** Pour la pompe, les membranes (7) sont changées les unes après les autres pour s'assurer que les rondelles d'ajustage (8) soient utilisées au même nombre qu'auparavant.
1. Appuyez sur une membrane (7) jusqu'à ce que l'autre membrane se trouve au point d'inversion supérieur.
  2. Dévissez soigneusement à la main la membrane supérieure (7) dans le sens inverse des aiguilles d'une montre.

- i** Veillez à ce que les rondelles d'ajustage situées entre la membrane et la bielle ne tombent pas dans le corps de pompe.  
Retirez éventuellement les rondelles d'ajustage adhérant aux membranes et placez-les sur le filetage correspondant de la bielle.  
Il est impératif que les rondelles d'ajustage soient montées en même nombre qu'auparavant afin de garantir la performance pneumatique de la pompe.
3. Vissez à la main la nouvelle membrane (7) et serrez-la à la main.  
Veillez à ne pas appuyer la membrane (7) vers le bas.
  4. Réalisez les étapes 1 à 3 sur la deuxième tête de pompe.
  5. Éliminez les membranes (7) remplacées comme il se doit.

### Remplacement des joints toriques

- 1 Vis de la tête
- 2 Plaque de pression
- 3 Couvercle
- 9 Lest de gaz
- 10 Tuyau de raccordement
- 11 Raccords de tuyaux AS
- 12 Raccords de tuyaux HLK
- 13 Joint torique du lest de gaz
- 14 Joint torique du tuyau de raccordement

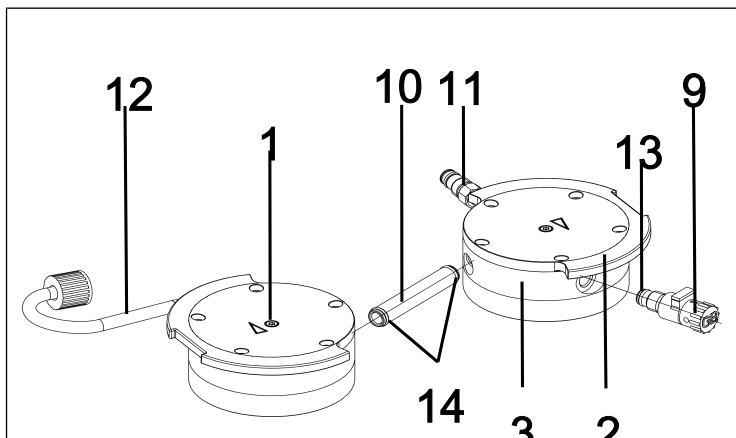


Fig. 15: Remplacement des joints toriques

1. Écartez les deux têtes de pompe.
  2. Retirez le tuyau de raccordement (10/ Fig. 15) du couvercle (3).
- i** Les deux raccords de tuyaux (11) et (12) restent montés dans les couvercles.
3. Remplacez les deux joints toriques (14) sur le tuyau de raccordement (10/ Fig. 15).



- i** Si les joints toriques (**14**) ne peuvent pas être retirés du tuyau de raccordement (**10**/Remplacer les joints toriques), appuyez-les légèrement ensemble et retirez-les le cas échéant avec une pince.
4. Desserrez la vis de tête intérieure (**1**) sur les deux têtes de pompe.
  5. Retirez les deux plaques supérieures (**2**) avec les deux vis de tête intérieures (**1**).
  6. Dévissez le lest d'air (**9**/Fig. 15) du couvercle (**3**).
  7. Remplacez le joint torique (**13**) sur le lest d'air (**9**/Fig. 15).
  8. Vissez le lest d'air (**9**/Fig. 15) jusqu'en butée dans le couvercle (**3**) correspondant. Tournez-le ensuite de nouveau dans le sens inverse jusqu'à ce que la surface soit alignée vers le haut.
  9. Éliminez les joints toriques remplacés comme il se doit.

### Remplacement des plaques soupapes/joints

- i** Pour la pompe, les plaques de soupapes/joints (**4**) sont changés les uns après les autres.
1. Retirez le couvercle (**3**) de la plaque intermédiaire (**6**).
  2. Enlevez les anciennes plaques de soupapes/anciens joints (**4**) ab.
  3. Nettoyez soigneusement la plaque intermédiaire (**6**) (s'il y a des dépôts).
  4. Insérez les nouvelles plaques soupapes/joints (**4**) dans les sièges correspondants de la plaque intermédiaire (**6**).
- i** Les soupapes et joints toriques pour côté refoulement et côté aspiration sont identiques ; cela s'applique également à la partie supérieure et la partie inférieure des soupapes et joints toriques.
5. Réalisez les étapes 1 à 4 pour la deuxième tête de pompe.
  6. Éliminez les plaques soupapes/joints (**4**) remplacés comme il se doit.
  7. Réintroduisez le tuyau de raccordement (**10**/Fig. 15) dans le couvercle (**3**).

### Monter la tête de pompe

1. Amenez les membranes (7) dans la position centrale.
  2. Pressez le bord des deux membranes (7) sur tout le pourtour.
  3. Placez le couvercle (3) conformément à la goupille d'ajustage (5) sur la plaque intermédiaire (6).
  4. Placez la plaque supérieure (2) conformément au trait de crayon sur le couvercle (3).
  5. Serrez la vis intérieure de la tête (1) au milieu de la plaque de pression (couple de serrage : 1 Nm).
  6. Réalisez les étapes 3 à 5 pour la deuxième tête de pompe.
  7. Positionnez les deux têtes de pompe (composées du couvercle (3), de la plaque intermédiaire (6) avec plaques soupapes/joints (4) et de la plaque supérieure (2)) avec le tuyau de raccordement sur le corps de pompe en fonction du trait de crayon (voir Fig. 16).
- i** Ce faisant, veillez à ce que le raccord de tuyaux (11) soit introduit droit dans le raccord du piège à liquide.
8. Vissez la vis chapeau du raccord de tuyaux (11) de 1 à 2 tours à la main.

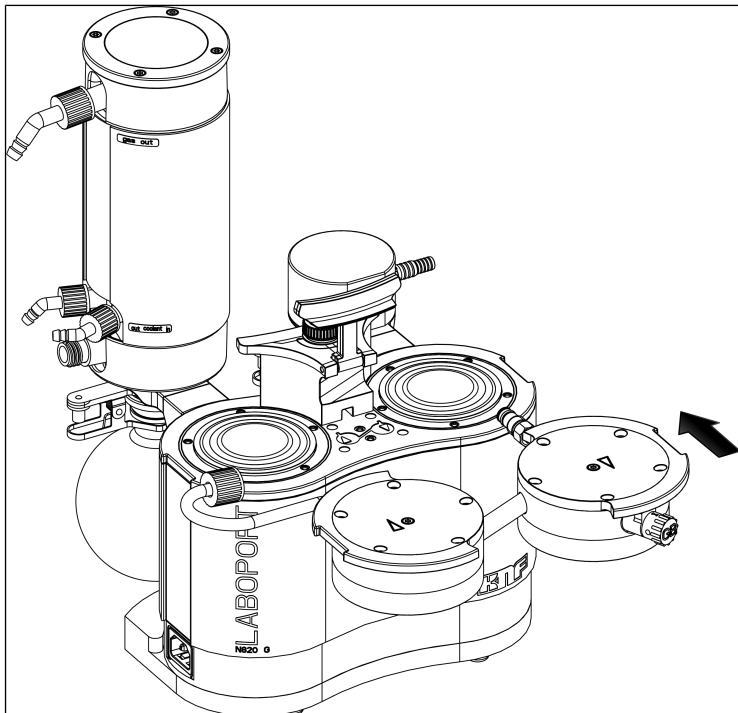


Fig.16: Montage de la tête de pompe

9. Placez les 10 vis extérieures (4/ Fig. 12) dans la tête de pompe et serrez-les en croix (couple de serrage : SH/ SR820G : 4 Nm; SR/SH840G: 5 Nm)
  - i** S'il n'est pas possible d'insérer les vis extérieures (4/ Fig. 12) dans la tête de pompe, desserrez la vis de tête intérieure (1) et vérifiez que le couvercle de la tête (3) est bien fixé sur la plaque intermédiaire (6).
10. Vissez la vis chapeau du raccord de tuyaux du piège à liquide (1/ Fig. 11) sur le raccord du piège à liquide jusqu'en butée.
  - i** Pour serrer la vis chapeau du raccord de tuyaux du piège à liquide (1/ Fig. 11), utilisez le cas échéant une clé à fourche d'ouverture 14
11. Serrez l'écrou d'accouplement du raccord de tuyaux (5/ Fig. 12) sur le condenseur haute performance (2/ Fig. 3) à la main.

---

## Étapes finales

---



### AVERTISSEMENT

Risque d'explosion dû à une fuite

- Avant la remise en service du système de vide, vérifiez l'étanchéité des têtes de pompe et des raccordements pneumatiques. Des fuites peuvent présenter un risque d'explosion.

- 
1. Montez le cache de poignée (3/ Fig. 12).
  2. Serrez les vis (2/ Fig. 12) du cache de poignée (3/ Fig. 12) (couple de serrage : 2 Nm).
  3. Montez le ballon collecteur (4 et 5/ Fig. 3).



### AVERTISSEMENT

Risque de blessures et d'empoisonnement dû à des fuites

- Avant la remise en service du système de vide, vérifiez l'étanchéité des têtes de pompe et des raccordements pneumatiques. Des fuites peuvent entraîner des empoisonnements, des brûlures ou des blessures semblables.

- 
4. Avant d'intégrer le système de vide dans votre application, procédez à un contrôle de fonctionnement :
    - Procédez au branchement électrique du système de vide.
    - Contrôlez le bon fonctionnement du système de vide (entre autres le vide limite).
    - Débranchez à nouveau le système de vide électriquement et pneumatiquement.
  5. Intégrez le système de vide dans votre application :
    - Raccordez les conduites à l'entrée et à la sortie pneumatiques du système de vide.

- Procédez au branchement électrique du système de vide.
- Contrôlez le bon fonctionnement du système de vide.

## 10.4 Remplacement des joints toriques sur tout le système de vide (en option)

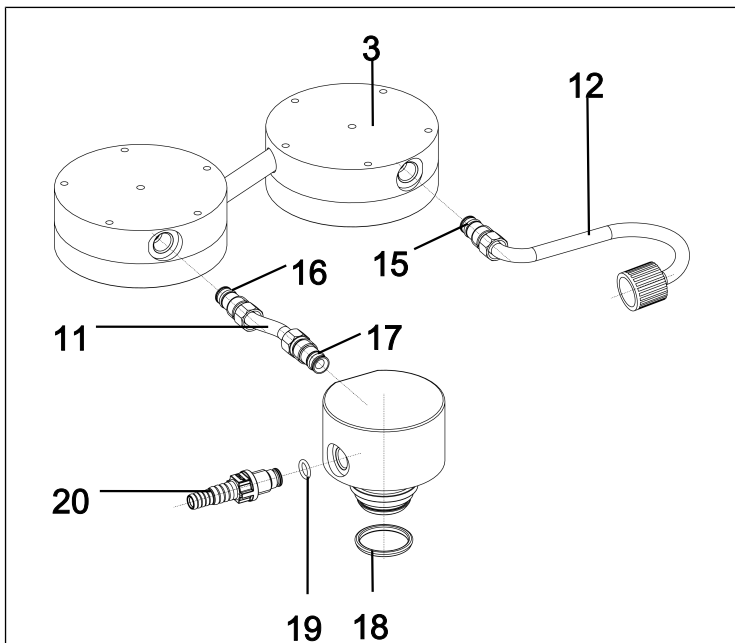
**i** Comme déjà décrit au chapitre *10.3 Remplacer la membrane, les plaques de soupapes/joints et les joints toriques* [▶ 58], seules les pièces en élastomère de la pompe sont remplacées lors d'un entretien standard. Vous trouverez ci-après la description du remplacement supplémentaire des joints toriques dans le cas d'un entretien d'un système de vide complet. Pour cela, vous avez besoin respectivement du jeu de pièces de rechange correspondant au système de vide complet (voir le chapitre *11.1 Pièces de rechange* [▶ 72]).

1. Démontez les têtes de pompe comme décrit au chapitre *10.3 Remplacer la membrane, les plaques de soupapes/joints et les joints toriques* [▶ 58] (sections Mesures préparatoires et Tête de pompe).

### Remplacement des joints toriques sur les raccords de tuyaux

1. Desserrez les deux vis chapeau sur les raccords de tuyaux (11) et (12) et retirez les raccords de tuyaux hors des couvercles (3).
- i** Pour desserrer la vis chapeau, utilisez, le cas échéant, une clé à fourche d'ouverture 14.

- 11** Raccord de tuyaux PL
- 12** Raccord de tuyaux CHP
- 15** Joint torique
- 16** Joint torique
- 17** Joint torique
- 18** Joint torique
- 19** Joint torique
- 20** Embout cannelé PL



*Fig. 17: Remplacer les joints toriques*

2. Remplacez les joints toriques (**16**) et (**17**) sur le raccord de tuyaux du piège à liquide (**11**).
3. Pour SR820G et SR840G :  
Réalisez l'étape 2 également pour le deuxième raccord de tuyaux du piège à liquide (**11**) côté sortie.
4. Pour SH820G et SH840G :  
Remplacez le joint torique (**15**) sur le raccord de tuyaux du condenseur haute performance (**12**).

**i** Lors du remplacement des joints toriques, veillez à bien positionner les nouveaux joints toriques (entre manchon (22) et coussinet de glissement (21 Fig. 18).

**21** Coussinet de glissement

**22** Manchon

**X** Joint torique (15, 16, 17)

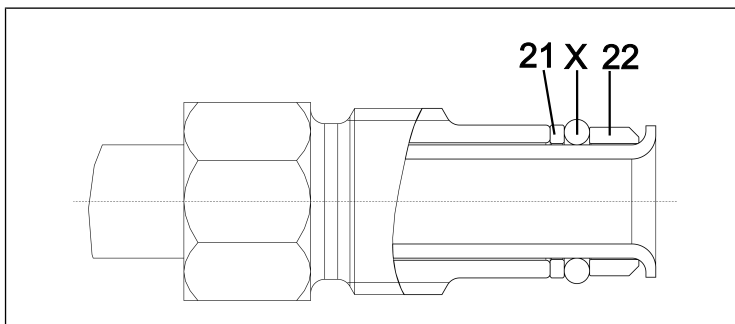


Fig. 18: Placement correct du joint torique

5. Resserrez les vis des deux raccords de tuyaux (11) et (12) dans le couvercle.
6. Serrez bien les vis chapeaux des raccords de tuyaux (11) et (12).
7. Montez les têtes de pompe comme décrit au chapitre 10.3 *Remplacer la membrane, les plaques de soupapes/joints et les joints toriques* [► 58] (Section Montage de la tête de pompe).
8. Éliminez les joints toriques remplacés comme il se doit.

### Remplacement du joint torique sur l'adaptateur du piège à liquide

1. Dévissez l'embout cannelé du piège à liquide (20) hors de l'adaptateur du piège à liquide (9/Fig. 3).
2. Remplacez le joint torique (19) de l'embout cannelé (20).
3. Resserrez l'embout cannelé (20) jusqu'en butée dans l'adaptateur du piège à liquide.
4. Desserrez les pinces pour rodage conique (3/Fig. 3) et enlevez le ballon collecteur (4/Fig. 3) de l'adaptateur du piège à liquide (10/Fig. 3).
5. Remplacez le joint torique (18) de l'adaptateur du piège à liquide.
6. Éliminez les joints toriques remplacés comme il se doit.

## 11 Pièces de rechange et accessoires

**i** Pour toute commande de pièces de rechange et d'accessoires, veuillez vous adresser à votre représentant KNF local ou au service après-vente de KNF (contact : voir [www.knf.com](http://www.knf.com)).

### 11.1 Pièces de rechange

**i** Lors d'un entretien standard, seules les pièces en élastomère de la pompe sont remplacées. Pour ce faire, vous avez seulement besoin du jeu de pièces de rechange nécessaire à la pompe.

En option, il existe aussi des pièces de rechange pour un entretien optionnel du système de vide complet, qui comportent le jeu de pièces de rechange nécessaire à la pompe plus des joints toriques supplémentaires.

**Pièces de rechange pour l'entretien standard de la pompe (voir 10.3 Remplacer la membrane, les plaques de soupapes/joints et les joints toriques [► 58])**

Pièces de rechange de la pompe	Numéro de position*	Quantité
Membrane	(6/Fig. 13)	2
Plaques soupapes/joints	(4/Fig. 13)	4
Joint torique du tuyau de raccordement (Ø 10 x 1,8 ; FFPM)	(14/Fig. 15)	2
Joint torique de la vanne de lest d'air (Ø 8 x 1,8 ; FFPM)	(13/Fig. 15)	1

Tab.23: Pièces de rechange de la pompe

\*voir chapitre 10.3 Remplacer la membrane, les plaques de soupapes/joints et les joints toriques [► 58]



Jeu de pièces de rechange	Référence
Pompe SH820G/SR820G	331051
Pompe SH840G/SR840G	331052

Tab.24: Jeu de pièces de rechange de la pompe

**Pièces de rechange pour l'entretien optionnel du système de vide complet (voir 10.4 Remplacement des joints toriques sur tout le système de vide (en option) [► 69])**

Pièces de rechange du système	Numéro de position*	Nombre SH	Nombre SR
Joint torique du raccord de tuyaux AS (Ø 10 x 1,8 ; FPM)	(16/Fig. 17), (17/Fig. 17)	2	2
Joint torique du raccord de tuyaux HLK (Ø 10 x 1,8 ; FPM)	(15/Fig. 17)	1	2
Joint torique de l'embout cannelé AS (Ø 10 x 1,8 ; FPM)	(19/Fig. 17)	1	1
Joint torique de l'embout cannelé AS (Ø 10 x 1,8 ; FPM)	(19/Fig. 17)	-	1
Joint torique de l'adaptateur du piège à liquide (Ø 28 x 2.65 ; FPM)	(18/Fig. 17)	1	2

Tab.25: Pièces de rechange du système

\*voir chapitre 10.4 Remplacement des joints toriques sur tout le système de vide (en option) [► 69]

Jeu de pièces de rechange	Référence
Système SH820G*	331053
Système SR820G*	331054
Système SH840G*	331055
Système SR840G*	331056

Tab.26: Jeu de pièces de rechange

\*contient respectivement le jeu de pièces de rechange pour la pompe + d'autres joints toriques pour l'entretien optionnel du système de vide complet

## 11.2 Accessoires

Accessoires	Référence
Clé pour embout cannelé	316279
Ballon collecteur	047729
Post-condenseur auxiliaire avec soupape de décharge	114855
Embout cannelé avec joint torique (FPM)	323609
Embout cannelé (flexible ID 10 ; PP)	026237
Capuchon de raccord vissé rouge, GL18 (pour embout cannelé ID-026237)	025980
Embout cannelé (flexible ID 8 ; PP)	025981
Capuchon de raccord vissé rouge, GL14 (pour embout cannelé ID-025981)	025982
Raccord en Y pour flexibles (ID 10 ; PP)	026432
Câble d'interface (pour combinaison avec VC900) 2 m	323829
Câble d'interface (pour combinaison avec VC900) 5 m	323830
Raccord de tuyaux AS Nombre requis SH820G : 1x Nombre requis SR820G : 2x	323044
Raccord de tuyaux AS Nombre requis SH840G : 1x Nombre requis SR840G : 2x	323095
Raccord de tuyaux HLK Nombre requis SH820G : 1x Nombre requis SH840G : 1x	317157

Tab.27: Accessoires

## 12 Dépannage



Danger de mort dû à l'électrocution

- Les interventions sur le système de vide doivent uniquement être réalisées par un personnel qualifié dûment agréé.
- Avant toute intervention sur le système de vide : débranchez le système de vide de l'alimentation électrique.
- Vérifiez et assurez-vous que la pompe n'est pas sous tension.

→ Contrôlez le système de vide (voir tableaux suivants).

<b>Le système de vide est sous tension mais l'interrupteur d'alimentation n'est pas allumé.</b>	
<b>Cause</b>	<b>Dépannage</b>
Le câble d'alimentation n'est pas branché.	→ Branchez le système de vide par le biais du câble d'alimentation à une prise de courant de sécurité installée de manière réglementaire.
Aucune tension dans le réseau électrique.	→ Vérifiez le fusible de la pièce et si nécessaire enclemez-le.

*Tab.28: Dépannage : Le système de vide est sous tension mais l'interrupteur d'alimentation n'est pas allumé*

<b>Bien que la pompe marche, le vide est insuffisant.</b>	
<b>Cause</b>	<b>Dépannage</b>
Récipient non étanche.	<ul style="list-style-type: none"> <li>→ Fermez l'entrée de gaz à titre d'essai. Si la pompe génère suffisamment de vide, le défaut d'étanchéité du récipient est confirmé.</li> <li>→ Rétablissez l'étanchéité du récipient.</li> </ul>
Le joint torique sur le support du ballon collecteur n'est pas bien placé.	<ul style="list-style-type: none"> <li>→ Ajustez le joint torique.</li> <li>→ Si le joint torique est défectueux, remplacez-le (réf. article voir le chapitre 11.1 <i>Pièces de rechange</i> [▶ 72]).</li> </ul>
Raccord de tuyaux non étanche.	<ul style="list-style-type: none"> <li>→ Vérifiez que les tuyaux sont bien en place sur les embouts cannelés.</li> <li>→ Remplacez les tuyaux non étanches.</li> <li>→ Remplacez les embouts cannelés endommagés.</li> </ul>
Du condensat s'est accumulé dans la tête de pompe.	<ul style="list-style-type: none"> <li>→ Débranchez la source de condensat de la pompe.</li> <li>→ Rincez la pompe quelques minutes à l'air à la pression atmosphérique (si nécessaire pour des raisons de sécurité : avec un gaz inerte).</li> <li>→ Si existante, ouvrez la vanne de lest d'air et rincez la tête de pompe.</li> </ul>
Sortie de gaz entravée sur le condenseur haute performance.	<p>Risque d'éclatement du condenseur haute performance !</p> <ul style="list-style-type: none"> <li>→ Éliminez l'obstacle à la sortie de gaz.</li> </ul>
La membrane et les plaques de soupapes/joints sont usés.	<ul style="list-style-type: none"> <li>→ Remplacez la membrane et les plaques de soupapes/joints (voir chapitre 10.3 <i>Remplacer la membrane, les plaques de soupapes/joints et les joints toriques</i> [▶ 58]).</li> </ul>
Membrane et plaques de soupapes/joints remplacés.	<ul style="list-style-type: none"> <li>→ Assurez-vous que des cales ont été insérées sur le filetage de la membrane.</li> <li>→ Vérifiez l'étanchéité des tuyaux.</li> <li>→ Éventuellement, serrez en croix les vis extérieures de la plaque de pression.</li> </ul>
Lest d'air encore ouvert	<ul style="list-style-type: none"> <li>→ Fermez le lest d'air.</li> </ul>

<b>Bien que la pompe marche, le vide est insuffisant.</b>	
<b>Cause</b>	<b>Dépannage</b>
La vis chapeau sur le raccord de tuyaux n'est pas suffisamment ressermée.	<ul style="list-style-type: none"> <li>→ Vérifiez que la vis chapeau est bien en place.</li> <li>→ Resserrez la vis chapeau à l'aide d'une clé à fourche d'ouverture 14.</li> </ul>

*Tab.29: Dépannage : Bien que la pompe marche, le vide est insuffisant*

<b>La pompe ne se met pas en marche au démarrage d'un processus en dépit de la demande de baisse de pression.</b>	
<b>Cause</b>	<b>Dépannage</b>
La protection contre la surchauffe du système de vide a réagi	<ul style="list-style-type: none"> <li>→ Débranchez le système de vide du réseau électrique.</li> <li>→ Laissez la pompe refroidir.</li> <li>→ Recherchez la cause de la surchauffe et remédiez-y.</li> </ul>

*Tab.30: Dépannage : La pompe ne se met pas en marche au démarrage d'un processus en dépit de la demande de réduction de la pression*

<b>Le système de vide ne refoule pas</b>	
<b>Cause</b>	<b>Dépannage</b>
Les raccords ou les conduites sont bloqués.	<ul style="list-style-type: none"> <li>→ Vérifiez les raccords et les conduites.</li> <li>→ Enlevez le blocage.</li> </ul>
Une soupape externe est fermée ou le filtre est bouché.	<ul style="list-style-type: none"> <li>→ Vérifiez les soupapes et filtres externes.</li> </ul>

*Tab.31: Dépannage : Le système de vide ne refoule pas*

<b>Débit, pression ou vide trop faible</b>	
<b>Le système de vide n'atteint pas la puissance indiquée dans les caractéristiques techniques ou dans la fiche technique.</b>	
<b>Cause</b>	<b>Dépannage</b>
Côté refoulement, présence de surpression et côté aspiration, présence simultanée de vide ou d'une pression au-dessus de l'atmosphère.	→ Modifiez les conditions pneumatiques.
Les conduites pneumatiques ou les raccords ont une section trop petite ou sont réduits.	→ Débranchez la pompe du système pour déterminer les valeurs de puissance. → Si nécessaire, supprimez l'étranglement (par ex. soupape). → Si nécessaire, utilisez des conduites ou des raccords avec une section plus grande.
Des fuites apparaissent sur les raccords pneumatiques, les conduites ou la tête de pompe.	→ Vérifiez que les tuyaux sont bien en place sur les raccords pour tuyau. → Assurez-vous que les raccords pneumatiques sont correctement montés. → Remplacez tout tuyau qui n'est pas étanche. → Éliminez les fuites.
Les raccords pneumatiques ou les conduites sont entièrement ou partiellement bouchés.	→ Vérifiez les raccords pneumatiques et les conduites. → Retirez les pièces et particules qui bouchent.
Les têtes sont encrassées.	→ Nettoyez les éléments de la tête.
Le bouton-poussoir/rotatif n'est pas réglé sur la vitesse de rotation maximale.	→ Réglez le bouton-poussoir/rotatif sur la vitesse de rotation maximale.

Tab.32: Dépannage : Débit de refoulement, pression ou vide trop faible

<b>Le système de vide est sous tension mais ne fonctionne pas, l'affichage du statut ne s'allume pas</b>	
<b>Cause</b>	<b>Dépannage</b>
Le système de vide n'est pas raccordé au réseau électrique.	→ Raccordez le système de vide au réseau électrique.
Aucune tension dans le réseau électrique.	→ Vérifiez le fusible de la pièce et si nécessaire enclenchez-le.

*Tab.33: Dépannage : Le système de vide est sous tension mais ne fonctionne pas, l'affichage du statut ne s'allume pas*

<b>Le système de vide est sous tension mais ne fonctionne pas, l'affichage du statut clignote en rouge (50 % ON, 50 % OFF)</b>	
<b>Cause</b>	<b>Dépannage</b>
La pompe a surchauffé, la protection contre la surchauffe a réagi.	<ul style="list-style-type: none"> <li>→ Débranchez la fiche secteur du système de vide de la prise de courant.</li> <li>→ Laissez la pompe refroidir.</li> <li>→ Recherchez la cause de la surchauffe et remédiez-y.</li> </ul>

*Tab.34: Dépannage : Le système de vide est sous tension mais ne fonctionne pas, l'affichage du statut clignote en rouge*

<b>Le système de vide est sous tension mais ne fonctionne, l'affichage du statut s'allume en rouge (100 % ON)</b>	
<b>Cause</b>	<b>Dépannage</b>
L'entraînement de la pompe est bloqué.	<ul style="list-style-type: none"> <li>→ Débranchez la fiche secteur du système de vide de la prise de courant.</li> <li>→ Laissez la pompe refroidir.</li> <li>→ Recherchez la cause du blocage et remédiez-y.</li> </ul>

*Tab.35: Dépannage : Le système de vide est sous tension mais ne fonctionne pas, l'affichage du statut s'allume en rouge*

<b>Le système de vide est sous tension mais ne fonctionne pas, l'affichage du statut clignote en rouge (90 % ON, 10 % OFF)</b>	
<b>Cause</b>	<b>Dépannage</b>
Autre défaut	<ul style="list-style-type: none"> <li>→ Débranchez la fiche secteur du système de vide de la prise de courant.</li> <li>→ Laissez la pompe refroidir.</li> <li>→ Contactez le service après-vente KNF.</li> </ul>

*Tab.36: Dépannage : Le système de vide est sous tension mais ne fonctionne pas, l'affichage du statut clignote en rouge*

### **Le dérangement ne peut pas être éliminé**

Si aucune des causes mentionnées ne peut être déterminée, envoyez le système de vide au service après-vente KNF (contact : voir [www.knf.com](http://www.knf.com)).

1. Rincez le système de vide quelques minutes à l'air (si nécessaire pour des raisons de sécurité : avec un gaz inerte) à la pression atmosphérique pour éliminer les gaz dangereux ou agressifs de la tête de pompe (voir chapitre 10.2.1 *Rinçage du système de vide* [► 57]).
2. Nettoyez le système de vide (voir chapitre 10.2.2 *Rinçage du système de vide* [► 57]).
3. Envoyez le système de vide à KNF avec la déclaration d'innocuité et de décontamination remplie en indiquant le fluide pompé.



## 13 Renvoi

### Préparation du renvoi

1. Rincez le système de vide quelques minutes à l'air (si nécessaire pour des raisons de sécurité : avec un gaz inerte) à la pression atmosphérique pour éliminer les gaz dangereux ou agressifs de la tête de pompe (voir chapitre 10.2.1 *Rinçage du système de vide* [► 57]).

**i** Veuillez contacter votre distributeur local KNF si le système de vide ne peut pas être rincé car il est endommagé.

2. Démontez le système de vide.
3. Nettoyez le système de vide (voir chapitre 10.2.2 *Rinçage du système de vide* [► 57]).
4. Envoyez le système de vide à KNF avec la déclaration d'innocuité et de décontamination remplie en indiquant le fluide pompé.
5. Emballez l'appareil en toute sécurité pour éviter tout endommagement supplémentaire du produit. Si nécessaire, demandez et achetez un emballage d'origine.

### Renvoi

KNF s'engage à réparer le système de vide uniquement à condition que le client fournisse une attestation relative au fluide de pompage et au nettoyage du système de vide. Il est également possible de rendre les appareils usagés. À cet effet, veuillez suivre les instructions sur [knf.com/repairs](http://knf.com/repairs).

Veuillez contacter directement votre distributeur local KNF si vous avez besoin d'une assistance supplémentaire pour votre service de retour.

# Index

- A**
- Accessoires ..... 12, 74
  - Adaptateur du piège à liquide ..... 27, 32, 34, 47, 71
  - Affichage du statut ..... 32, 34, 52
  - Altitude de montage maximale ..... 31
  - Appareils usagés ..... 81
  - Appareils usagés ..... 17
  - Arrêt ..... 50
  - Arrêt de la pompe ..... 46
  - Atmosphère explosive ..... 13
  - Avertissement ..... 6
- B**
- Ballon collecteur ..... 4, 32, 34, 40, 42, 47, 52
  - Bielle ..... 36
  - Bouton-poussoir/rotatif 32, 34, 48, 50
- C**
- Cache de poignée ..... 61
  - Capuchons de protection ..... 46
  - Caractéristiques électriques ..... 30
  - Caractéristiques pneumatiques ..... 28
  - Catégorie 3/-G ..... 19
  - Catégorie d'appareil ..... 20
  - Chambre de compression ..... 36
  - Clapet d'aspiration ..... 36
  - Clapet de refoulement ..... 36
  - Classe de température ..... 23
  - Classes de température ..... 22
  - Condenseur haute performance ..... 32, 47
  - Conditions de service ..... 12
  - Conditions supplémentaires ..... 26
  - Conditions ..... 26
  - Consommation de courant ..... 30
  - Contrôle de fonctionnement ..... 68
  - Cordon d'alimentation ..... 47
  - Coussinet de glissement ..... 71
  - Couvercle ..... 62
- D**
- Débit ..... 50
    - Réglage du débit ..... 50, 51
  - Débit nominal ..... 28, 29
  - Dépannage ..... 75
  - Affichage du statut ..... 79
  - Débit de refoulement ..... 78
  - Interrupteur d'alimentation ..... 75
  - Dimensions ..... 31
  - Directives ..... 15
  - Dommages pendant le transport .. 40
- E**
- Élimination ..... 16
  - Emballage ..... 4
  - Embout cannelé ..... 29
    - Embout cannelé du piège à li-  
quide ..... 27, 70
  - Entrée du système ..... 32, 34
  - Entretien ..... 58
  - Entretien optionnel ..... 73
  - Entretien standard ..... 72
  - Environnement de la pompe ..... 23
  - Excentrique ..... 36
- F**
- FEP ..... 9
  - FFPM ..... 9
  - Fiche secteur ..... 51, 58
  - Fluctuations de tension secteur .... 30
  - fluide ..... 23
  - Fluides ..... 13
    - Fluides dangereux ..... 13
    - Fluides inflammables ..... 13
  - FPM ..... 9

Fréquence .....	30
fuite.....	13

## G

Goupille d'ajustage .....	62
Groupe ciblé .....	10
Groupe d'appareils .....	20
Groupes d'explosion .....	22

## H

Humidité de l'air relative .....	31
----------------------------------	----

## I

Indice de protection de la pompe (DIN EN 60529 / IEC 60529)...	31
internal atmosphere only .....	26
Interrupteur .....	32, 34
Interrupteur d'alimentation .....	48, 51

## J

Jeu de pièces de rechange .....	72
Joint torique	
Joint torique de l'embout cannelé de l'adaptateur du piège à li- quide .....	70
Joint torique de raccord de tuyaux du condenseur haute perfor- mance .....	70
Joint torique de raccord de tuyaux du piège à liquide .....	70
Joint torique du piège à liquide	70

## L

Lest d'air .....	27
Lest de gaz .....	29, 37
Lieu d'utilisation .....	41

## M

maintenance .....	16
Manchon .....	71
Marquage	
Marquage ATEX .....	14
Marquage de protection antidéfla- grante .....	18
Marquage Ex .....	14
marquage d'appareil .....	19
Matériaux constitutifs de la pompe	27
Matériel fourni .....	4
Matrice Qui-fait-quoi .....	11
Membrane.....	27, 36, 58, 62
Mise en marche .....	48
Mise en service.....	44
Conditions d'exploitation.....	43
Montage.....	41

## N

Nettoyage .....	56
Nettoyage du système de vide .....	57
Niveau de protection des appareils .....	25
Normes .....	15

## O

Outil .....	58
-------------	----

## P

Paramètres	
Paramètres de fonctionnement	11
Paramètres de transport.....	40
Paramètres d'exploitation .....	44
Paramètres d'exploitation .....	27
Personnel.....	10
Personnel qualifié .....	16
Pictogramme.....	8
Pièces de rechange .....	72
pièces d'origine .....	16

Pincés pour rodage conique .....	4, 32, 34, 47
Plan d'entretien .....	56
Plaque intermédiaire .....	62
Plaque supérieure .....	62
Plaques de soupapes/joints .....	62
Poids .....	30
Poignée .....	61
PP .....	9
Prévention des accidents .....	12
Protection de l'environnement .....	16
Protection des appareils .....	31
PTFE .....	9
Puissance absorbée .....	30
PVDF .....	9

## R

Raccord de réfrigérant .....	32
Raccord de tuyaux	
Raccord de tuyaux du condenseur haute performance	27, 70
Raccord de tuyaux du piège à liquide .....	27, 70
Raccord de tuyaux du condenseur haute performance .....	61
Raccordement .....	12, 27
Raccords pneumatiques .....	29
Refoulement de la pompe .....	47
Règlements .....	15
Remplacement des joints toriques	64
Remplacement des pièces d'usure .....	58
Renvoi .....	81
Réparation .....	81
Réparations .....	16
Responsabilité de l'exploitant .....	11
Rinçage du système de vide .....	57
Rondelles d'ajustage .....	62

## S

Sans entretien .....	16
Sécurité au travail .....	12

Service après-vente .....	16
Signal de défaut .....	53
Sortie du système .....	32, 34
Soupape .....	27
Soupape de décharge .....	27
Suppression de service .....	28, 29
Système de vide .....	4

## T

Température	
Température ambiante .....	31
Température de stockage .....	40
Température de transport .....	40
Température d'inflammation .....	23
Température du fluide .....	31
Température maximale de surface .....	23
Tension .....	30
Tête de pompe .....	62
Transport .....	39, 52
Ballon collecteur .....	42

## U

Usage inapproprié .....	14
Utilisation .....	14

## V

Vanne de lest d'air est ouverte .....	15
Vide absolu .....	28, 29
Vis de la tête .....	61, 62







KNF Neuberger GmbH  
Alter Weg 3  
D-79112 Freiburg  
Allemagne  
Tél. +49 (0) 7664/5909-0

E-mail : in-  
fo.de@knf.com  
www.knf.com

**KNF dans le monde entier**

Vous trouverez nos partenaires KNF ici : [www.knf.com](http://www.knf.com)





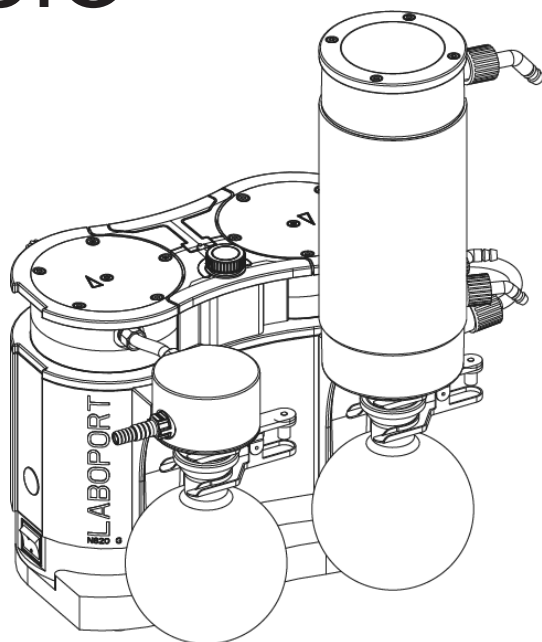
**Labor**

SH820G / SR820G /  
SH840G / SR840G  
TRADUCCIÓN DEL MANUAL DE  
INSTRUCCIONES ORIGINAL  
ESPAÑOL

# LABOPORT®

## SISTEMA DE VACÍO

ES



### Indicación

Antes de utilizar la bomba y los accesorios, leer las instrucciones de montaje y servicio y observar las indicaciones de seguridad.

# Índice

1	Volumen de suministro.....	4
2	Sobre este documento.....	5
2.1	Uso de las instrucciones de servicio.....	5
2.2	Exención de responsabilidad.....	5
2.3	Símbolos e identificaciones.....	6
2.4	Índice de abreviaturas.....	9
3	Seguridad.....	10
3.1	Personal y grupo destinatario.....	10
3.2	Responsabilidad de la empresa explotadora.....	11
3.3	Trabajar de forma segura.....	12
3.4	Condiciones de servicio.....	12
3.5	Sustancias.....	13
3.6	Utilización.....	14
3.7	Directivas y normas.....	15
3.8	Servicio de atención al cliente y reparación.....	16
3.9	Eliminación.....	16
4	Protección contra explosión.....	18
4.1	Bombeo en atmósferas explosivas.....	18
4.2	Indicaciones sobre el marcado ATEX.....	19
4.3	Explicación sobre el marcado de protección contra explosiones.....	20
5	Datos técnicos.....	26
6	Descripción del producto.....	31
6.1	SH820G, SH840G.....	31
6.2	SR820G, SR840G.....	33
6.3	Bomba.....	34
6.4	Lastre de gas.....	36
7	Transporte.....	38
8	Instalación y conexión.....	40
8.1	Preparación de la puesta en marcha.....	42
8.2	Realización de la puesta en marcha.....	43
9	Funcionamiento.....	47
9.1	Información sobre la conexión y desconexión del sistema de vacío.....	47
10	Mantenimiento.....	53
10.1	Plan de mantenimiento.....	54

10.2 Limpieza.....	55
10.3 Sustitución de la membrana, las placas de válvula/juntas y las juntas tóricas.....	57
10.4 Sustituir las juntas tóricas en el sistema de vacío completo (opcional).....	68
11 Piezas de recambio y accesorios.....	71
11.1 Piezas de recambio .....	71
11.2 Accesorios .....	73
12 Solución de anomalías.....	74
13 Devolución .....	80
Índice de palabras clave .....	81

# 1 Volumen de suministro

- Sistema de vacío Laboport®:  
SH820G o SR820G o SH840G o SR840G (1)
- Matraz de recepción revestido (2x) (7)
- Abrazadera para matraz (2 x) (6)
- Cable de alimentación (3)
- Instrucciones de servicio (2)
- QuickStart
- Prospecto de seguridad

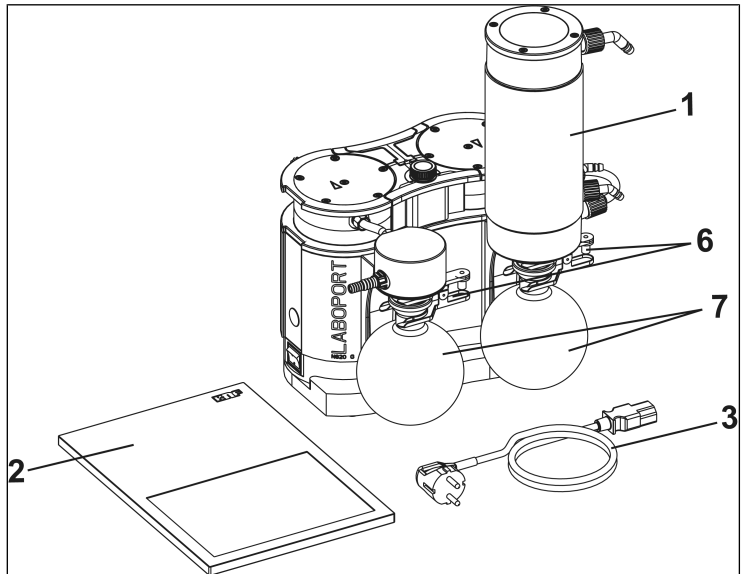


Fig. 1: Volumen de suministro (mostrado como ejemplo SH820G)

## Desembalaje del sistema de vacío

1. Tras el desembalaje, comprobar si se han producido daños de transporte en el sistema de vacío o los accesorios.
2. Si el embalaje ha sufrido daños, informar al transportista responsable para que elabore un informe de daños. Puede consultar más información en el capítulo 7 *Transporte* [► 38].

## 2 Sobre este documento

### 2.1 Uso de las instrucciones de servicio

Las instrucciones de servicio forman parte del sistema de vacío.

- Consultar con el fabricante en caso de dudas sobre el contenido de estas instrucciones de servicio (datos de contacto: ver [www.knf.com](http://www.knf.com)). Tener a mano el modelo y el número de serie del sistema de vacío.
- Leer las instrucciones de servicio antes de poner en marcha el sistema de vacío.
- Entregar las instrucciones de servicio íntegras y sin modificaciones al siguiente propietario.
- Tener siempre a mano las instrucciones de servicio.

### 2.2 Exención de responsabilidad

El fabricante no asume responsabilidad alguna por los daños o anomalías derivados del incumplimiento de las instrucciones de servicio.

El fabricante no asume responsabilidad alguna por los daños o anomalías derivados de los cambios o modificaciones en el equipo o de su manipulación incorrecta.

El fabricante no asume responsabilidad alguna por los daños o anomalías derivados de la utilización de piezas de recambio y accesorios no admisibles.

## 2.3 Símbolos e identificaciones

### Advertencia



### ADVERTENCIA

Aquí figura un aviso que le advierte de un peligro.

Aquí figuran las posibles consecuencias derivadas de ignorar la advertencia. La palabra, por ejemplo, «advertencia», indica el nivel de peligro.

→ Estas son algunas medidas para evitar el peligro y sus consecuencias.

### Niveles de peligro

Palabra	Significado	Consecuencias si se ignora
PELIGRO	Advierte de un peligro inminente	La consecuencia son daños materiales graves o lesiones graves o muerte.
ADVERTENCIA	Advierte de un posible peligro inminente	La consecuencia podrían ser daños materiales graves o lesiones graves o muerte.
PRECAUCIÓN	Advierte de una posible situación peligrosa	Pueden producirse lesiones o daños materiales leves.
AVISO	Advierte de posibles daños materiales	Pueden producirse daños materiales.

Tab. 1: Niveles de peligro

## Otras indicaciones y símbolos

→ Aquí figura una actividad que debe realizarse (un paso).

1. Este es el primer paso de una actividad que debe realizarse.  
Después aparece el resto de los pasos numerados consecutivamente.

**i** Este signo hace referencia a información importante.

## Significado de los pictogramas

Pictograma	Significado
	Símbolo de advertencia general
	Advertencia de superficies calientes
	Advertencia de tensión eléctrica
	Advertencia de atmósferas explosivas
	Advertencia de sustancias tóxicas
	Área de protección electrostática
	Tener en cuenta las instrucciones de servicio
	Símbolo de obligación general
	Desenchufar de la red
	Utilizar protección para los pies
	Utilizar protección para las manos
	Directiva de Residuos de Aparatos Eléctricos y Electrónicos (RAEE) Símbolo para la recogida independiente de aparatos eléctricos y electrónicos. El uso de este símbolo significa que este producto no debe eliminarse con los residuos domésticos habituales.
	Reciclaje



Tab.2: Significado de los pictogramas

## 2.4 Índice de abreviaturas

Abreviatura	Denominación
PTFE	Politetrafluoroetileno
FFPM	Caucho perfluorado
PVDF	Fluoruro de polivinilideno
PP	Polipropileno
FPM	Caucho fluorado
FEP	Propileno etileno fluorado
Tab.	Tabla
Fig.	Figura
O	o
p. ej.	por ejemplo
adm.	admisible
etc.	etcétera
En caso necesario	En caso necesario
Máx.	Máximo
Mín.	Mínimo

## 3 Seguridad

**i** Observar las indicaciones de seguridad de los capítulos 8 *Instalación y conexión* [▶ 40] y 9 *Funcionamiento* [▶ 47].

### 3.1 Personal y grupo destinatario

**Personal** Asegurarse de que en los sistemas de vacío trabaje solo personal especializado formado e instruido. Esto se aplica especialmente a los trabajos de puesta en marcha y mantenimiento.

Asegurarse de que el personal haya leído y comprendido las instrucciones de servicio, en especial el capítulo Seguridad.

Grupo destinatario

Grupo destinatario	Definición
Usuario	Personal de laboratorio
Personal especializado	Personal especializado hace referencia a una persona que - dispone de una formación profesional especializada en el ámbito que se trata en el párrafo correspondiente; - dispone de conocimientos actuales en el ámbito que se trata en el párrafo correspondiente.

Tab.3: Grupo destinatario

Matriz quién hace qué

Fase de vida	Usuario	Personal especializado
Transporte		X
Instalación	X	X
Preparación de la puesta en marcha	X	X
Puesta en marcha	X	X
Funcionamiento	X	X
Mantenimiento		X
Solución		X
Eliminación		X

Tab.4: Matriz quién hace qué

### 3.2 Responsabilidad de la empresa explotadora

Los sistemas de vacío han sido construidos conforme a las normas técnicas reconocidas y a la normativa de seguridad laboral y prevención de accidentes. No obstante, durante su utilización pueden producirse situaciones de peligro que podrían provocar lesiones al usuario u otras personas, así como daños en el sistema de vacío y otros daños materiales.

Se debe garantizar que no pueda generarse una situación de peligro, lesiones al usuario ni deterioro del sistema de vacío.

Parámetros de servicio

Utilizar e instalar los sistemas de vacío solo bajo los parámetros de servicio y las condiciones de servicio descritos en los capítulos 3.4 *Condiciones de servicio* [▶ 12] y 5 *Datos técnicos* [▶ 26].

Condensador de alto rendimiento

Solo SH820G y SH840G:

Emplear el condensador de alto rendimiento exclusivamente en la salida neumática del sistema; si se coloca en la entrada neumática del sistema existe riesgo de implosión.

Observar la correcta asignación de las conexiones de manguera de gas y refrigerante en el condensador de alto rendimiento. Las entradas y salidas de las conexiones de gas no deben intercambiarse.

Accesorios

Los dispositivos de laboratorio o los componentes adicionales que se conectan a un sistema de vacío tienen que ser adecuados a las características neumáticas del sistema de vacío (ver 5 *Datos técnicos* [▶ 26]).

### 3.3 Trabajar de forma segura

Tener en cuenta las normas de seguridad y prevención de accidentes durante la realización de trabajos en los sistemas de vacío y durante el funcionamiento.

Evitar el contacto con los cabezales de la bomba y con partes de la carcasa, ya que la bomba se calienta durante el funcionamiento.

Asegurarse de que el sistema de vacío se haya desconectado de la corriente y esté libre de tensión antes de realizar trabajos en el sistema.

Tener en cuenta las normas de seguridad correspondientes para la conexión de los sistemas de vacío a la red eléctrica.

No exponer ninguna parte del cuerpo al vacío.

Asegurarse de que no se produzcan peligros por el flujo con las conexiones de gas abiertas, exposición al ruido o gases calientes, corrosivos, peligrosos y nocivos para el medio ambiente.

Evitar la emisión de gases o vapores peligrosos, tóxicos, explosivos, corrosivos, nocivos para la salud o para el medio ambiente p. ej. empleando dispositivos de laboratorio adecuados con sistema de extracción y control de la ventilación.

### 3.4 Condiciones de servicio

Utilizar los sistemas de vacío solamente si están en perfecto estado técnico, para el uso previsto, prestando atención a la seguridad y los peligros y conforme a las instrucciones de servicio.

Los sistemas de vacío solo podrán ser empleados si están completamente montados y en el estado de entrega.

Asegurarse de que el lugar de instalación esté seco y el sistema de vacío esté protegido contra la lluvia, salpicaduras, chorros y gotas de agua y cualquier tipo de suciedad.

Comprobar regularmente la estanqueidad de las uniones entre las tuberías de la aplicación y el sistema de vacío (o las conexiones del sistema de vacío). Las uniones no estancas implican el riesgo de liberación de gases y vapores peligrosos del sistema de la bomba.

Los componentes que se conecten al sistema de vacío deberán ser adecuados a las características neumáticas de este.

### 3.5 Sustancias

- Requisitos de las sustancias bombeadas Antes de bombear una sustancia, es necesario comprobar que se pueda bombear sin peligro en el caso de aplicación concreto.
- Tener en cuenta aquí también un posible cambio del estado agregación (condensación, cristalización).
- Antes de utilizar una sustancia, comprobar la compatibilidad de los componentes que estarán en contacto con ella (ver 5 *Datos técnicos* [▶ 26]).
- Bombear solo gases que permanezcan estables bajo las presiones y temperaturas que se producen en el sistema de vacío.
- Manipulación de sustancias peligrosas En caso de rotura de la membrana y/o falta de estanqueidad, la sustancia bombeada se mezcla con el aire del exterior o de la carcasa de la bomba. Asegurarse de que esto no implique una situación de peligro.
- Al bombear sustancias peligrosas hay que tener en cuenta las normas de seguridad relativas a la manipulación de estas sustancias.
- Manipulación de sustancias inflamables y atmosférica explosiva Se debe tener en cuenta que el sistema de vacío solo es adecuado para el bombeo en atmósferas explosivas según su marcado (ver la placa de características) y no debe instalarse en zonas con peligro de explosión.
- Asegurarse de que la temperatura de la sustancia esté siempre por debajo de su temperatura de ignición con un margen suficiente para evitar la ignición o explosión. Esto se aplica también a situaciones extraordinarias de funcionamiento.
- Tener en cuenta que la temperatura de la sustancia aumenta cuando la bomba comprime la sustancia.
- Por este motivo, asegurarse de que la temperatura de la sustancia esté por debajo de su temperatura de ignición con un margen suficiente, incluso cuando se comprime con la presión de trabajo máxima del sistema de vacío. La presión de trabajo máxima del sistema de vacío se indica en el capítulo 5 *Datos técnicos* [▶ 26].

Asegurarse de no exceder la temperatura ambiente admisible (ver 5 *Datos técnicos* [p. 26]).

Tener en cuenta las fuentes de energía externas (por ejemplo, fuentes de radiación) que puedan calentar adicionalmente la sustancia.

En caso de duda, consultar con el servicio de atención al cliente de KNF.

## 3.6 Utilización

### 3.6.1 Uso conforme a lo previsto

Los sistemas de vacío están diseñados exclusivamente para el bombeo de gases y vapores.

Los sistemas de vacío están destinados exclusivamente para el funcionamiento en espacios interiores y en atmósfera no explosiva. El marcado ATEX solo es válido para la cámara de trasiego (zona en contacto de la sustancia).

**i** Los sistemas de vacío con marcado ATEX no siempre cumplen las normativas para zonas con peligro de explosión en países externos a la UE.

### 3.6.2 Mal uso previsible

Los sistemas de vacío no deben emplearse en atmósfera explosiva.

Las bombas no son adecuadas para trabajos subterráneos en las minas.

Los sistemas de vacío no son adecuados para el bombeo de:

- Polvos
- Líquidos
- Aerosoles
- Sustancias biológicas y microbiológicas
- Combustibles
- Sustancias explosivas

- Fibras
- Agentes oxidantes
- Alimentos.

Por defecto, no está permitido utilizar los sistemas de vacío para generar vacío y sobrepresión al mismo tiempo.

En el lado de aspiración del sistema de vacío no debe generarse sobrepresión.

No está permitido utilizar el sistema de vacío si, con la válvula de lastre de gas abierta de la bomba, es posible que se formen mezclas reactivas explosivas o de otro modo peligrosas (por ejemplo, con la sustancia).

ES

### 3.7 Directivas y normas

Directivas/  
normas  
UE/CE



Los sistemas de vacío son conformes con las directivas/reglamentos:

- 2011/65/UE (RoHS)
- 2014/30/UE (CEM)
- 2006/42/CE (Directiva de máquinas)

La parte de las bombas en contacto con la sustancia es conforme con la directiva 2014/34/UE (ATEX).



- UK Regulation S.I. 2008/1597 Supply of Machinery (Safety)
- UK Regulation S.I. 2016/1091 Electromagnetic Compatibility
- UK Regulation S.I. 2012/3032 Restriction of the Use of Certain Hazardous Substances in Electrical and Electronic Equipment

Se cumplen las siguientes normas armonizadas/designadas:

- EN 1012-2
- EN ISO 12100
- EN 61010-1
- EN 61326-1

La parte de la bomba en contacto con la sustancia cumple con las siguientes normas armonizadas:

- EN ISO 80079-36
- EN ISO 80079-37
- EN 1127-1

Las bombas tienen estas características según IEC 664:

- Categoría de sobretensión II
- Grado de suciedad 2

### 3.8 Servicio de atención al cliente y reparación

Servicio de atención al cliente y reparaciones

Los sistemas de vacío no requieren mantenimiento. No obstante, KNF recomienda revisar el sistema de vacío periódicamente por si se producen cambios notorios en los ruidos y las vibraciones.

Las reparaciones de los sistemas de vacío solamente pueden ser realizadas por el servicio de atención al cliente de KNF correspondiente.

La carcasa con piezas conductoras de tensión solamente puede ser abierta por personal especializado .

Al realizar trabajos de mantenimiento utilizar solamente piezas originales de KNF.

### 3.9 Eliminación

Protección medioambiental/ RAEE (Directiva de Residuos de Aparatos Eléctricos y Electrónicos)

Almacenar el sistema de vacío y todas las piezas de recambio según las normas de protección del medio ambiente . Observar la normativa legal nacional e internacional. Esto se aplica especialmente a las piezas contaminadas con sustancias tóxicas.



Eliminar el material de embalaje que ya no se necesite (p. ej. para una devolución u otro transporte del sistema de vacío) de forma respetuosa con el medioambiente.



Este producto está identificado según la Directiva de la Comisión Europea sobre la eliminación de residuos de aparatos eléctricos y electrónicos (RAEE). Los residuos de aparatos no deben desecharse con la basura doméstica. La correcta eliminación y el reciclaje contribuyen a la protección de los recursos naturales y el medio ambiente. El usuario final tiene la obligación de eliminar los residuos de aparatos de acuerdo





con las disposiciones legales nacionales e internacionales. Alternativamente, los productos KNF (residuos de aparatos) también pueden devolverse a través de KNF con coste adicional (véase el capítulo *13 Devolución* [▶ 80]).

## 4 Protección contra explosión

### 4.1 Bombeo en atmósferas explosivas

Para el bombeo en atmósferas explosivas, utilizar solamente sistemas de vacío de la categoría de aparatos y clase de temperatura correspondientes.

Estos sistemas de vacío cuentan con el siguiente marcado UE de protección contra explosiones:

Marcado	Descripción
	Símbolo de equipos a prueba de explosión
II	Grupo de aparatos (ver 4.3.1 <i>Grupos de aparatos</i> [► 20])
3/-G	Categoría de aparatos (ver 4.3.2 <i>Categorías de aparatos para gas</i> [► 21])
Ex	El símbolo indica que el aparato se corresponde con una o varias modalidades de protección.
h	Símbolo de la modalidad de protección (ver 4.3.5 <i>Modalidad de protección</i> [► 23])
IIB + H2	Grupos de explosión (ver 4.3.3 <i>Grupos de explosión</i> [► 22])
T3	Clase de temperatura (ver 4.3.4 <i>Clases de temperatura</i> [► 23])
Gc	Nivel de protección del aparato (ver capítulo 4.3.6 <i>Nivel de protección del aparato para gas</i> [► 24])
	Condiciones de uso especiales (ver capítulo Condiciones de uso especiales)
atmósfera interna únicamente	Condiciones especiales (ver 4.3.7 <i>Condiciones de uso especiales</i> [► 24])

Tab.5: Marcado de protección contra explosiones

Se ha realizado una evaluación de riesgos de explosividad de los sistemas de vacío conforme a las normas EN ISO 80079-36 y EN ISO 80079-37.

El marcado de protección contra explosiones también se encuentra aquí:

- Placa de características del sistema de vacío

## 4.2 Indicaciones sobre el marcado ATEX

El presente sistema de vacío KNF cuenta con el siguiente marcado de aparatos conforme con la directiva más reciente sobre protección contra explosiones. El marcado solo es válido para el recorrido de transporte (área en contacto con las sustancias) del sistema de vacío:

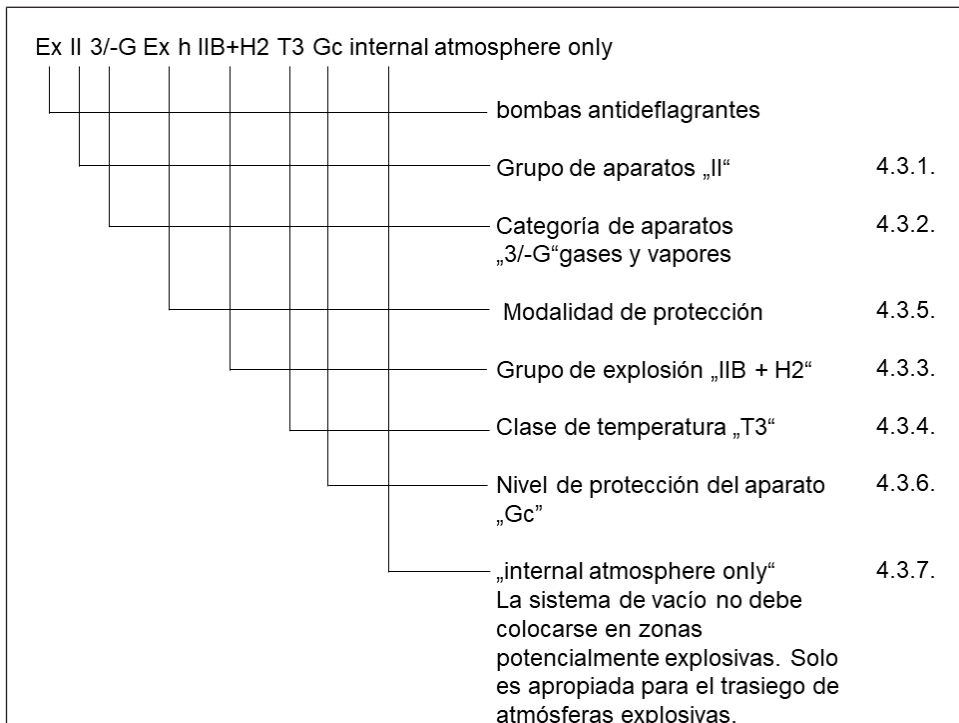


Fig. 2: Marcado EX del sistema de vacío

Los sistemas de vacío de la categoría «3/G» sirven para bombear gases, vapores o nieblas de los que se espera que formen ocasionalmente una atmósfera explosiva, si bien, en caso de producirse, con toda probabilidad será muy raramente y durante un breve periodo de tiempo.

Los aparatos se deben instalar de manera que no puedan recibir daños mecánicos desde el exterior.

En los sistemas de vacío no está permitido realizar modificaciones. Después de cambiar una pieza de desgaste es necesario verificar el funcionamiento del sistema de vacío alcanzando el vacío final especificado (ver instrucciones de servicio, capítulo *10 Mantenimiento* [p. 53]).

## **4.3 Explicación sobre el marcado de protección contra explosiones**

### **4.3.1 Grupos de aparatos**

- |                      |  |
|----------------------|--|
| Grupo de aparatos I  | El grupo de aparatos I incluye los aparatos destinados a trabajos subterráneos en las minas y en las partes de sus instalaciones de superficie, en las que puede haber peligro debido al grisú y/o al polvo combustible. |
| Grupo de aparatos II | El grupo de aparatos II se refiere a los aparatos destinados al uso en otros lugares en los que puede haber peligro de formación de atmósferas explosivas.   |

### 4.3.2 Categorías de aparatos para gas

La categoría de aparatos describe la frecuencia y duración de la atmósfera explosiva durante el funcionamiento.

Categoría de aparatos	Descripción
1G	Los aparatos de esta categoría están destinados al uso en zonas donde existe constantemente, por largo tiempo o con frecuencia una atmósfera explosiva formada por una mezcla de aire y gases, vapores o nieblas.
1D	Los aparatos de esta categoría están destinados al uso en zonas donde existe constantemente, por periodos prolongados o con frecuencia una atmósfera explosiva formada por una mezcla de polvo y aire.
2G	Los aparatos de esta categoría están destinados al uso en zonas donde se espera que se genere ocasionalmente una atmósfera explosiva formada por gases, vapores o nieblas.
2/2G	Los aparatos que aspiran de la zona 1 y que están destinados al uso en zonas donde se espera que se genere ocasionalmente una atmósfera explosiva formada por gases, vapores o nieblas.
2/-G	Los aparatos que aspiran de la zona 1, pero que no están destinados a la instalación en zonas con peligro de explosión.
2D	Los aparatos de esta categoría están destinados al uso en zonas donde se espera que se genere ocasionalmente una atmósfera explosiva formada por una mezcla de polvo y aire.
3G	Los aparatos de esta categoría están destinados al uso en zonas donde no se espera que se genere una atmósfera explosiva formada por gases, vapores o nieblas, pero que si aun así se generase, con toda probabilidad sería solo rara vez y durante poco tiempo.
3/-G	Los aparatos que aspiran de la zona 2, pero que no están destinados a la instalación en zonas con peligro de explosión.
3D	Los aparatos de esta categoría están destinados al uso en zonas donde no se espera que se genere una atmósfera explosiva formada por polvo en suspensión, pero que si aun así se generase, con toda probabilidad sería solo rara vez y durante poco tiempo.

Tab.6:

### 4.3.3 Grupos de explosión

Los gases y vapores inflamables se clasifican en grupos de explosión (I, IIA, IIB y IIC) y clases de temperatura. La siguiente tabla muestra la clasificación de los gases y vapores inflamables más frecuentes.

	T1	T2	T3	T4	T5	T6
I	Metano	–	–	–	–	–
IIA	Acetona Etano Acetato de etilo Amoníaco Cloruro de etilo Benceno Ácido acético Monóxido de carbono Metano Metanol Cloruro de metilo Naftalina Fenol Propano Tolueno	Acetato de isoamilo n-butano n-butanol Ciclohexano- na 1,2-dicloroe- tano Anhídrido acético	Gasolina Gasóleo Combustible para aviación Combustible para calefacción n-hexano	Acetaldehído	–	–
IIB	Gas ciudad	Etileno Alcohol etílico	Sulfuro de hidrógeno	Éter etílico	–	–
IIC	Hidrógeno	Acetileno	–	–	–	Sulfuro de carbono

Tab. 7:

La clasificación de los gases y vapores en grupos según su grupo de explosión y clase de temperatura se aplica a la sustancia bombeada.

Sustancia bombeada El aparato solamente se puede utilizar para bombear gases y vapores pertenecientes al grupo de explosión correspondiente y a la clase de temperatura correspondiente (o inferior) (ver marcado en la placa de características), o bien gases y vapores no explosivos ni inflamables.

Entorno del aparato El aparato no se puede instalar en zonas con peligro de explosión. Solo es adecuado, según su marcado (ver la placa de características), para el bombeo en atmósferas explosivas.

#### 4.3.4 Clases de temperatura

Temperatura máxima de superficie La temperatura máxima de superficie es la temperatura más alta que alcanza la superficie del equipo en condiciones desfavorables.

Temperatura de ignición La temperatura máxima de superficie del equipo siempre debe ser inferior a la temperatura de ignición más baja de la mezcla de aire y vapor o gas donde se encuentre.

Clase de temperatura La temperatura máxima de superficie depende del diseño del equipo y se indica como clase de temperatura.

Clase de temperatura	Temperatura máxima de superficie [°C]	Temperatura de ignición [°C]
T1	450	> 450
T2	300	> 300
T3	200	> 200
T4	135	> 135
T5	100	> 100
T6	85	> 85

Tab.8:

#### 4.3.5 Modalidad de protección

Marcado	Descripción
h	Seguridad de diseño "c"
h	Vigilancia de focos de ignición "b"
h	Inmersión en líquido "k"

Tab.9:

Se ha realizado una evaluación de riesgos de explosividad de los equipos conforme a las normas EN ISO 80079-36 y EN ISO 80079-37. Los objetivos de protección se logran aplicando la modalidad de protección de seguridad en el diseño "c".

### 4.3.6 Nivel de protección del aparato para gas

El nivel de protección del aparato describe la frecuencia y la duración de la atmósfera explosiva en una zona.

Nivel de protección del aparato	Descripción*	Seguridad de diseño
Ga	Equipos con un nivel de protección muy alto para su utilización en zonas con peligro de explosión. Estos equipos no representan un peligro de ignición durante el funcionamiento normal o en caso de fallos predecibles o poco frecuentes.	Muy alto
Gb	Equipos con un nivel de protección elevado para su utilización en zonas con peligro de explosión, que no representan un peligro de ignición durante el funcionamiento normal o en caso de fallos predecibles o poco frecuentes.	Alto
Gc	Equipo con un nivel de protección ampliado para su utilización en zonas con peligro de explosión. No existe peligro de ignición durante el funcionamiento normal. Estos equipos cuentan con algunas medidas de protección adicionales que garantizan que no haya peligro de ignición en el caso de los fallos más comunes del equipo.	Ampliado

Tab. 10: \*Correspondiente a la norma ISO 80079-36

### 4.3.7 Condiciones de uso especiales

Marcado	Descripción
atmósfera interna únicamente	Condiciones de uso especiales

Condiciones adicionales para los equipos:

- No instalar el equipo al aire libre. La puesta en marcha requiere de un revestimiento adecuado contra la corrosión y la intemperie.
- No instalar el equipo en zonas con peligro de explosión. Solo es adecuado para el bombeo en atmósferas explosivas según su marcado (ver la placa de características).



- Configurar el equipo de forma que no pueda sufrir daños desde el exterior.
- Configurar el equipo de forma que no esté expuesto a la radiación UV.

## 5 Datos técnicos

### Datos técnicos

#### Materiales de las piezas en contacto con las sustancias

Módulo	Material
Cabezal de la bomba	PTFE modificado
Membrana	Revestimiento de PTFE
Válvula	FFPM
Conexiones neumáticas bomba	PTFE/FFPM
Lastre de gas	PTFE/FFPM
Boquilla SEP	PVDF/FPM
Adaptador para separador	PP
Conexión de manguera SEP	FEP/FPM
Conexión de manguera CAL	FEP/FPM/PP
Boquilla CAL	PVDF
Válvula de sobrepresión	PTFE

Tab. 11: Materiales de las piezas en contacto con las sustancias

**Características neumáticas**

SH820G, SR820G

Parámetro	Valor
Presión de trabajo máxima admisible[bar rel.*]	0,1
Vacío final[mbar abs.]	
Con número de revoluciones mínimo:	$\leq 6$
Lastre de gas cerrado	$\leq 17$
Lastre de gas abierto	
Con número de revoluciones máximo:	$\leq 8$
Lastre de gas cerrado	$\leq 15$
Lastre de gas abierto	
Caudal a una presión atm. [l/min]**	
Con número de revoluciones mínimo:	$10 \pm 10\%$
Con número de revoluciones máximo:	$20 \pm 10\%$

Tab.12: Características neumáticas S\_820G

\*bar rel. referidos a 1013 hPa

\*\*Litros en condiciones normales sobre la base de las normas ISO 8778 e ISO 21360-1/2 (1013 hPa, 20 °C)

SH840G, SR840G

Parámetro	Valor
Presión de trabajo máxima admisible[bar rel.*]	0,1
Vacío final[mbar abs.]	
Con número de revoluciones mínimo:	≤ 6
Lastre de gas cerrado	≤ 17
Lastre de gas abierto	
Con número de revoluciones máximo:	≤ 8
Lastre de gas cerrado	≤ 15
Lastre de gas abierto	
Caudal con presión atm. [l/min]**	
Con número de revoluciones mínimo:	18 ± 10%
Con número de revoluciones máximo:	34 ± 10%

Tab. 13: Características neumáticas S\_840G

\*bar rel. referidos a 1013 hPa

\*\*Litros en condiciones normales sobre la base de las normas ISO 8778 e ISO 21360-1/2 (1013 hPa, 20 °C)

**Conexiones neumáticas**

Parámetro	Valor
Conexión de manguera entrada [mm] (Boquilla)	Diámetro interior 8 / 9,5
Conexión de manguera salida [mm] (Boquilla)	
SH820G / SH840G	Diámetro interior 10
SR820G / SR840G	Diámetro interior 8 / 9,5

Tab. 14: Conexiones neumáticas

**Potencia eléctrica**

Parámetro	Valor SH820G SR820G	Valor SH840G SR840G
Tensión [V]	100 – 240	100 – 240
Frecuencia [Hz]	50/60	50/60
Potencia absorbida [W]	60	100
Consumo máx. de corriente [A]	0,66 – 0,35	1,0 – 0,6
Oscilaciones máximas admisibles de la tensión de red	± 10%	± 10%

Tab.15: Potencia eléctrica

**Peso**

Tipo de bomba	Peso [kg]
SH820G	11,7
SR820G	10,7
SH840G	14,1
SR840G	13,1

Tab.16: Peso

**Otros parámetros**

<b>Parámetro</b>	<b>Valor</b>
Temperatura ambiente admisible[°C]	De +5 a +40
Temperatura admisible de la sustancia[°C]	De +5 a +40
Humedad relativa del aire máxima admisible del ambiente	80 % para temperaturas hasta 31 °C. Disminución de forma lineal hasta 50 % a 40 °C (sin condensación).
Altura máxima de instalación [m s.n.m.]	2000
Grado de protección de la bomba (DIN EN 60529/IEC 60529)	IP30
Medidas long. x alt. x anch. [mm] SH820G SR820G SH840G SR840G	323 x 416 x 260 282 x 234 x 260 340 x 416 x 274 299 x 250 x 274
Protección del aparato	<ul style="list-style-type: none"> <li>■ Protección contra sobrecorriente</li> <li>■ Protección contra sobretemperatura (motor)</li> <li>■ Protección contra bloqueo (motor)</li> </ul>

Tab.17: Otros parámetros

## 6 Descripción del producto

### 6.1 SH820G, SH840G

- 1 Salida del sistema
- 2 CAL
- 3 Abrazadera para matraz
- 4 Matraz de recepción
- 5 Matraz de recepción
- 6 Interruptor de alimentación
- 7 Interfaz\*
- 8 Entrada del sistema
- 9 Adaptador para separador
- 10 Indicación de estado
- 11 Botón giratorio/pulsador
- 12 Conexión del refrigerante

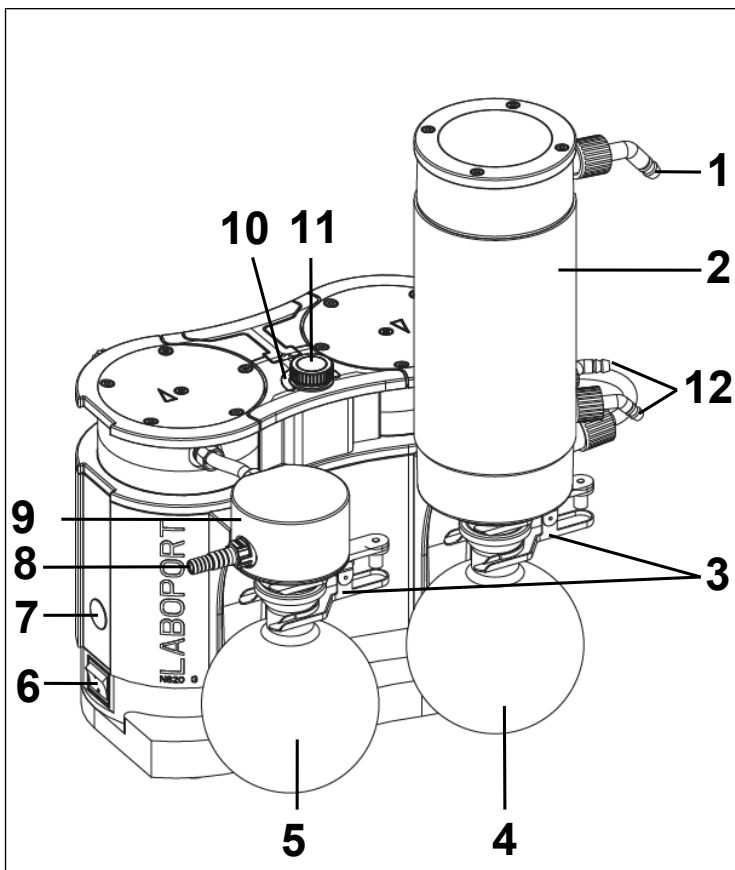


Fig.3: Descripción del producto sistema de vacío SH820G

ES

---

**\*Interfaz:****INDICACIÓN**

Daños materiales por el uso de accesorios no autorizados en la interfaz

Esta interfaz está diseñada para la conexión de accesorios KNF.

- Una descripción detallada de la interfaz está disponible bajo petición.
  - Utilizar únicamente los accesorios autorizados por KNF (ver capítulo Accesorios).
- 

**Estructura del sistema de vacío**

El matraz de recepción (**5**) recoge en la entrada de la bomba partículas y gotitas que han sido aspiradas del recipiente contrariamente a los requisitos de la bomba. El matraz de recepción está revestido (protección contra la implosión) y fijado con una abrazadera para matraz (**3**) al adaptador para separador (**9**).

El condensador de alto rendimiento (**2**) de la salida de la bomba recupera el disolvente del gas bombeado en lugar de dejarlo salir al exterior o al sistema de extracción. El condensador de alto rendimiento se conecta para el aislamiento de temperatura y como protección contra explosiones.

Los disolventes separados en el condensador de alto rendimiento se acumulan en el matraz de recepción (**4**), que está revestido (protección contra explosiones). Una abrazadera para matraz (**3**) fija el matraz de vidrio a la brida del condensador. Un refrigerador de circulación o agua corriente fría (u otro líquido refrigerante) enfría el condensador de alto rendimiento a la temperatura de condensación.



### 6.2 SR820G, SR840G

- 1 Salida del sistema
- 3 Abrazadera para matraz
- 4 Matraz de recepción
- 5 Matraz de recepción
- 6 Interruptor de alimentación
- 7 Interfaz\*
- 8 Entrada del sistema
- 9 Adaptador para separador
- 1 Indicación de estado
- 1 Botón giratorio/pulsador

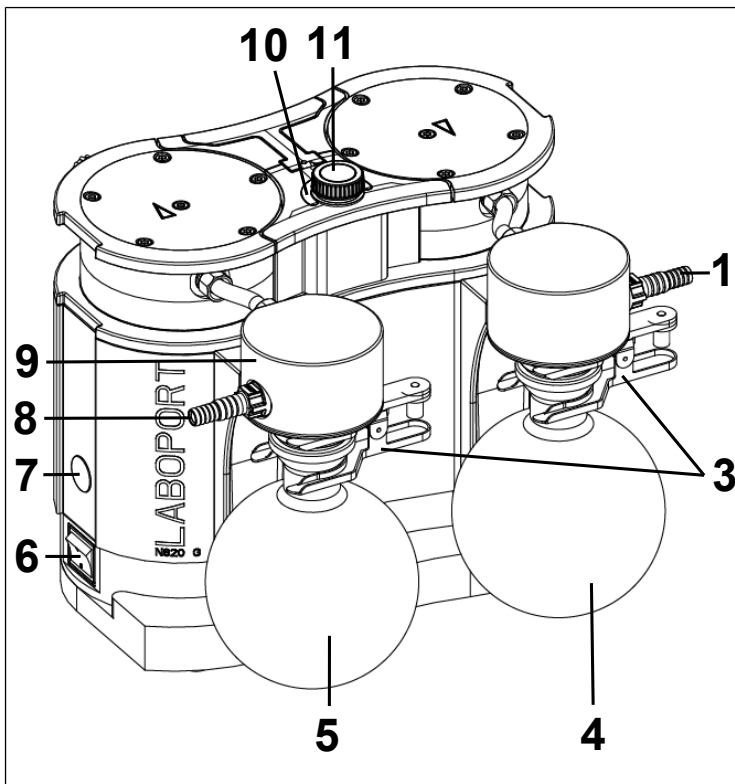


Fig.4: Descripción del producto sistema de vacío SR820G

ES

\*Interfaz:



## INDICACIÓN

Daños materiales por el uso de accesorios no autorizados en la interfaz

Esta interfaz está diseñada para la conexión de accesorios KNF.

- Una descripción detallada de la interfaz está disponible bajo petición.
- Utilizar únicamente los accesorios autorizados por KNF (ver capítulo Accesorios).

## Estructura del sistema de vacío

El matraz de recepción (5) recoge en la entrada de la bomba partículas y gotitas que han sido aspiradas del recipiente contrariamente a los requisitos de la bomba. El matraz de recepción está revestido (protección contra la implosión) y fijado con una abrazadera para matraz (3) al sistema de vacío. Los disolventes separados en la salida de la bomba se acumulan en el matraz de recepción (2), que está revestido (protección contra explosiones).

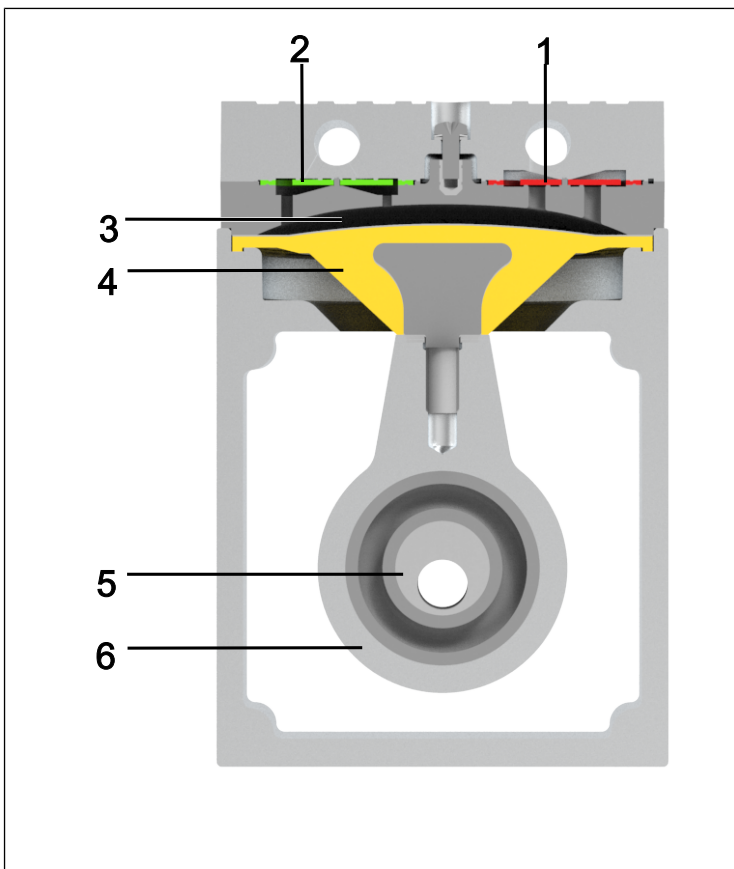
Una abrazadera para matraz (3) fija el matraz de recepción al adaptador para separador (9).

## 6.3 Bomba

El interruptor de alimentación (6) permite conectar y desconectar la bomba. El botón giratorio/pulsador (3) permite iniciar y detener la bomba y ajustar el caudal de la bomba.

### Funcionamiento de la bomba de membrana

- 1 Válvula de escape
- 2 Válvula de admisión
- 3 Cámara de trasiego
- 4 Membrana
- 5 Excéntrica
- 6 Biela



*Fig.5: Funcionamiento de la bomba de membrana*

Las bombas de membrana sirven para bombear, comprimir (según el modelo) y evacuar gases y vapores.

La excéntrica (5) y la biela (6) mueven la membrana elástica (4) hacia arriba y hacia abajo. Cuando baja, aspira el gas que se va a bombear a través de la válvula de admisión (2). Al subir, la membrana presiona la sustancia a través de la válvula de escape (1) y la expulsa por el cabezal de la bomba. La cámara de trasiego (3) está separada del accionamiento de la bomba mediante la membrana.

## 6.4 Lastre de gas

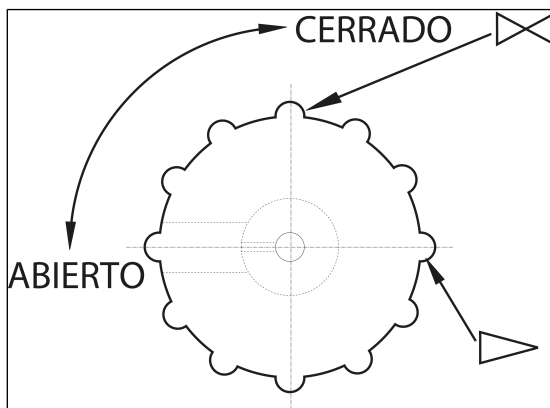


Fig. 6: Botón de manejo lastre de gas



**PELIGRO**

Daños personales por intoxicación o explosión y daños en la bomba

- Asegurarse de que con la válvula de lastre de gas abierta no se puedan formar mezclas reactivas ni explosivas.
- En caso necesario, cierre la válvula de lastre de gas.
- Si es necesario utilizar gas inerte, contactar con el servicio técnico de KNF.



**INDICACIÓN**

Si se bombean sustancias en forma de vapor, es posible reducir la formación de condensado en los cabezales de la bomba abriendo la válvula de lastre de gas.



## INDICACIÓN

Si la válvula de lastre de gas está abierta, empeora el vacío final que puede obtenerse (ver capítulo 5 *Datos técnicos* [▶ 26]).

## 7 Transporte

### Aspectos generales

---



#### PRECAU- CIÓN

Lesiones y/o daños materiales por transportar el sistema de vacío de forma inadecuada o incorrecta

El transporte inadecuado o incorrecto del sistema de vacío puede hacer que este caiga y sufra daños o provoque lesiones personales.

- Transportar el sistema de vacío únicamente utilizando el asa de transporte prevista para este fin.
- Utilizar medios auxiliares adecuados (correa, dispositivo elevador, etc.).
- Utilizar los equipos de protección individual adecuados (por ejemplo, calzado de seguridad, guantes de seguridad).



#### PRECAU- CIÓN

Peligro de lesiones por bordes afilados en el embalaje

Al agarrar por las esquinas o al abrir el embalaje pueden producirse lesiones de corte con los bordes afilados.

- Utilizar los equipos de protección individual adecuados (por ejemplo, calzado de seguridad, guantes de seguridad).

- 
- Transportar el sistema de vacío en su embalaje original hasta el lugar de instalación.

- Conservar el embalaje original del sistema de vacío (por ejemplo, por si se almacena más adelante).
- Comprobar si el sistema de vacío presenta daños de transporte después de recibirlo.
- Documentar por escrito los daños de transporte que se hayan producido.
- En su caso, retirar los seguros de transporte antes de poner el sistema de vacío en marcha.
- Montar los dos matraces de recepción (ver capítulo *Conexión de la bomba* [▶ 45]) en el sistema de vacío solo después llevar el sistema de vacío hasta el lugar de instalación.

ES

### Parámetro

Parámetro	Valor
Temperatura de almacenamiento[°C]	De +5 a +40
Temperatura de transporte [°C]	De -10 a +60
Humedad admisible (sin condensación) [%]	De 30 a 85

Tab.18: Parámetros de transporte



### INDICACIÓN

Asegurarse de que el sistema de vacío haya alcanzado la temperatura ambiente antes de su puesta en marcha (5 Datos técnicos [▶ 26]).

## 8 Instalación y conexión

- Conectar el sistema de vacío solamente si se dan las condiciones y parámetros de servicio de , descritos en el capítulo 5 *Datos técnicos* [▶ 26].
- Observar las indicaciones de seguridad (ver capítulo 3 *Seguridad* [▶ 10]).

Refrigerante para condensador de alto rendimiento

Solo para SH820G y SH840G:  
Para enfriar el condensador de alto rendimiento a temperatura de condensación es necesario un refrigerador de circulación o agua corriente fría (u otro líquido refrigerante).

- Guardar el sistema de vacío en el lugar de uso antes de su conexión para que alcance la temperatura ambiente (no debe producirse condensación).

Suministro de aire de refrigeración



**ADVERTENCIA**

Quemaduras por superficies calientes  
Si la bomba se sobrecalienta, sus superficies pueden calentarse.

- Al montar el sistema de vacío es preciso comprobar que el suministro y la evacuación del aire de refrigeración sean correctos.

Lugar de uso

- Asegurarse de que el lugar de uso esté seco y el sistema de vacío esté protegido contra la lluvia, salpicaduras, chorros y gotas de agua y cualquier tipo de suciedad.
- Elegir una ubicación segura (superficie plana) para el sistema de vacío.
- Proteger el sistema de vacío contra el polvo.
- Proteger el sistema de vacío contra vibraciones, golpes y daños exteriores.
- Asegurarse de que el accionamiento del interruptor de alimentación se realice con facilidad.



## Transporte del sistema de vacío

---



### INDICACIÓN

Daños materiales por transporte inadecuado o incorrecto

Los matraces de recepción pueden resultar dañados durante el transporte si permanecen montados en el sistema de vacío.

- Desmontar los matraces de recepción antes del transporte del sistema de vacío.
- Si existen líquidos en los matraces de recepción, vaciar los líquidos y desecharlos de forma respetuosa con el medio ambiente.
- Conservar los matraces de recepción en un lugar seguro.
- Montar los matraces de recepción de nuevo después del transporte.

ES

## 8.1 Preparación de la puesta en marcha

Comprobar los siguientes puntos antes de conectar el sistema de vacío:

	<b>Requisitos de funcionamiento necesarios</b>
Sistema de vacío	- Conectar correctamente todas las mangueras (ver capítulo <i>Conexión de la bomba</i> [► 45])
Sistema de vacío	- Los datos de la red eléctrica coinciden con los datos de la placa de características del sistema de vacío. - La salida del sistema de vacío no está tapada ni estrechada. - En caso de funcionamiento con lastre de gas: Si la bomba se ventila a través de la entrada de aire no es posible que se formen mezclas explosivas ni tóxicas.
Sistema de vacío	- Matraz de recepción correctamente montado (con abrazaderas para matraz). (ver capítulo <i>Conexión de la bomba</i> [► 45])

Tab. 19: Requisitos de funcionamiento para la puesta en marcha

## 8.2 Realización de la puesta en marcha

---



### ADVERTENCIA

Quemaduras por piezas calientes del sistema de vacío o sustancia bombeada caliente

Durante o después del funcionamiento del sistema de vacío algunas piezas del sistema de vacío pueden estar calientes.

- Dejar enfriar el sistema de vacío después del funcionamiento.
- Tomar medidas de protección para evitar tocar las piezas calientes.



### ADVERTENCIA

Lesiones en los ojos

Al acercarse demasiado a la entrada/salida del sistema de vacío, los ojos pueden sufrir lesiones por el vacío o sobrepresión existente.

- No mirar la entrada/salida del sistema de vacío durante el funcionamiento.

- 
- Hacer funcionar el sistema de vacío solo bajo los parámetros y las condiciones de servicio descritas en el capítulo 5 *Datos técnicos* [▶ 26].
  - Asegurar el uso del sistema de vacío conforme a lo previsto (ver capítulo *Uso conforme a lo previsto*).
  - Evitar un uso del sistema de vacío no conforme a lo previsto (ver capítulo 3.6.2 *Mal uso previsible* [▶ 14]).
  - Observar las indicaciones de seguridad (ver capítulo 3 *Seguridad* [▶ 10]).



## ADVERTEN- CIA

Peligro de reventón del cabezal de la bomba por aumento excesivo de la presión

- No superar la presión de trabajo máxima admisible (ver *5 Datos técnicos* [▶ 26]).
- Controlar la presión durante el funcionamiento.
- Si la presión supera la presión de trabajo máxima admisible del sistema de vacío:  
Parar la bomba inmediatamente y solucionar el problema (ver capítulo *Störung beheben*).
- Reducir o regular el caudal de aire o gas solo con el botón giratorio/pulsador.
- La salida del sistema de vacío no puede estar tapada ni estrechada.



## PRECAU- CIÓN

Peligro de reventón del condensador de alto rendimiento

El condensador de alto rendimiento no es resistente a la presión.

- Comprobar que la salida de gas del condensador de alto rendimiento no esté bloqueada ni estrechada.
- Tener en cuenta la presión de trabajo máxima admisible del sistema de vacío del sistema de vacío (ver *5 Datos técnicos* [▶ 26]).

- i** Para que el condensador de alto rendimiento pueda recuperar disolvente del gas bombeado deberá estar refrigerado mediante una conexión de agua fría o un refrigerador de circulación.



**PELIGRO**

Peligro por mezclas peligrosas de gases durante el funcionamiento de la bomba

Dependiendo de la sustancia bombeada, en caso de rotura de los componentes en contacto con ella podría formarse una mezcla peligrosa al entrar la sustancia en contacto con el aire del entorno o de la carcasa del compresor.

- Antes de utilizar una sustancia, comprobar la compatibilidad de los componentes que estarán en contacto con ella (ver capítulo 5 *Datos técnicos* [▶ 26]).

Parada de la bomba

- Establecer una presión atmosférica normal en las tuberías cuando la bomba está parada (descargar la bomba neumáticamente).

### Conexión de la bomba

- i** Los siguientes números de posición se refieren a Fig. 3 (SH820G, SH840G) y a Fig. 4 (SR820G, SR840G).

1. Retirar las tapas protectoras de las conexiones neumáticas del sistema de vacío (ver **1 y 8** o **1 y 7**).
2. Conectar las tuberías a la entrada y a la salida neumáticas.

Componentes conectados

- i** Conectar al sistema de vacío solamente aquellos componentes diseñados para las características neumáticas del sistema de vacío (ver capítulo 5 *Datos técnicos* [▶ 26]).

3. Colocar el matraz de recepción (**4** o **5**) en el adaptador para separador (**9**) o en el condensador de alto rendimiento (**2**, solo para SH820G y SH840G) y fijar el matraz de recepción con la abrazadera para matraz (**3**).

**i** Asegurarse de que la abrazadera para matraz esté bien sujeta, apretando el tornillo de la abrazadera para matraz hasta el tope.

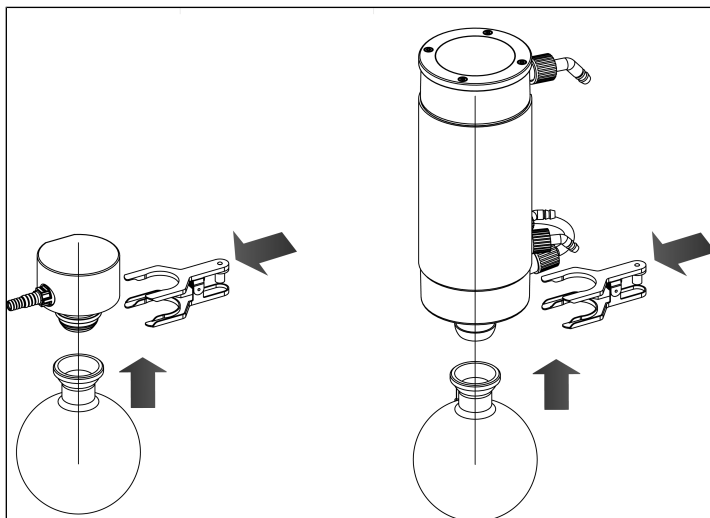


Fig. 7: Montaje del matraz de recepción

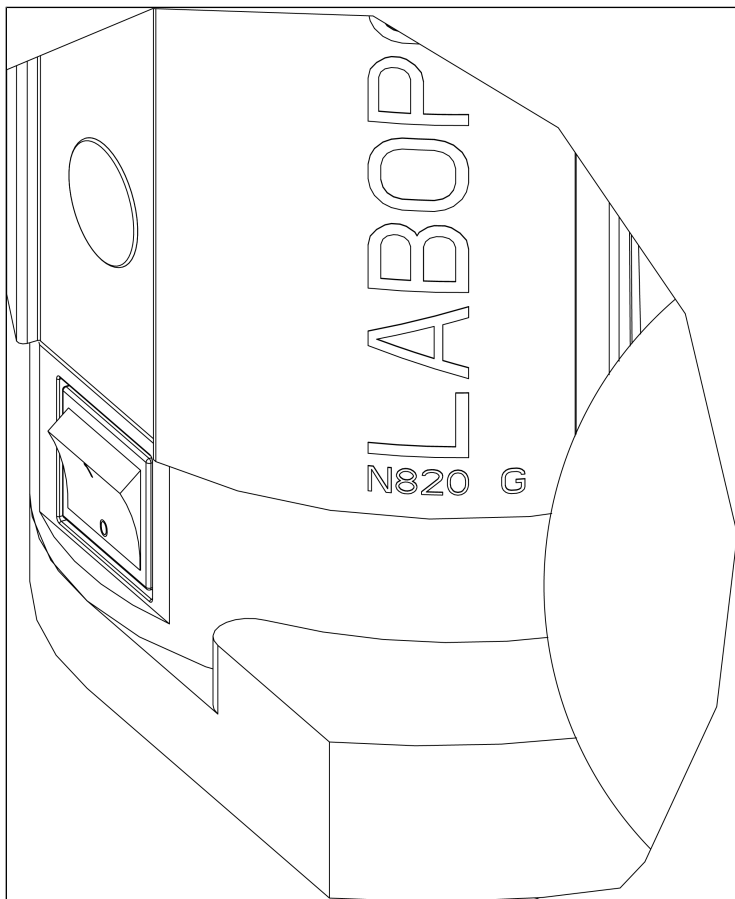
- Expulsión de la bomba
4. Desviar de forma segura la descarga del sistema de vacío en la salida neumática de la bomba.
  5. Montar la tubería de la entrada neumática y la tubería de la salida neumática inclinadas para que no entre condensado en la bomba.
  6. Solo SH820G y SH840G:  
Montar la entrada y la salida de refrigerante en el condensador de alto rendimiento (ver **12**).
  7. Conectar el enchufe del cable de alimentación a una toma de corriente con protección a tierra.

## 9 Funcionamiento

### 9.1 Información sobre la conexión y desconexión del sistema de vacío

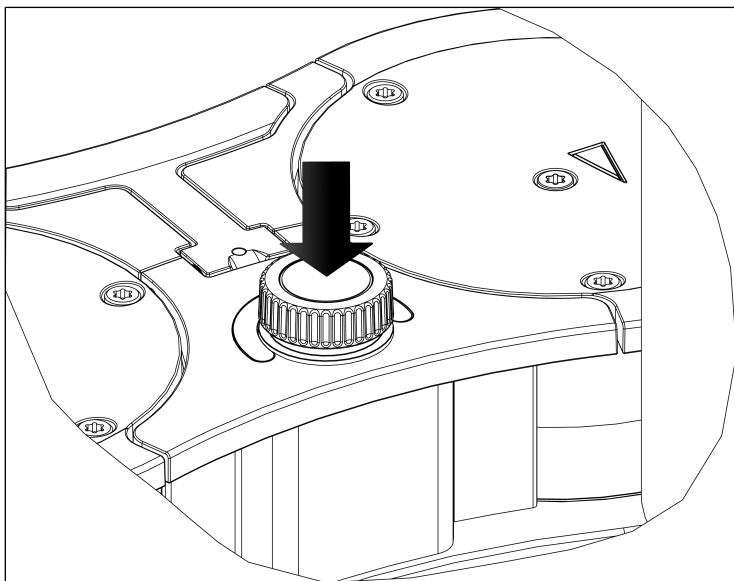
#### Conexión del sistema de vacío

- i** Al conectar el sistema de vacío no debe arrancar bajo sobrepresión. Esto se aplica también durante el funcionamiento tras interrupciones breves de corriente. Si un sistema de vacío arranca bajo presión, podría bloquearse, lo que dispararía la protección contra bloqueo (motor) y desconectaría el sistema de vacío.
- Asegurarse de que durante la conexión no existe presión en las tuberías.
- Conectar el sistema de vacío con el interruptor de alimentación (ver Fig. 8).
- Iniciar el servicio de bombeo del sistema de vacío presionando el botón giratorio/pulsador (ver Fig. 9).



*Fig. 8: Conexión y desconexión del sistema de vacío con interruptor de alimentación*





*Fig. 9: Iniciar y detener el servicio de bombeo del sistema de vacío con botón giratorio/pulsador*

### **Ajustar caudal**

El botón giratorio/pulsador permite modificar el número de revoluciones del sistema de vacío. De esta forma es posible ajustar el caudal (ver Fig. 10).

- El ajuste del número de revoluciones realizado con el botón giratorio/pulsador se conserva al desconectar el sistema de vacío.

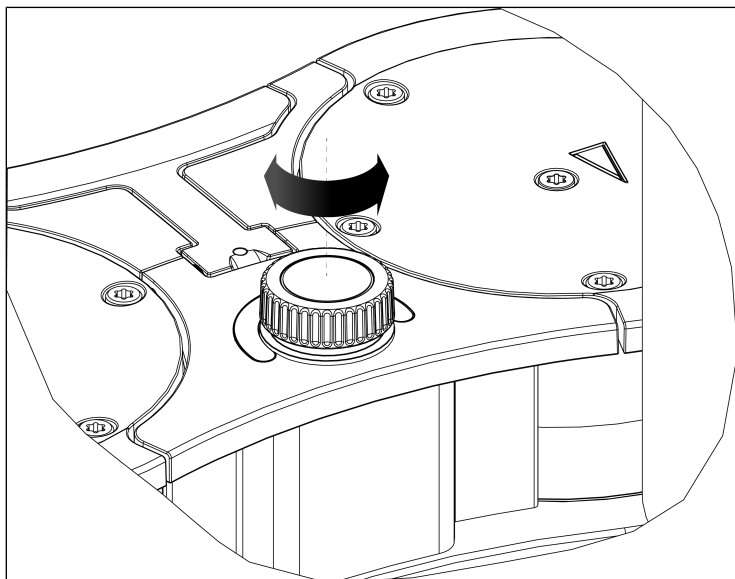


Fig. 10: Ajuste del caudal

### Desconexión/puesta fuera de servicio del sistema de vacío

- Si se bombean medios agresivos, limpiar el sistema de vacío antes de desconectarlo para prolongar la vida útil de la membrana (ver capítulo 10 Mantenimiento [▶ 53]).
- Detener el servicio de bombeo del sistema de vacío presionando el botón giratorio/pulsador (ver capítulo Conexión/desconexión de la bomba).
- Desconectar el sistema de vacío con el interruptor de alimentación (ver 6/Fig. 3).
- Desconectar el sistema de vacío con el interruptor de alimentación (ver 6/Descripción del producto SC820G).
- Establecer una presión atmosférica normal en las tuberías (descargar la bomba neumáticamente).
- Extraer el enchufe de alimentación del sistema de vacío de la toma de corriente con protección a tierra.



## Transporte del sistema de vacío

---



### INDICACIÓN

Daños materiales por transporte inadecuado o incorrecto

Si los matraces de recepción permanecen montados durante el transporte del sistema de vacío, pueden resultar dañados por una manipulación descuidada al depositar el sistema de vacío.

- Desmontar los matraces de recepción antes del transporte del sistema de vacío.
- Si existen líquidos en los matraces de recepción, vaciar los líquidos y desecharlos de forma respetuosa con el medio ambiente.
- Conservar los matraces de recepción en un lugar seguro.
- Montar los matraces de recepción de nuevo después del transporte.

---

### Indicación de estado (ver 10/Fig. 3 o Fig. 4)

- Se enciende de color verde cuando se ha encendido el sistema de vacío con el interruptor de alimentación.
- Se enciende de color azul cuando el sistema de vacío se ha conectado, además, con el botón giratorio/pulsador. El sistema de vacío está en marcha: Cuanto más alto se ajuste el número de revoluciones, más clara será la indicación luminosa de estado.
- Se enciende de color rojo si existe una anomalía:

Duración de la señal	Tipo de error
100 % encendida (encendido continuo)	Motor bloqueado
50 % encendido; 50 % apagado	Temperatura excesiva (motor)
90 % encendida, 10 % apagada	Otras anomalías

*Tab.20: Señal de anomalía mediante indicación de estado*

Más información en el capítulo 12 *Solución de anomalías* [▶ 74].

## 10 Mantenimiento

---



### INDICACIÓN

#### Mantenimiento de la bomba

Si no se cumplen las normas y disposiciones legales aplicables localmente o si se producen intervenciones por parte de personal no formado o instruido, pueden producirse daños materiales en las bombas.

- El mantenimiento solo puede ser realizado conforme a las normas y disposiciones legales (p. ej. seguridad en el trabajo, protección del medio ambiente).
- El mantenimiento solo puede ser realizado por personal especialista o con la debida formación e instrucción.

ES

## 10.1 Plan de mantenimiento

---



### ADVERTEN- CIA

Peligro de explosión al formarse una atmósfera explosiva

Las uniones no estancas pueden provocar la formación de atmósferas explosivas peligrosas.

- Asegurarse de que las membranas y las placas de válvula/juntas no presentan daños, están limpias y correctamente montadas.
- Comprobar la estanqueidad de las conexiones neumáticas del sistema de vacío.
- Proceder con cuidado al realizar trabajos de mantenimiento.
- Sustituir inmediatamente las piezas defectuosas.



### ADVERTEN- CIA

Peligro de lesiones si no se utilizan las piezas originales

Si no se utilizan piezas originales, se ven afectados el funcionamiento y la seguridad del sistema de vacío.

La validez de la declaración de conformidad CE se extingue si no se utilizan piezas originales.

- Al realizar trabajos de mantenimiento, utilizar solamente piezas originales de KNF.
-

Componente	Intervalo de mantenimiento
Sistema de vacío	<ul style="list-style-type: none"> <li>→ Comprobar regularmente si presenta daños externos o fugas.</li> <li>→ Comprobar regularmente si hay cambios anormales en el ruido y la vibración.</li> </ul>
Membrana y placas de válvula/juntas	<ul style="list-style-type: none"> <li>→ Sustituir como muy tarde cuando disminuya el rendimiento de la bomba.</li> </ul>

Tab.21: Plan de mantenimiento

ES

## 10.2 Limpieza



### INDICACIÓN

Durante los trabajos de limpieza, asegurarse de que no entren líquidos en el interior de la carcasa.

### 10.2.1 Lavado del sistema de vacío

---



**ADVERTEN-  
CIA**

Peligro de explosión por limpiar el sistema de vacío con aire

- Si se utiliza el sistema de vacío con sustancias explosivas, solamente el personal especializado podrá encargarse de la limpieza de la bomba con gas inerte.
- 



**ADVERTEN-  
CIA**

Daños personales por intoxicación o explosión y daños en el sistema de vacío

- Al limpiar el sistema de vacío con gas inerte, asegurarse de que la válvula de lastre de gas esté cerrada y por tanto no se puedan formar mezclas reactivas o explosivas.
- 

- Antes de desconectar el sistema de vacío, limpiarlo durante unos 5 minutos con aire en condiciones atmosféricas (a presión ambiente) (si es necesario por motivos de seguridad: con un gas inerte).

### 10.2.2 Limpieza del sistema de vacío

- Utilizar solamente un paño húmedo para limpiar el sistema de vacío y productos de limpieza no inflamables.
- Si se dispone aire comprimido, soplar las piezas.



### 10.3 Sustitución de la membrana, las placas de válvula/juntas y las juntas tóricas

#### Requisitos

	Requisitos necesarios
Sistema de vacío	<ul style="list-style-type: none"> <li>- El sistema de vacío está desconectado y se ha extraído el enchufe de alimentación de la toma de corriente</li> <li>- El sistema de vacío está limpio y libre de sustancias peligrosas</li> <li>- Se han retirado las mangueras de la entrada y salida neumáticas</li> </ul>

#### Material y herramienta

Canti- dad	Material
1	Destornillador TORX® T20 con indicación del par de giro
1	Llave ancho 14
1	Destornillador TORX® T25 con indicación del par de giro (solo para SH840G y SR840G)
1	Juego de piezas de recambio (ver capítulo 11 <i>Piezas de recambio y accesorios</i> [▶ 71])
1	Rotulador

Tab.22:

#### Indicaciones sobre el procedimiento

- Sustituir la membrana, las placas de válvula/juntas y las juntas tóricas siempre en conjunto para mantener las prestaciones de la bomba.
- Cambiar la membrana y las placas de válvula/juntas de los diferentes cabezales de la bomba por orden.
- Durante el mantenimiento se sustituyen de manera estándar solo las piezas de elastómero de la bomba. Para un mantenimiento del sistema de vacío completo, observar el capítulo 10.4 *Sustituir las juntas tóricas en el sistema de vacío completo (opcional)* [▶ 68].



## PRECAU- CIÓN

Peligro de lesiones debido a piezas móviles

Si el sistema de vacío no se desconecta correctamente de la red de alimentación, mediante el accionamiento del interruptor de encendido y apagado puede volver a encenderse el sistema de vacío.

- Desconectar el enchufe de la toma de corriente.



## ADVERTEN- CIA

Peligro para la salud por sustancias peligrosas en el sistema de vacío

La sustancia bombeada podría causar quemaduras o intoxicaciones.

- En caso necesario, utilizar equipos de protección individual, p. ej. guantes de protección, gafas de protección.
- Limpiar el sistema de vacío de forma adecuada.

### Pasos preparatorios

1. Desmontar el matraz de recepción (**4** y **5**/Fig. 3).
2. Aflojar el tornillo de fijación de la conexión de manguera (**1**/Fig. 11) del componente del sistema de vacío.

**i** En caso necesario, emplear una llave ancho 14 para aflojar el tornillo de fijación de la conexión de manguera del separador (**1**/Fig. 11).

## 1 Conexión de manguera SEP

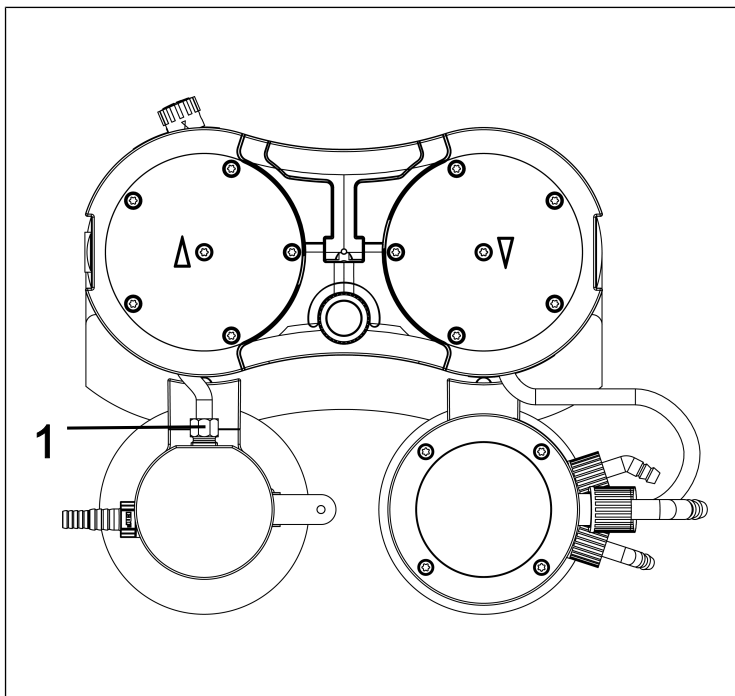


Fig.11: Aflojar conexión de manguera

3. Aflojar la tuerca de unión de la conexión de manguera (5/ Fig. 12) del componente del sistema de vacío.
  4. Poner el asa (1/ Fig. 12) en posición vertical.
  5. Aflojar los dos tornillos (2/ Fig. 12) de la cubierta del asa (3/ Fig. 12).
  6. Retirar la cubierta del asa (3/ Fig. 12).
  7. Aflojar los 10 tornillos con cabeza exteriores (4/ Fig. 12) de los dos cabezales de la bomba.
  8. Extraer los 10 tornillos con cabeza exteriores (4/ Fig. 12) de los dos cabezales de la bomba.
- i** Los dos tornillos con cabeza interiores (1/ Fig. 13) permanecen aún apretados.

- 1 Asa
- 2 Tornillo
- 3 Cubierta del asa
- 4 Tornillo con cabeza
- 5 Conexión de manguera CAL

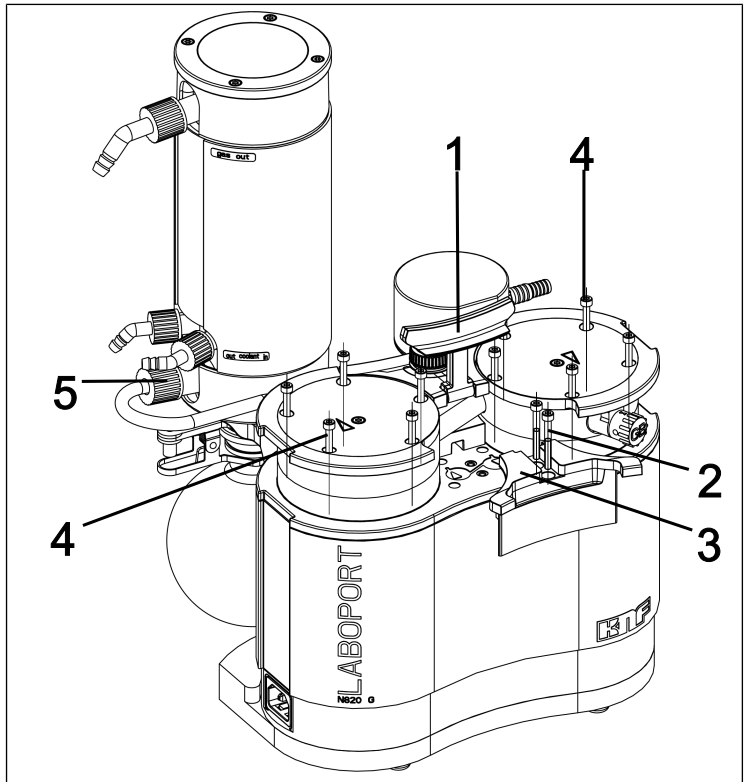


Fig.12: Desmontaje de la cubierta del asa

## Desmontaje del cabezal de la bomba

- 1 Tornillo con cabeza
- 2 Placa de presión
- 3 Tapa del cabezal
- 4 Placas de válvula/  
Juntas
- 5 Pasador
- 6 Placa intermedia
- 7 Membrana
- 8 Arandelas de ajuste

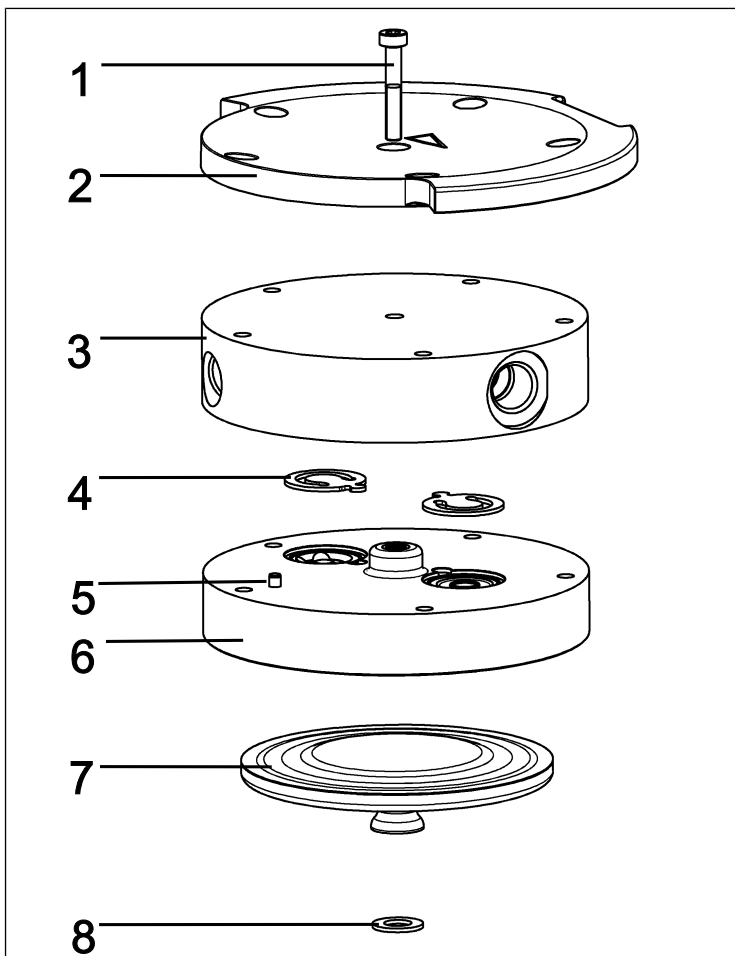


Fig.13: Cabezal de la bomba (bomba mostrada N820)

**i** Los siguientes números de posición se refieren a Fig. 13, a no ser que se indique otra cosa.

1. Hacer una marca continua con un lápiz en la placa de presión (2), la tapa del cabezal (3) y la placa intermedia (6). Esto evita el montaje posterior incorrecto de las piezas.
2. Extraer los tornillos exteriores (4/ Fig. 12) de los cabezales de la bomba.

3. Retirar los cabezales de la bomba con cuidado hacia el lado (ver Fig. 14).

**i** Las conexiones neumáticas permanecen montadas en los cabezales de la bomba.

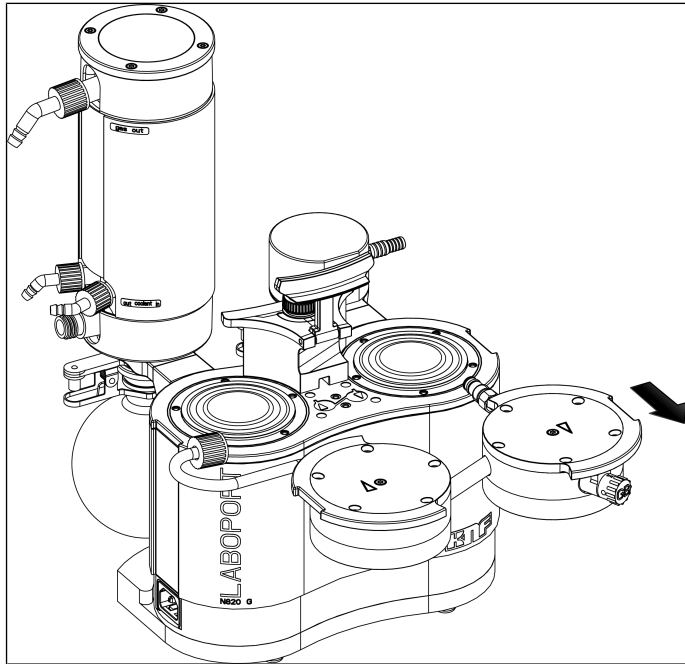


Fig.14: Retirada de los cabezales

### Sustitución de la membrana

**i** Las membranas (7) de la bomba se cambian una después de otra para garantizar que se usa el mismo número de arandelas de ajuste (8) que anteriormente.

1. Presionar una membrana (7) hacia abajo hasta que la otra membrana se encuentre en el punto de inversión superior.
2. Desenroscar con cuidado la membrana superior (7) con la mano en sentido antihorario.

- i** Tener precaución para que las arandelas de ajuste situadas entre la membrana y la biela no caigan en la carcasa de la bomba.
- Quitar las arandelas de ajuste retenidas en las membranas y colocarlas en la rosca de biela correspondiente.
- El montaje de un número de arandelas de ajuste igual al anterior es un requisito previo para garantizar los parámetros neumáticos de la bomba.
3. Enroscar y apretar la nueva membrana (7) a mano. Asegurarse de que las membranas (7) no ejerzan presión hacia abajo.
  4. Realizar los pasos 1 a 3 en el segundo cabezal de la bomba.
  5. Desechar adecuadamente las membranas reemplazadas (7).

ES

### Sustitución de las juntas tóricas

- 1 Tornillo con cabeza
- 2 Placa de presión
- 3 Tapa del cabezal
- 9 Lastre de gas
- 10 Tubo de conexión
- 11 Conexión de manguera SEP
- 12 Conexión de manguera CAL
- 13 Junta tórica lastre de gas
- 14 Junta tórica tubo de conexión

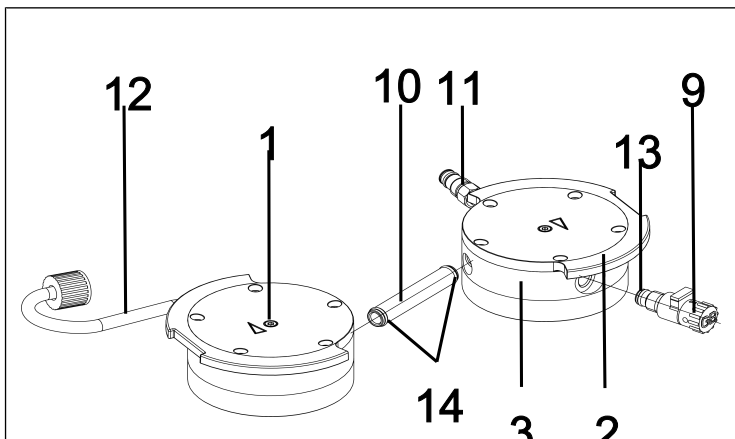


Fig.15: Sustitución de las juntas tóricas

1. Separar los dos cabezales de la bomba.
  2. Extraer el tubo de conexión (10/ Fig. 15) de la tapa del cabezal (3).
- i** Las dos conexiones de manguera (11) y (12) permanecen montadas en las tapas del cabezal.
3. Sustituir las dos juntas tóricas (14) del tubo de conexión (10/ Fig. 15).

- i** Si las juntas tóricas (**14**) no pueden extraerse de los tubos de conexión (**10**/Sustitución de las juntas tóricas), comprimirlas ligeramente entre sí y extraerlas en caso necesario con unas tenazas.
4. Aflojar el tornillo con cabeza interior (**1**) de cada uno de los dos cabezales de la bomba.
  5. Extraer las dos placas de presión (**2**) junto con los dos tornillos con cabeza interiores (**1**).
  6. Desenroscar el lastre de gas (**9**/Fig. 15) de la tapa del cabezal (**3**).
  7. Sustituir la junta tórica (**13**) del lastre de gas (**9**/Fig. 15).
  8. Enroscar el lastre de gas (**9**/Fig. 15) hasta el tope en la tapa del cabezal (**3**) correspondiente. A continuación, girarlo de nuevo hacia atrás hasta que la superficie esté alineada hacia arriba.
  9. Desechar adecuadamente las juntas tóricas sustituidas.

### Sustitución de las placas de válvula/juntas

- i** Las placas de válvula/juntas (**4**) de la bomba se sustituyen sucesivamente.
1. Separar la tapa del cabezal (**3**) de la placa intermedia (**6**).
  2. Quitar las placas de válvula/juntas (**4**).
  3. Limpiar con cuidado la placa intermedia (**6**) (si tiene suciedad acumulada).
  4. Colocar las nuevas placas de válvula/juntas (**4**) en los asientos correspondientes de la placa intermedia (**6**).
- i** Las válvulas y juntas tóricas del lado de presión y de aspiración son idénticas; lo mismo se aplica en el lado superior e inferior de las válvulas y juntas tóricas.
5. Realizar los pasos 1 a 4 para el segundo cabezal de la bomba.
  6. Desechar adecuadamente las placas de válvula/juntas (**4**) reemplazadas.
  7. Introducir el tubo de conexión (**10**/Fig. 15) de nuevo en las dos tapas del cabezal (**3**).



### Montaje del cabezal de la bomba

1. Colocar las membranas (7) en posición central.
  2. Presionar todo el borde alrededor de ambas membranas (7).
  3. Colocar la tapa del cabezal (3) según el pasador (5) en la placa intermedia (6).
  4. Colocar la placa de presión (2) sobre la tapa del cabezal (3) según la marca del lápiz.
  5. Apretar el tornillo con cabeza interior (1) en el centro de la placa de presión (par de apriete: 1 Nm).
  6. Realizar los pasos 3 a 5 para el segundo cabezal de la bomba.
  7. Insertar ambos cabezales de la bomba (compuestos por tapa del cabezal [3], placa intermedia [6] con placas de válvula/juntas [4] y placa de presión [2]) junto con el tubo de conexión en la carcasa de la bomba siguiendo la marca hecha con lápiz (ver Fig. 16).
- i** Observar que la conexión de manguera (11) se introduzca recta en la conexión del separador.
8. Enroscar el tornillo de fijación de la conexión de manguera (11) 1-2 vueltas manualmente.

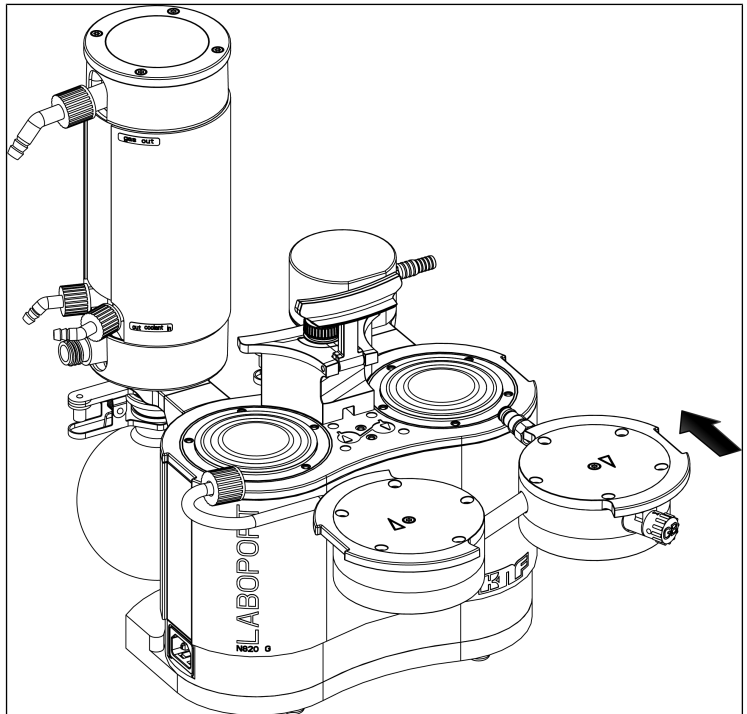


Fig.16: Montaje del cabezal de la bomba

9. Colocar los 10 tornillos exteriores (4/ Fig. 12) en el cabezal de la bomba y apretarlos de forma cruzada (par de apriete: SH/SR820G: 4 Nm; SR/SH840G: 5 Nm)

**i** Si no se utilizan tornillos exteriores (4/ Fig. 12) en el cabezal de la bomba, soltar el tornillo con cabeza interior (1) y comprobar el asiento de la tapa del cabezal (3) en la placa intermedia (6).

10. Enroscar el tornillo de fijación de la conexión de manguera del separador (1/ Fig. 11) en la conexión del separador hasta el tope.

**i** En caso necesario, emplear una llave ancho 14 para apretar el tornillo de fijación de la conexión de manguera del separador (1/ Fig. 11)

11. Apretar a mano la tuerca de unión de la conexión de manguera (5/ Fig. 12) del condensador de alto rendimiento (2/ Fig. 3).

## Pasos finales



### ADVERTENCIA

Peligro de explosión por inestabilidad

- Antes de volver a poner en marcha el sistema de vacío, comprobar la estanqueidad de los cabezales de las bombas y las conexiones neumáticas. Las inestabilidades pueden provocar peligro de explosión.

1. Montar la cubierta del asa (**3**/Fig. 12).
2. Apretar los tornillos (**2**/Fig. 12) de la cubierta del asa (**3**/Fig. 12) (par de apriete: 2 Nm).
3. Montar el matraz de recepción (**4** y **5**/Fig. 3).



### ADVERTENCIA

Peligro de lesiones e intoxicaciones por inestabilidades

- Antes de volver a poner en marcha el sistema de vacío, comprobar la estanqueidad de los cabezales de las bombas y las conexiones neumáticas. Las inestabilidades podrían producir intoxicaciones, quemaduras o lesiones similares.

4. Antes de integrar el sistema de vacío en su aplicación realizar una prueba de funcionamiento:
  - Conectar el sistema de vacío a la red eléctrica.
  - Comprobar el funcionamiento del sistema de vacío (el vacío final, entre otros).
  - Volver a desconectar el sistema de vacío eléctrica y neumáticamente.
5. Integrar el sistema de vacío en su aplicación:

- Conectar las tuberías a la entrada y a la salida neumáticas del sistema de vacío.
- Conectar el sistema de vacío a la red eléctrica.
- Comprobar el funcionamiento del sistema de vacío.

## 10.4 Sustituir las juntas tóricas en el sistema de vacío completo (opcional)

**i** Como se describe en el capítulo *10.3 Sustitución de la membrana, las placas de válvula/juntas y las juntas tóricas* [▶ 57], durante el mantenimiento se sustituyen de manera estándar solo las piezas de elastómero de la bomba. A continuación se describe la sustitución adicional de juntas tóricas para el mantenimiento de un sistema de vacío completo. Con este fin se necesitará el correspondiente juego de piezas de recambio para el sistema de vacío completo (ver capítulo *11.1 Piezas de recambio* [▶ 71]).

1. Desmontar los cabezales de la bomba como se describe en el capítulo *10.3 Sustitución de la membrana, las placas de válvula/juntas y las juntas tóricas* [▶ 57] (secciones Pasos preparatorios y Desmontaje del cabezal de la bomba).

### Sustitución de las juntas tóricas en las conexiones de manguera

1. Aflojar los dos tornillos de fijación de las conexiones de manguera (11) y (12) y desenroscar las conexiones de manguera de las tapas del cabezal (3).

**i** En caso necesario emplear una llave SW14 para aflojar los tornillos de fijación.

- 11 Conexión de manguera SEP
- 12 Conexión de manguera CAL
- 15 Junta tórica
- 16 Junta tórica
- 17 Junta tórica
- 18 Junta tórica
- 19 Junta tórica
- 20 Racor SEP

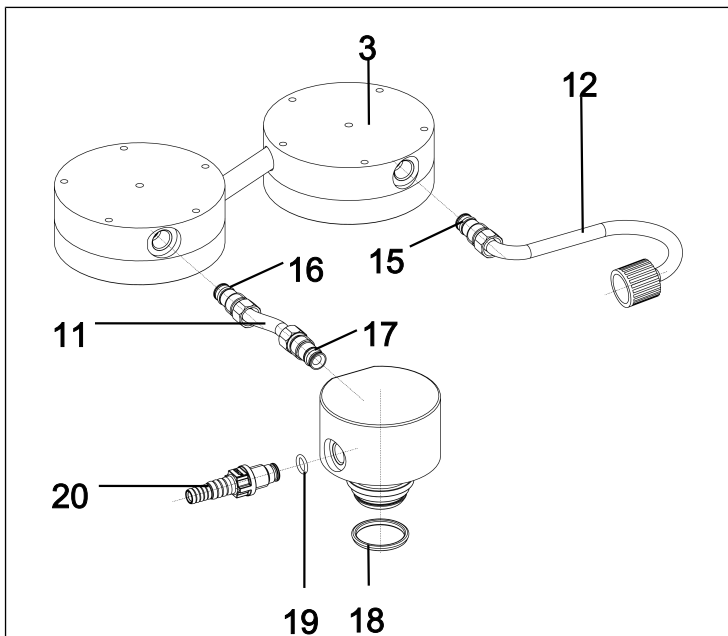


Fig.17: Sustitución de las juntas tóricas

2. Sustituir las juntas tóricas (16) y (17) de la conexión de manguera del separador (11).
3. Para SR820G y SR840G:  
Realizar el paso 2 también para la segunda conexión de manguera del separador (11) en el lado de la salida.
4. Para SH820G y SH840G:  
Sustituir la junta tórica (15) de la conexión de manguera del condensador de alto rendimiento (12).

**i** Durante la sustitución de las juntas tóricas asegurar la correcta posición de las nuevas juntas tóricas (entre el manguito (22) y el disco de deslizamiento. (21 ,ver Fig. 18).

- 21** Disco de deslizamiento
- 22** Manguito
- X** Junta tórica (15, 16, 17)

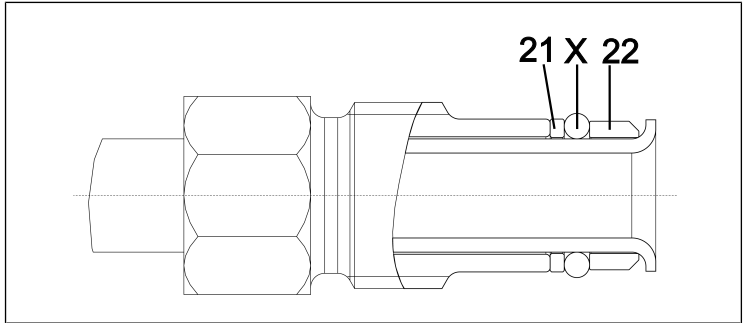


Fig. 18: Posición correcta de la junta tórica

5. Enroscar de nuevo las dos conexiones de manguera (**11**) y (**12**) en las tapas del cabezal.
6. Apretar a continuación los tornillos de fijación de las conexiones de manguera (**11**) y (**12**).
7. Montar los cabezales de la bomba como se describe en el capítulo 10.3 *Sustitución de la membrana, las placas de válvula/juntas y las juntas tóricas* [► 57] (sección Montaje del cabezal de la bomba).
8. Desechar adecuadamente las juntas tóricas sustituidas.

### **Sustitución de la junta tórica del adaptador para separador**

1. Desenroscar el racor del separador (**20**) del adaptador para separador (9/Fig. 3).
2. Sustituir la junta tórica (**19**) del racor (**20**).
3. Enroscar el racor (**20**) de nuevo hasta el tope en el adaptador para separador.
4. Aflojar la abrazadera para matraz (**3**/Fig. 3) y extraer el matraz de recepción (**4**/Fig. 3) del adaptador para separador (**10**/Fig. 3).
5. Sustituir la junta tórica (**18**) del adaptador para separador.
6. Desechar adecuadamente las juntas tóricas sustituidas.

## 11 Piezas de recambio y accesorios

**i** Para realizar el pedido de piezas de recambio y accesorios, contacte con su distribuidor KNF o con el servicio de atención al cliente de KNF (datos de contacto: ver [www.knf.com](http://www.knf.com)).

### 11.1 Piezas de recambio

**i** Durante el mantenimiento estándar solo se sustituyen las piezas de elastómero de la bomba. Para ello precisa únicamente el juego de piezas de recambio de la bomba.

Opcionalmente existen también las piezas de recambio para un mantenimiento opcional del sistema de vacío completo, que se compone del juego de piezas de recambio de la bomba y de una serie de juntas tóricas adicionales.

**Piezas de recambio para el mantenimiento estándar de la bomba (ver 10.3 Sustitución de la membrana, las placas de válvula/juntas y las juntas tóricas [► 57])**

Piezas de recambio de la bomba	Número de posición*	Cantidad
Membrana	(6/Fig. 13)	2
Placas de válvula/juntas	(4/Fig. 13)	4
Junta tórica del tubo de conexión (Ø 10 x 1,8; FFPM)	(14/Fig. 15)	2
Junta tórica de la válvula de lastre de gas (Ø 8 x 1,8; FFPM)	(13/Fig. 15)	1

Tab.23: Piezas de recambio de la bomba

\*Ver capítulo 10.3 Sustitución de la membrana, las placas de válvula/juntas y las juntas tóricas [► 57]

Juego de piezas de recambio	Referencia
Bomba SH820G/SR820G	331051
Bomba SH840G/SR840G	331052

Tab.24: Juego de piezas de recambio de la bomba

**Piezas de recambio para el mantenimiento opcional del sistema de vacío completo (ver 10.4 Sustituir las juntas tóricas en el sistema de vacío completo (opcional) [▶ 68])**

Piezas de recambio del sistema	Número de posición*	Canti- dad SH	Canti- dad SR
Junta tórica conexión de manguera AS (Ø 10 x 1,8; FPM)	(16/Fig. 17), (17/Fig. 17)	2	2
Junta tórica conexión de manguera HLK (Ø 10 x 1,8; FPM)	(15/Fig. 17)	1	2
Junta tórica racor AS (Ø 10 x 1,8; FPM)	(19/Fig. 17)	1	1
Junta tórica racor AS (Ø 10 x 1,8; FPM)	(19/Fig. 17)	-	1
Junta tórica adaptador para separador (Ø 28 x 2.65; FPM)	(18/Fig. 17)	1	2

Tab.25: Piezas de recambio del sistema

\*Ver capítulo 10.4 Sustituir las juntas tóricas en el sistema de vacío completo (opcional) [▶ 68]

Juego de piezas de recambio	Referencia
Sistema SH820G*	331053
Sistema SR820G*	331054
Sistema SH840G*	331055
Sistema SR840G*	331056

Tab.26: Juego de piezas de recambio

\*Incluye el juego de piezas de recambio para la bomba + juntas tóricas adicionales para el mantenimiento opcional del sistema de vacío completo



## 11.2 Accesorios

Accesorio	Referencia
Llave para boquilla	316279
Matraz de recepción	047729
Condensador posterior con válvula de sobrepresión	114855
Boquilla con junta tórica (FPM)	323609
Boquilla (manguera ID 10; PP)	026237
Tapa de conexión roscada roja, GL18 (para boquilla ID-026237)	025980
Boquilla (manguera ID 8; PP)	025981
Tapa de conexión roscada roja, GL14 (para boquilla ID-025981)	025982
Distribuidor en Y para conexión de mangueras (diámetro interior 10; PP)	026432
Cable de interfaz (para combinación con VC900) 2 m	323829
Cable de interfaz (para combinación con VC900) 5 m	323830
Conexión de manguera SEP cantidad necesaria SH820G: 1 ud. cantidad necesaria SR820G: 2 uds.	323044
Conexión de manguera SEP cantidad necesaria SH840G: 1 ud. cantidad necesaria SR840G: 2 uds.	323095
Conexión de manguera CAL cantidad necesaria SH820G: 1 ud. cantidad necesaria SH840G: 1 ud.	317157

Tab.27: Accesorios

## 12 Solución de anomalías



Peligro de muerte por descarga eléctrica

- Solo los especialistas autorizados pueden realizar trabajos en el sistema de vacío.
- Antes de la realización de trabajos en el sistema de vacío: Desconectar el sistema de vacío del suministro de corriente.
- Comprobar y asegurarse de que no hay tensión.

→ Comprobar el sistema de vacío (ver las tablas siguientes).

**El sistema de vacío está conectado, pero el Interruptor de alimentación no se ilumina.**

Causa	Solución
Cable de alimentación no enchufado.	→ Conectar el sistema de vacío mediante el cable de alimentación a una toma de corriente con protección a tierra correctamente instalada.
No hay tensión en la red eléctrica.	→ Comprobar los fusibles y, en su caso, restablecer la corriente.

*Tab.28: Solución: El sistema de vacío está conectado, pero el Interruptor de alimentación no se ilumina*

<b>A pesar de que la bomba está en funcionamiento no se alcanza el vacío suficiente.</b>	
<b>Causa</b>	<b>Solución</b>
Recipiente inestanco.	<ul style="list-style-type: none"> <li>→ Cerrar la entrada de gas a modo de prueba. Si la bomba alcanza ahora el vacío suficiente, se habrá confirmado así la inestaqueidad del recipiente.</li> <li>→ Restablecer la estanqueidad del recipiente.</li> </ul>
La junta tórica del alojamiento del matraz de recepción no está correctamente colocada.	<ul style="list-style-type: none"> <li>→ Colocar bien la junta tórica.</li> <li>→ Si la junta tórica está defectuosa, sustituirla (número de pedido, ver capítulo <i>11.1 Piezas de recambio</i> [▶ 71]).</li> </ul>
Conexión de manguera inestanca.	<ul style="list-style-type: none"> <li>→ Comprobar el correcto asiento de las mangueras en los racores.</li> <li>→ Reemplazar las mangueras inestancas.</li> <li>→ Sustituir los racores dañados.</li> </ul>
Se ha acumulado condensado en el cabezal de la bomba.	<ul style="list-style-type: none"> <li>→ Separar el origen del condensado de la bomba.</li> <li>→ Limpiar la bomba con aire a presión atmosférica durante algunos minutos (si es necesario por motivos de seguridad: con un gas inerte).</li> <li>→ Si está disponible, abrir el lastre de gas y limpiar el cabezal de la bomba.</li> </ul>
Salida de gas del condensador de alto rendimiento obstaculizada.	<p>¡Peligro de reventón del condensador de alto rendimiento!</p> <ul style="list-style-type: none"> <li>→ Eliminar el obstáculo de la salida de gas.</li> </ul>
La membrana o las placas de válvula/juntas están desgastadas.	<ul style="list-style-type: none"> <li>→ Sustituir la membrana y las placas de válvula/juntas (ver capítulo <i>10.3 Sustitución de la membrana, las placas de válvula/juntas y las juntas tóricas</i> [▶ 57]).</li> </ul>
Membrana y placas de válvula/juntas sustituidas.	<ul style="list-style-type: none"> <li>→ Asegurarse de que las arandelas de ajuste están colocadas en la rosca de la membrana.</li> <li>→ Comprobar la estanqueidad de las mangueras.</li> <li>→ Eventualmente, apretar con cuidado los tornillos exteriores de la placa de presión de forma cruzada.</li> </ul>
Lastre de gas todavía abierto	<ul style="list-style-type: none"> <li>→ Cerrar el lastre de gas.</li> </ul>

<b>A pesar de que la bomba está en funcionamiento no se alcanza el vacío suficiente.</b>	
<b>Causa</b>	<b>Solución</b>
Tornillo de fijación de la conexión de manguera no suficientemente apretado.	<ul style="list-style-type: none"> <li>→ Controlar el asiento del tornillo de fijación.</li> <li>→ Apretar el tornillo de fijación con una llave SW14.</li> </ul>

*Tab.29: Solución: A pesar de que la bomba está en funcionamiento no se alcanza el vacío suficiente*

<b>La bomba no arranca al inicio de un proceso a pesar de la reducción de presión propiciada.</b>	
<b>Causa</b>	<b>Solución</b>
Ha saltado la protección contra sobretensión del sistema de vacío	<ul style="list-style-type: none"> <li>→ Desconectar el sistema de vacío de la red eléctrica.</li> <li>→ Dejar que la bomba se enfríe.</li> <li>→ Determinar la causa del sobrecalentamiento y eliminarla.</li> </ul>

*Tab.30: Solución: La bomba no arranca al inicio de un proceso a pesar de la reducción de presión propiciada*

<b>El sistema de vacío no bombea</b>	
<b>Causa</b>	<b>Solución</b>
Las conexiones o las tuberías están bloqueadas.	<ul style="list-style-type: none"> <li>→ Comprobar las conexiones y las tuberías.</li> <li>→ Solucionar el bloqueo.</li> </ul>
La válvula externa está cerrada o el filtro está obstruido.	<ul style="list-style-type: none"> <li>→ Comprobar las válvulas externas y los filtros.</li> </ul>

*Tab.31: Solución: El sistema de vacío no bombea*

<b>Caudal, presión o vacío insuficientes</b>	
<b>El sistema de vacío no alcanza la potencia indicada en los datos técnicos o en la ficha técnica.</b>	
<b>Causa</b>	<b>Solución</b>
En el lado de presión hay sobrepresión y al mismo tiempo en el lado de aspiración hay vacío o una presión superior a la atmosférica.	→ Modificar las condiciones neumáticas.
Las tuberías o piezas de conexión neumática tienen una sección insuficiente o están estranguladas.	<ul style="list-style-type: none"> <li>→ Desacoplar la bomba del sistema para determinar los valores de rendimiento.</li> <li>→ Solucionar el posible estrangulamiento (p. ej. válvula).</li> <li>→ Utilizar tuberías y piezas de conexión con una sección mayor.</li> </ul>
Hay fugas en las conexiones neumáticas, las tuberías o el cabezal de la bomba.	<ul style="list-style-type: none"> <li>→ Asegurarse de que las mangueras se asientan correctamente sobre los racores.</li> <li>→ Asegurarse de que las conexiones neumáticas estén correctamente montadas.</li> <li>→ Sustituir las mangueras no estancas.</li> <li>→ Solucionar las fugas.</li> </ul>
Las conexiones o las tuberías neumáticas están total o parcialmente obstruidas.	<ul style="list-style-type: none"> <li>→ Comprobar las conexiones neumáticas y las tuberías.</li> <li>→ Retirar las piezas o partículas que causan la obstrucción.</li> </ul>
Los componentes del cabezal están sucios.	→ Limpiar los componentes del cabezal.
El botón giratorio/pulsador no está ajustado al número de revoluciones máximo.	→ Ajustar el botón giratorio/pulsador al número de revoluciones máximo.

Tab.32: Solución: Caudal de bombeo, presión o vacío insuficientes

<b>El sistema de vacío está conectado y no funciona, la indicación de estado no se enciende</b>	
<b>Causa</b>	<b>Solución</b>
El sistema de vacío no está conectado a la red eléctrica.	→ Conectar el sistema de vacío a la red eléctrica.
No hay tensión en la red eléctrica.	→ Comprobar los fusibles y, en su caso, restablecer la corriente.

*Tab.33: Solución: El sistema de vacío está conectado y no funciona, la indicación de estado no se enciende*

<b>El sistema de vacío está conectado y no funciona, la indicación de estado parpadea de color rojo (50 % encendida, 50 % apagada)</b>	
<b>Causa</b>	<b>Solución</b>
La bomba se ha sobrecalentado y se ha activado la protección contra sobretensión.	→ Desenchufar el sistema de vacío de la toma de corriente.
	→ Dejar que la bomba se enfríe.
	→ Determinar la causa del sobrecalentamiento y eliminarla.

*Tab.34: Solución: El sistema de vacío está conectado y no funciona, la indicación de estado parpadea en rojo*

<b>El sistema de vacío está conectado y no funciona, la indicación de estado se enciende de color rojo (100 % encendida)</b>	
<b>Causa</b>	<b>Solución</b>
El motor de la bomba se ha bloqueado.	→ Desenchufar el sistema de vacío de la toma de corriente.
	→ Dejar que la bomba se enfríe.
	→ Determinar la causa del bloqueo y eliminarla.

*Tab.35: Solución: El sistema de vacío está conectado y no funciona, la indicación de estado se ilumina de color rojo*

<b>El sistema de vacío está conectado y no funciona, la indicación de estado parpadea de color rojo (90 % encendida, 10 % apagada)</b>	
<b>Causa</b>	<b>Solución</b>
Otras anomalías	<ul style="list-style-type: none"> <li>→ Desenchufar el sistema de vacío de la toma de corriente.</li> <li>→ Dejar que la bomba se enfríe.</li> <li>→ Contactar con el servicio de atención al cliente de KNF.</li> </ul>

*Tab.36: Solución: El sistema de vacío está conectado y no funciona, la indicación de estado parpadea en rojo*

ES

### **No es posible solucionar el problema**

Si no es posible identificar ninguna de las causas indicadas, enviar el sistema de vacío al servicio de atención al cliente de KNF (datos de contacto: ver [www.knf.com](http://www.knf.com)).

1. Limpiar el sistema de vacío con aire durante algunos minutos (si es necesario por motivos de seguridad: con un gas inerte) a presión atmosférica para eliminar los gases peligrosos o agresivos del cabezal de la bomba (ver capítulo 10.2.1 *Lavado del sistema de vacío* [▶ 56]).
2. Limpiar el sistema de vacío (ver capítulo 10.2.2 *Limpieza del sistema de vacío* [▶ 56]).
3. Enviar el sistema de vacío a KNF con la declaración de descontaminación e inocuidad cumplimentada indicando la sustancia bombeada.

## 13 Devolución

### Preparación para la devolución

1. Limpiar el sistema de vacío con aire durante algunos minutos (si es necesario por motivos de seguridad: con un gas inerte) a presión atmosférica para eliminar los gases peligrosos o agresivos del cabezal de la bomba (ver capítulo *10.2.1 Lavado del sistema de vacío* [► 56]).  
**i** Si no es posible limpiar el sistema de vacío porque presenta daños, contactar con el distribuidor KNF.
2. Desmontar el sistema de vacío.
3. Limpiar el sistema de vacío (ver capítulo *10.2.2 Limpieza del sistema de vacío* [► 56]).
4. Enviar el sistema de vacío a KNF con la declaración de descontaminación e inocuidad cumplimentada indicando la sustancia bombeada.
5. Embalar el equipo de forma segura para evitar daños adicionales en el producto. Si es necesario, solicitar un embalaje original con coste adicional.

### Devolución

KNF solamente está obligada a reparar el sistema de vacío si el cliente presenta un certificado de la sustancia bombeada y de la limpieza del sistema de vacío. También es posible devolver los residuos de aparatos. Para ello, seguir las instrucciones de [knf.com/repairs](http://knf.com/repairs).

Contactar directamente con el distribuidor de KNF si necesita ayuda adicional sobre el servicio de devolución.



## Índice de palabras clave

<b>A</b>	
Abrazadera para matraz	
.....	4, 31, 33, 46
Accesorios .....	11, 73
Adaptador para separador	
.....	26, 31, 33, 46, 70
Advertencia .....	6
Altura máxima de instalación .....	30
Arandelas de ajuste .....	61
Asa .....	60
Atmósfera explosiva .....	13
Atmósfera interna únicamente .....	24
<b>B</b>	
Biela .....	35
Boquilla .....	28
Boquilla separador .....	26
Botón giratorio/pulsador	
.....	31, 33, 47, 49
<b>C</b>	
Cabezal de la bomba .....	61
Cable de alimentación .....	46
Cámara de trasiego .....	35
Cambio de piezas de desgaste ....	57
Características neumáticas .....	27
Categoría 3/G .....	19
Categoría de aparatos .....	21
Caudal .....	27, 28, 49
Ajustar caudal .....	49
Ajuste del caudal .....	50
Caudal de bombeo .....	49
Clase de temperatura .....	23
Clases de temperatura .....	22
Condensador de alto rendimiento	
.....	31, 46
Condiciones adicionales	
Condiciones .....	24
Condiciones de servicio .....	12
Conexión .....	47
Conexión .....	12
Conexión de manguera .....	28
Conexión de manguera condensador de alto rendimiento	
.....	26, 69
Conexión de manguera separador .....	26, 69
Conexión de manguera condensador de alto rendimiento .....	60
Conexión del refrigerante .....	31
Conexiones neumáticas .....	26, 28
Consumo de corriente .....	29
Cubierta del asa .....	60
<b>D</b>	
Daños de transporte .....	39
Desconexión .....	49
Devolución .....	80
Directivas .....	15
Disco de deslizamiento .....	70
<b>E</b>	
Eliminación .....	16
Embalaje .....	4
Enchufe de alimentación .....	50, 57
Entorno de la bomba .....	23
Entrada del sistema .....	31, 33
Excéntrica .....	35
Expulsión de la bomba .....	46
<b>F</b>	
Falta de estanqueidad .....	13
FEP .....	9
FFPM .....	9
FPM .....	9
Frecuencia .....	29
Funcionamiento .....	14

<b>G</b>		Mantenimiento .....	16, 57
Grado de protección de la bomba (DIN EN 60529/IEC 60529).....	30	Mantenimiento estándar .....	71
Grupo de aparatos .....	20	Mantenimiento opcional.....	72
Grupo destinatario .....	10	Marcado	
Grupos de explosión .....	22	Marcado ATEX .....	14
		Marcado de protección contra ex- plosiones .....	18
		Marcado de aparatos.....	19
		Materiales de la bomba .....	26
		Matraz de recepción	
		.....	4, 31, 33, 39, 41, 46, 51
		Matriz quién hace qué .....	11
		Medidas .....	30
		Membrana.....	26, 35, 57, 61
		Montaje .....	40
<b>H</b>		<b>N</b>	
Herramienta.....	57	Nivel de protección del aparato ....	24
Humedad del aire .....	30	Normas .....	15
<b>I</b>		<b>O</b>	
Indicación de estado .....	31, 33, 51	Oscilaciones de la tensión de red.	29
Interruptor de alimentación		<b>P</b>	
.....	31, 33, 47, 50	Parada de la bomba .....	45
<b>J</b>		Parámetros	
Juego de piezas de recambio .....	71	Parámetros de servicio.....	11, 43
Junta tórica		Parámetros de transporte.....	39
Junta tórica conexión de manguera condensador de alto rendi- miento .....	69	Parámetros de servicio .....	26
Junta tórica conexión de manguera separador .....	69	Pasador .....	61
Junta tórica racor adaptador para separador .....	69	Personal.....	10
Junta tórica separador.....	69	Personal especializado.....	16
		Peso.....	29
		Pictograma.....	8
		Piezas de recambio .....	71
		Piezas originales.....	16
		Placa de presión .....	61
		Placa intermedia .....	61
		Placas de válvula/juntas .....	61
		Plan de mantenimiento.....	55
		Potencia absorbida .....	29
<b>L</b>			
Lastre de gas.....	26, 28, 36		
Lavado del sistema de vacío .....	56		
Libre de mantenimiento .....	16		
Limpieza .....	55		
Limpieza del sistema de vacío .....	56		
Lugar de uso .....	40		
<b>M</b>			
Mal uso.....	14		
Manguito.....	70		

Potencia eléctrica .....	29
PP .....	9
Presión de trabajo .....	27, 28
Prevención de accidentes .....	12
Protección del aparato .....	30
Protección medioambiental .....	16
Prueba de funcionamiento .....	67
PTFE .....	9
Puesta en marcha .....	43
Requisitos de funcionamiento .....	42
PVDF .....	9

## R

Racor	
Racor separador .....	69
Reglamentos .....	15
Reparaciones .....	16
Reparar .....	80
Residuos de aparatos .....	16, 80
Responsabilidad de la empresa explotadora .....	11

## S

Salida del sistema .....	31, 33
Señal de anomalía .....	52
Servicio de atención al cliente .....	16
Sistema de vacío .....	4
Solución .....	74
Caudal de bombeo .....	77
Indicación de estado .....	78
Interrupción de alimentación .....	74
Sustancia .....	13, 22
Sustancias inflamables .....	13
Sustancias peligrosas .....	13
Sustitución de las juntas tóricas ...	63

## T

Tapa del cabezal .....	61
Tapas protectoras .....	45
Temperatura	

Temperatura ambiente .....	30
Temperatura de almacenamiento .....	39
Temperatura de ignición .....	23
Temperatura de la sustancia ...	30
Temperatura de transporte .....	39
Temperatura máxima de superficie .....	23
Tensión .....	29
Tornillo con cabeza .....	60, 61
Trabajar de forma segura .....	12
Transporte .....	38, 51
Matraz de recepción .....	41

## V

Vacío final .....	27, 28
Válvula .....	26
Válvula de admisión .....	35
Válvula de escape .....	35
Válvula de lastre de gas abierta ...	15
Válvula de sobrepresión .....	26
Volumen de suministro .....	4

KNF Neuberger GmbH  
Alter Weg 3  
79112 Friburgo  
Alemania  
Tel. 07664/5909-0

Correo electrónico: in-  
fo.de@knf.com  
www.knf.com

## **KNF en el mundo**

Encontrará a nuestros socios KNF locales en: [www.knf.com](http://www.knf.com)



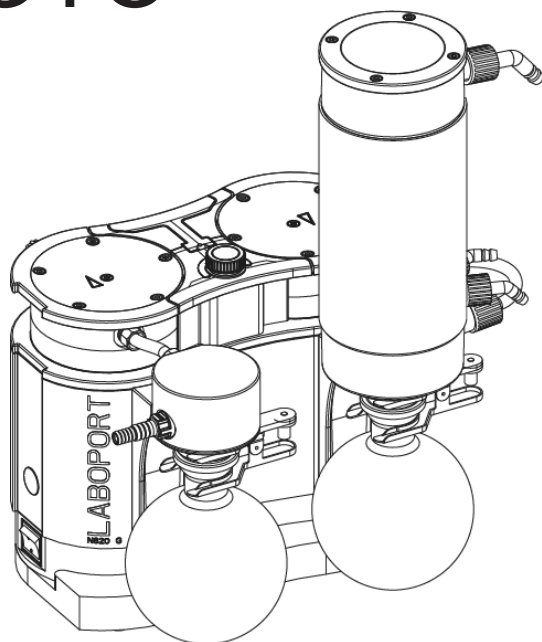
**Labor**

SH820G / SR820G /  
SH840G / SR840G  
TRADUZIONE DEL MANUALE  
D'ISTRUZIONI ORIGINALE  
ITALIANO

# LABOPORT®

## SISTEMA DEL VUOTO

IT



**Avvertenza!**

Prima di utilizzare la pompa e gli accessori, leggere e rispettare le istruzioni d'uso e di montaggio e le avvertenze di sicurezza!

## Indice

1	Ambito di fornitura .....	4
2	Informazioni sul presente documento .....	6
2.1	Utilizzo delle istruzioni d'uso .....	6
2.2	Esclusione di responsabilità.....	6
2.3	Simboli e contrassegni.....	7
2.4	Elenco delle abbreviazioni .....	10
3	Sicurezza .....	11
3.1	Personale e gruppo target .....	11
3.2	Responsabilità del gestore.....	12
3.3	Operare nel rispetto delle norme di sicurezza .....	13
3.4	Condizioni d'esercizio .....	13
3.5	Fluidi .....	14
3.6	Utilizzo .....	15
3.7	Direttive e normative .....	16
3.8	Servizio Assistenza Clienti e riparazioni .....	17
3.9	Smaltimento .....	17
4	Protezione antiesplorione .....	18
4.1	Utilizzo per convogliamento di atmosfere potenzialmente esplosive .....	18
4.2	Avvertenze sul contrassegno EX .....	19
4.3	Spiegazioni relative al contrassegno di protezione antiesplorione .....	20
5	Dati tecnici.....	26
6	Descrizione del prodotto .....	31
6.1	SH820G, SH840G .....	31
6.2	SR820G, SR840G .....	33
6.3	Pompa.....	34
6.4	Valvola gas ballast .....	36
7	Trasporto.....	38
8	Installazione e collegamento.....	40
8.1	Preparazione della messa in servizio .....	42
8.2	Esecuzione della messa in servizio .....	43
9	Funzionamento .....	47
9.1	Informazioni sull'attivazione e la disattivazione del sistema per vuoto .....	47
10	Manutenzione.....	53

10.1 Piano di manutenzione .....	54
10.2 Pulizia .....	55
10.3 Sostituzione della membrana, delle piastre portavalvola/delle guarnizioni e degli O-ring .....	57
10.4 Sostituire gli O-ring sull'intero sistema per vuoto (opzionale).....	68
11 Parti di ricambio e accessori .....	71
11.1 Parti di ricambio .....	71
11.2 Accessori .....	73
12 Eliminazione delle anomalie.....	74
13 Spedizione di ritorno .....	80
Indice analitico .....	81

## 1 Ambito di fornitura

- Sistema per vuoto Laboport®:  
SH820G oppure SR820G oppure SH840G oppure  
SR840G (1)
- Ampolle di raccolta rivestite (2x) (7)
- Fermaglio ampolla (2x) (6)
- Cavo di alimentazione (3)
- Istruzioni d'uso (2)
- QuickStart
- Informazioni sulla sicurezza

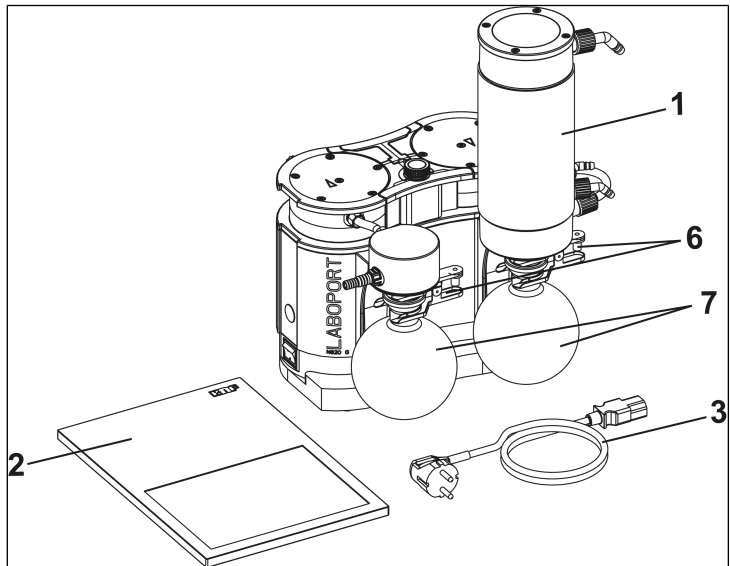


Fig. 1: Ambito di fornitura (nell'illustrazione, a titolo di esempio: modello SH820G)



**Prelievo del sistema per vuoto**

1. Dopo averli prelevati dall'imballaggio, verificare che il sistema per vuoto e gli accessori in dotazione non presentino danni da trasporto.
2. Qualora l'imballaggio sia danneggiato, si prega di informare lo spedizioniere responsabile, affinché sia possibile redigere un apposito protocollo. Per ulteriori informazioni consultare il capitolo 7 *Trasporto* [▶ 38].

## 2 Informazioni sul presente documento

### 2.1 Utilizzo delle istruzioni d'uso

Le istruzioni d'uso sono parte integrante del sistema per vuoto.

- In caso di dubbi riguardo alle istruzioni d'uso, si prega di contattare il costruttore (per i dati di contatto, consultare l'indirizzo [www.knf.com](http://www.knf.com)). A tale scopo, tenere a portata di mano la denominazione del modello e il codice seriale del sistema per vuoto.
- Leggere le istruzioni d'uso prima di mettere in servizio il sistema per vuoto.
- Consegnare le istruzioni d'uso al proprietario successivo esclusivamente in condizioni integre e prive di modifiche.
- Mantenere le istruzioni d'uso sempre a portata di mano.

### 2.2 Esclusione di responsabilità

Il costruttore non si assume alcuna responsabilità per danni e anomalie dovuti alla mancata osservanza delle istruzioni d'uso.

Il costruttore non si assume alcuna responsabilità per danni e anomalie dovuti a modifiche o cambiamenti del dispositivo nonché all'uso improprio.

Il costruttore non si assume alcuna responsabilità per danni e anomalie dovuti all'utilizzo di ricambi e accessori non consentiti.

## 2.3 Simboli e contrassegni

### Avvertenza di pericolo



**AVVERTI-  
MENTO**

Indica un'avvertenza che segnala un pericolo.

Indica possibili conseguenze in caso di mancata osservanza dell'avvertenza di pericolo. La parola chiave, ad es. "Avvertimento", segnala il livello di pericolo.

→ Indica misure volte a prevenire il pericolo e le relative conseguenze.

IT

### Livelli di pericolo

Parola chiave	Significato	Conseguenze in caso di mancata osservanza
PERICOLO	Segnala un pericolo imminente	Pericolo di morte o di gravi lesioni, oppure di gravi danni materiali.
AVVERTIMENTO	Segnala un possibile pericolo imminente	Possibilità di morte o di gravi lesioni, oppure di gravi danni materiali.
CAUTELA	Segnala una situazione potenzialmente pericolosa	Possibilità di lesioni lievi, oppure di danni materiali.
AVVERTENZA	Segnala possibili danni materiali	Possibilità di danni materiali.

Tab. 1: Livelli di pericolo

## **Ulteriori avvertenze e simboli**

→ Indica un'attività da svolgere (un passaggio).

1. Indica il primo passaggio di un'attività da svolgere.  
Seguono ulteriori passaggi, con numerazione progressiva.

**i** Questo simbolo rimanda ad importanti informazioni.

## Spiegazione dei pittogrammi

Pittogramma	Significato
	Segnale di pericolo generico
	Avvertimento di superficie calda
	Avvertimento di tensione elettrica
	Avvertimento di atmosfera esplosiva
	Avvertimento di sostanze tossiche
	Zona con protezione ESD
	Attenersi alle istruzioni d'uso
	Segnale d'obbligo generico
	Estrarre il connettore di alimentazione
	Utilizzare calzature di sicurezza
	Utilizzare guanti protettivi
	RAEE Simbolo per la raccolta differenziata di apparecchiature elettriche ed elettroniche. L'utilizzo di tale simbolo significa che il presente prodotto non vada smaltito assieme ai normali rifiuti domestici.
	Riciclaggio

Tab.2: Spiegazione dei pittogrammi

## 2.4 Elenco delle abbreviazioni

<b>Abbreviazione</b>	<b>Denominazione</b>
PTFE	Politetrafluoroetilene
FFPM	Caucciù perfluorurato
PVDF	Polivinilidenfluoruro
PP	Polipropilene
FPM	Caucciù fluorurato
FEP	Etilene propilene fluorurato
Tab.	Tabella
Fig.	Figura
opp.	Oppure
ad es.	Ad esempio
cons.	Consentito
incl.	Incluso
all'occ.	All'occorrenza
Max.	Massimo
Min.	Minimo

## 3 Sicurezza

**i** Attenersi alle avvertenze di sicurezza riportate ai capitoli 8 *Installazione e collegamento* [▶ 40] e 9 *Funzionamento* [▶ 47].

### 3.1 Personale e gruppo target

**Personale** Accertarsi che ai sistemi per vuoto operi esclusivamente personale espressamente istruito e addestrato, oppure personale specializzato. Ciò vale in particolare per interventi di messa in servizio e manutenzione.

Accertarsi che il personale abbia letto e compreso le istruzioni d'uso, in particolare il capitolo Sicurezza.

Gruppo target

Gruppo target	Definizione
Utente	Collaboratore di laboratorio
Personale specializzato	Il personale specializzato ha le seguenti caratteristiche: - dispone di formazione professionale pertinente all'ambito trattato nel rispettivo paragrafo di testo; - dispone di conoscenze aggiornate nell'ambito trattato nel rispettivo paragrafo di testo.

Tab.3: Gruppo target

## Matrice dei ruoli

Fase di vita	Utente	Personale specializzato
Trasporto		X
Installazione	X	X
Preparazione alla messa in servizio	X	X
Messa in servizio	X	X
intermittente	X	X
Manutenzione		X
Eliminazione delle anomalie		X
Smaltimento		X

Tab.4: Matrice dei ruoli

### 3.2 Responsabilità del gestore

I sistemi per vuoto sono costruiti conformemente alle regole tecniche generalmente riconosciute ed alle prescrizioni antinfortunistiche e di sicurezza sul lavoro. Tuttavia, durante il loro utilizzo, possono insorgere pericoli che, a loro volta, potrebbero causare lesioni all'utente o a terzi, oppure danneggiare il sistema per vuoto o altri beni materiali.

Accertarsi che non possano insorgere situazioni di pericolo, né rischi di lesioni o di danni al sistema per vuoto.

**Parametri d'esercizio** Utilizzare ed installare i sistemi per vuoto esclusivamente secondo i parametri e nelle condizioni d'esercizio descritti ai capitoli 3.4 *Condizioni d'esercizio* [► 13] e 5 *Dati tecnici* [► 26].

**Condensatore** Solo per i modelli SH820G e SH840G:

Utilizzare il condensatore esclusivamente all'uscita pneumatica del sistema: qualora venga disposto all'ingresso pneumatico del sistema, vi è pericolo d'implosione.

Sul condensatore, accertarsi che i raccordi tubi flessibili di gas e liquido refrigerante siano correttamente assegnati. Gli ingressi e le uscite dei raccordi del gas non andranno scambiati.

**Accessori** Le apparecchiature di laboratorio, o altri componenti aggiuntivi da collegarsi ad un sistema per vuoto, dovranno essere concepiti per i dati pneumatici del sistema stesso (vedere 5 *Dati tecnici* [► 26]).



### **3.3 Operare nel rispetto delle norme di sicurezza**

Per tutti gli interventi sui sistemi per vuoto e durante l'esercizio, attenersi alle prescrizioni antinfortunistiche e di sicurezza.

Evitare il contatto con le teste pompa e elementi della carcassa, poiché la pompa si riscalda durante l'esercizio.

In caso di interventi sul sistema per vuoto, accertarsi che il sistema stesso sia scollegato dalla rete e disalimentato.

Nel collegare i sistemi per vuoto alla rete elettrica, attenersi alle regole di sicurezza del caso.

Non esporre al vuoto alcuna parte del corpo.

Accertarsi che non possano crearsi pericoli causati dal flusso proveniente da raccordi del gas aperti, da rumorosità o da gas ad alta temperatura, corrosivi, pericolosi o nocivi per l'ambiente.

Evitare che si sprigionino gas o vapori pericolosi, tossici, esplosivi, corrosivi, nocivi alla salute o per l'ambiente, ad es. utilizzando apposite apparecchiature di laboratorio con camini e regolazione dell'aerazione.

### **3.4 Condizioni d'esercizio**

Utilizzare i sistemi per vuoto esclusivamente in condizioni tecniche a regola d'arte, in maniera conforme e tenendo presenti norme di sicurezza e pericoli, nel rispetto delle istruzioni d'uso.

I sistemi per vuoto andranno utilizzati esclusivamente se montati per intero e nello stato di consegna.

Accertarsi che il luogo d'installazione sia asciutto e che il sistema per vuoto sia protetto da acqua piovana, spruzzi, getti e stillicidio, nonché da ulteriori impurità.

La tenuta dei collegamenti fra le tubazioni dell'applicazione ed il sistema per vuoto (o l'allacciamento del sistema per vuoto) andrà verificata con regolarità. In caso di collegamenti anemometrici, vi è pericolo che dal sistema di pompaggio si sprigionino gas e vapori pericolosi.

I componenti da collegare al sistema per vuoto dovranno essere concepiti per i dati pneumatici del sistema per vuoto stesso.

### 3.5 Fluidi

#### Requisiti dei fluidi convogliati

Prima di convogliare un fluido, verificare che il fluido stesso sia effettivamente convogliabile senza pericoli nel concreto caso applicativo.

A tale riguardo, prestare attenzione anche ad un'eventuale variazione dello stato di aggregazione (condensazione, cristallizzazione).

Prima di utilizzare un fluido, verificare la compatibilità dei componenti a contatto con il fluido stesso (vedere *5 Dati tecnici* [▶ 26]).

Convogliare esclusivamente gas che si mantengano stabili a fronte delle pressioni e delle temperature interne al sistema per vuoto.

#### Utilizzo di fluidi pericolosi

In caso di rottura della membrana e/o di anermeticità, il fluido convogliato si miscelerà con l'aria ambiente e/o all'interno della carcassa del sistema per vuoto. Accertarsi che ciò non possa comportare situazioni di pericolo.

Qualora vengano convogliati fluidi pericolosi, attenersi alle disposizioni di sicurezza per l'utilizzo di tali fluidi.

#### Utilizzo di fluidi infiammabili e di atmosfera potenzialmente esplosiva

Tenere presente che il sistema per vuoto è concepito esclusivamente per il convogliamento di atmosfere potenzialmente esplosive, come da relativo contrassegno (vedere targhetta identificativa) e che non andrà installato in zone esposte a pericolo di esplosione.

Accertarsi che la temperatura del fluido sia sempre sufficientemente al di sotto della temperatura d'innescò del fluido, per prevenire un innescò o un'esplosione. Ciò vale anche per situazioni d'esercizio straordinarie.

Tenere presente che la temperatura del fluido aumenta, quando la pompa comprime il fluido.

Occorrerà, pertanto, accertarsi che la temperatura del fluido, anche in fase di compressione alla sovrappressione massima consentita per il sistema per vuoto, sia adeguatamente inferiore alla temperatura d'innescò del fluido. La sovrappressione massima consentita per il sistema per vuoto è riportata al capitolo *5 Dati tecnici* [▶ 26].

Accertarsi che la temperatura ambiente consentita (vedere *5 Dati tecnici* [▶ 26]) non venga superata.

All'occorrenza, controllare che non vi siano altre fonti di energia esterne (ad es. sorgenti radianti) che possano ulteriormente riscaldare il fluido.

In caso di dubbio, contattare il Servizio Assistenza Clienti KNF.

## 3.6 Utilizzo

### 3.6.1 Utilizzo conforme

I sistemi per vuoto sono destinati esclusivamente al convogliamento di gas e vapori.

I sistemi per vuoto sono destinati esclusivamente all'esercizio in ambienti interni e in atmosfera non esplosiva. Il contrassegno EX è valido esclusivamente per la camera di compressione (zona a contatto con il fluido).

**i** Nei Paesi al di fuori della UE, i sistemi per vuoto con contrassegno ATEX non sempre sono conformi alle prescrizioni per zone esposte a pericolo di esplosione.

### 3.6.2 Utilizzo improprio prevedibile

I sistemi per vuoto non andranno utilizzati in atmosfera esplosiva.

Le pompe non sono idonee all'impiego nelle unità di produzione sotterranee delle miniere.

I sistemi per vuoto non sono idonei al convogliamento di:

- polveri
- liquidi
- aerosol
- sostanze biologiche e microbiologiche
- combustibili
- sostanze esplosive
- fibre
- ossidanti
- prodotti alimentari.

Di norma, i sistemi per vuoto non andranno utilizzati per generare contemporaneamente vuoto e sovrappressione.

Sul lato aspirazione del sistema per vuoto non andrà applicata sovrappressione.

Il sistema per vuoto non andrà utilizzato qualora, a valvola gas ballast della pompa aperta, possano formarsi esplosivi reattivi o altre miscele pericolose (ad es. con il fluido).

### 3.7 Direttive e normative

Direttive /  
Normative  
UE/CE



I sistemi per vuoto sono conformi alle seguenti Direttive/Disposizioni:

- 2011/65/UE (RoHS)
- 2014/30/UE (EMC)
- 2006/42/CE (MRL)

La parte delle pompe a contatto con il fluido è conforme alla Direttiva 2014/34/UE (ATEX).



- UK Regulation S.I. 2008/1597 Supply of Machinery (Safety)
- UK Regulation S.I. 2016/1091 Electromagnetic Compatibility
- UK Regulation S.I. 2012/3032 Restriction of the Use of Certain Hazardous Substances in Electrical and Electronic Equipment

È garantita la conformità con le seguenti Normative armonizzate/menzionate:

- EN 1012-2
- EN ISO 12100
- EN 61010-1
- EN 61326-1

La parte delle pompe a contatto con il fluido adempie alle seguenti Normative armonizzate:

- EN ISO 80079-36
- EN ISO 80079-37
- EN 1127-1

Le pompe corrispondono, secondo IEC 664, a:

- Categoria di sovratensione II
- Grado di insudiciamento 2

### 3.8 Servizio Assistenza Clienti e riparazioni

Servizio Assistenza Clienti e riparazioni

I sistemi per vuoto sono esenti da manutenzione. KNF consiglia comunque di verificare con regolarità che il sistema per vuoto non presenti evidenti variazioni di rumorosità e vibrazioni.

Le riparazioni sui sistemi per vuoto andranno affidate esclusivamente all'apposito Servizio Assistenza Clienti KNF.

Le carcasse con parti sotto tensione andranno aperte esclusivamente da personale specializzato.

In caso di interventi di utilizzare esclusivamente di KNF.

### 3.9 Smaltimento

Tutela ambientale/  
RAEE

Conservare il sistema per vuoto e tutte le parti di ricambio conformemente alle disposizioni di tutela ambientale. Attenersi alle normative nazionali e internazionali. Ciò vale in particolare per parti contaminate con sostanze tossiche.



Qualora i materiali d'imballaggio non fossero più necessari (ad es. per un reso o per altro trasporto del sistema per vuoto), essi andranno smaltiti nel rispetto dell'ambiente.





Il presente prodotto è contrassegnato conformemente alla Direttiva UE sullo smaltimento di rifiuti di apparecchiature elettriche ed elettroniche (RAEE). I dispositivi obsoleti non andranno smaltiti assieme ai rifiuti domestici. Il corretto smaltimento ed il riciclo contribuiscono a tutelare le risorse naturali e l'ambiente. L'utilizzatore finale è tenuto a smaltire i dispositivi obsoleti conformemente alle prescrizioni nazionali ed internazionali. In alternativa, previo compenso, i prodotti KNF (dispositivi obsoleti) potranno essere ritirati anche da KNF stessa (vedere capitolo 13 *Spedizione di ritorno* [▶ 80]).

## 4 Protezione antiesplorione

### 4.1 Utilizzo per convogliamento di atmosfere potenzialmente esplosive

Per convogliamento di atmosfere potenzialmente esplosive, utilizzare esclusivamente sistemi per vuoto dell'apposita categoria apparecchio e classe di temperatura.

Tali sistemi per vuoto sono dotati dei seguenti contrassegni di protezione antiesplorione UE:

Contrassegno	Descrizione
	Simbolo di apparecchi con protezione antiesplorione
II	Gruppo di apparecchi (vedere 4.3.1 <i>Gruppi apparecchi</i> [▶ 20])
3/-G	Categoria di apparecchi (vedere 4.3.2 <i>Categorie apparecchi per gas</i> [▶ 20])
EX	Questo simbolo indica che l'apparecchio corrisponda ad uno o più gradi di protezione anti-innesco.
h	Simbolo di grado di protezione anti-innesco (vedere 4.3.5 <i>Grado di protezione anti-innesco</i> [▶ 23])
IIB + H2	Gruppi di esplosione (vedere 4.3.3 <i>Gruppi di esplosività</i> [▶ 22])
T3	Classe di temperatura (vedere 4.3.4 <i>Classi di temperatura</i> [▶ 23])
Gc	Livello di protezione apparecchio (vedere capitolo 4.3.6 <i>Livello di protezione apparecchio per gas</i> [▶ 24])
	Particolari condizioni d'impiego (vedere capitolo Particolari condizioni d'impiego)
internal atmosphere only (solo atmosfera interna)	Condizioni particolari (vedere 4.3.7 <i>Particolari condizioni d'impiego</i> [▶ 24])

Tab.5: Contrassegno di protezione antiesplorione

Per i sistemi per vuoto è stata eseguita apposita valutazione di pericolo d'innesco, conforme alle Normative DIN EN ISO 80079-36 e DIN EN ISO 80079-37.

Il contrassegno di protezione antiesplorione è applicato anche nel seguente punto:

- Targhetta identificativa sistema per vuoto

## 4.2 Avvertenze sul contrassegno EX

Il presente sistema per vuoto KNF è dotato del seguente contrassegno apparecchio, conforme alla più aggiornata direttiva di protezione antiesplorione. Il contrassegno è valido esclusivamente per il percorso di convogliamento (zona a contatto con il fluido) del sistema per vuoto:

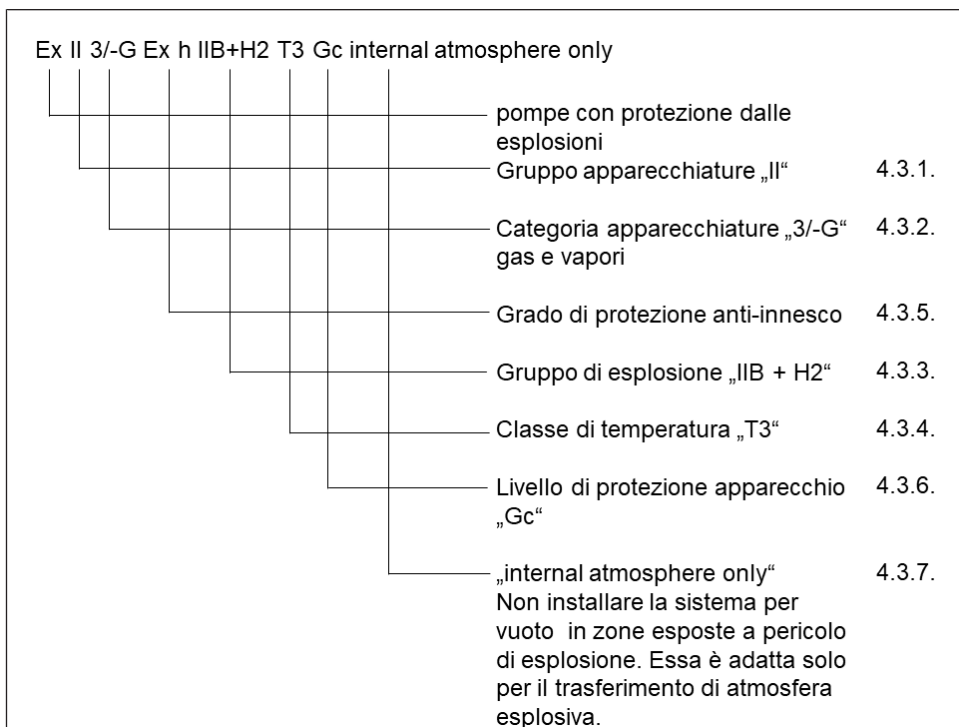


Fig.2: Contrassegno EX del sistema per vuoto

I sistemi per vuoto di categoria “3/-G” sono destinate al convogliamento di gas, vapori o sostanze nebulizzate per le quali non vi è probabilità che si formi un’atmosfera potenzialmente esplosiva. Qualora essa si presenti, in tutta probabilità ciò avviene soltanto raramente e per brevi periodi.

Gli apparecchi andranno installati in modo da non poter essere danneggiati dall'esterno.

Sui sistemi per vuoto non andrà apportata alcuna modifica. Dopo una sostituzione di parti soggette ad usura, andrà verificato che il sistema per vuoto funzioni come in origine, raggiungendo il vuoto finale (vedere istruzioni d'uso, capitolo 10 *Manutenzione* [▶ 53]).

## 4.3 Spiegazioni relative al contrassegno di protezione antiesplorione

### 4.3.1 Gruppi apparecchi

Gruppo apparecchi I Il gruppo apparecchi I è valido per gli apparecchi da utilizzare in sotterraneo all'interno di miniere o nelle relative aree all'aperto che possano essere messe a rischio da metano e/o polveri infiammabili.

Gruppo apparecchi II Il gruppo apparecchi II è valido per gli apparecchi da utilizzare nelle restanti aree che possano essere messe a rischio da un'atmosfera potenzialmente esplosiva.

### 4.3.2 Categorie apparecchi per gas

La categoria apparecchio descrive la frequenza e la durata del verificarsi di un'atmosfera esplosiva durante il funzionamento.



Categoria apparecchio	Descrizione
1G	Gli apparecchi di questa categoria sono destinati ad ambienti in cui si rileva, sempre, spesso o per lunghi periodi, un'atmosfera potenzialmente esplosiva formata da miscele di aria e gas, vapori o nebbie.
1D	Gli apparecchi di questa categoria sono destinati ad ambienti in cui si rileva, sempre, spesso o per lunghi periodi, un'atmosfera potenzialmente esplosiva formata da miscele di polvere e aria.
2G	Gli apparecchi di questa categoria sono destinati ad ambienti in cui vi è probabilità che si formi occasionalmente un'atmosfera potenzialmente esplosiva formata da gas, vapori o nebbie.
2/2G	Apparecchi che aspirano dalla zona 1 e che sono destinati ad ambienti in cui vi è probabilità che si formi occasionalmente un'atmosfera potenzialmente esplosiva formata da gas, vapori o nebbie.
2/-G	Gli apparecchi che aspirano dalla zona 1 non sono tuttavia destinati per l'installazione in un ambiente (zona) potenzialmente esplosivo.
2D	Gli apparecchi di questa categoria sono destinati ad ambienti in cui vi è probabilità che si formi occasionalmente un'atmosfera potenzialmente esplosiva formata da miscele di polvere e aria.
3G	Gli apparecchi di questa categoria sono destinati ad ambienti in cui non vi è probabilità che si formi un'atmosfera potenzialmente esplosiva formata da gas, vapori o nebbie, ma qualora si dovesse formare, in questo caso con tutta probabilità soltanto raramente e durante un breve periodo.
3/-G	Gli apparecchi che aspirano dalla zona 2 non sono tuttavia destinati per l'installazione in un ambiente (zona) potenzialmente esplosivo.
3D	Gli apparecchi di questa categoria sono destinati ad ambienti in cui non vi è probabilità che si formi un'atmosfera potenzialmente esplosiva formata da polvere in sospensione, ma qualora si dovesse formare, in questo caso con tutta probabilità soltanto raramente e durante un breve periodo.

Tab.6:

### 4.3.3 Gruppi di esplosività

I gas ed i vapori infiammabili vengono ordinati per gruppi di esplosività (I, IIA, IIB e IIC) e classi di temperatura. La seguente tabella mostra la classificazione dei più diffusi tipi di gas e vapori infiammabili.

	T1	T2	T3	T4	T5	T6
I	Metano	–	–	–	–	–
IIA	Acetone Etano Acetato di etile Ammoniaca Cloruro di etile Benzolo Acido acetico Monossido di carbonio Metano Metanolo Cloruro di metile Naftalina Fenolo Propano Toluene	i-amilacetato n-butano n-butanolo Cicloesano 1,2-dicloroetano Anidride di acido acetico	Benzine Gasolio Kerosene Oli combustibili n-esano	Acetaldeide	–	–
IIB	Gas illuminante	Etilene Alcol etilico	Acido solforico	Etere etilico	–	–
IIC	Idrogeno	Acetilene	–	–	–	Solfuro di carbonio

Tab. 7:

La suddivisione di gas e vapori in gruppi di esplosività e classi di temperatura è valida per il fluido convogliato.

Fluido convogliato

L'apparecchio andrà utilizzato esclusivamente per convogliare gas e vapori appartenenti al relativo gruppo di esplosività e alla classe di temperatura corrispondente (o inferiore) (vedere contrassegno sulla targhetta identificativa), oppure che non siano esplosivi, né infiammabili.

Ambiente circostante all'apparecchio L'apparecchio non andrà installato in zone esposte a pericolo di esplosione. L'apparecchio, come da relativo contrassegno (vedere targhetta identificativa), è concepito esclusivamente per il convogliamento di atmosfere potenzialmente esplosive.

#### 4.3.4 Classi di temperatura

- Temperatura superficiale massima La temperatura superficiale massima è la massima temperatura raggiunta da una superficie dell'apparecchio nelle condizioni più sfavorevoli.
- Temperatura d'innescò La temperatura superficiale massima dell'apparecchio dovrà sempre essere inferiore alla temperatura d'innescò minima della miscela di gas o di vapore/aria, in cui l'apparecchio stesso verrà impiegato.
- Classe di temperatura La temperatura superficiale massima dipende dalle caratteristiche costruttive dell'apparecchio ed è riportata come classe di temperatura.

Classe di temperatura	Temperatura superficiale max. [°C]	Temperatura d'innescò [°C]
T1	450	> 450
T2	300	> 300
T3	200	> 200
T4	135	> 135
T5	100	> 100
T6	85	> 85

Tab.8:

#### 4.3.5 Grado di protezione anti-innescò

Contrassegno	Descrizione
h	Sicurezza costruttiva "c"
h	Sorveglianza fonte d'innescò "b"
h	Protezione per immersione in liquido "k"

Tab.9:

Per gli apparecchi è stata eseguita apposita valutazione di pericolo d'innesco, conforme alle Normative DIN EN ISO 80079-36 e DIN EN ISO 80079-37. Gli obiettivi di protezione sono stati raggiunti adottando il grado di protezione anti-innesco sicurezza costruttiva "c".

#### 4.3.6 Livello di protezione apparecchio per gas

Il livello di protezione apparecchio descrive frequenza e durata del presentarsi dell'atmosfera esplosiva all'interno di un'area.

Livello di protezione apparecchio	Descrizione*	Sicurezza costruttiva
Ga	Apparecchi con livello di protezione molto elevato, per utilizzo in aree a rischio di esplosione. Con tali apparecchi, nel normale esercizio o in caso di errori/malfunzionamenti prevedibili, non c'è pericolo d'innesco.	Molto elevato
Gb	Apparecchi con elevato livello di protezione, per utilizzo in aree a rischio di esplosione in cui, nel normale esercizio o in caso di errori/malfunzionamenti prevedibili, non c'è pericolo d'innesco.	Elevato
Gc	Apparecchio con livello di protezione esteso, per utilizzo in aree a rischio di esplosione. Nel normale esercizio, non c'è pericolo d'innesco. Tali apparecchi presentano alcuni ulteriori accorgimenti di protezione volti a garantire che, in caso di anomalie generalmente prevedibili all'apparecchio, non vi sia pericolo d'innesco.	Esteso

Tab. 10: \*conformemente a ISO 80079-36

#### 4.3.7 Particolari condizioni d'impiego

Contrassegno	Descrizione
Internal atmosphere only	Particolari condizioni d'impiego

Ulteriori condizioni per gli apparecchi:

- Non installare l'apparecchio all'aperto. Le pompe andranno messe in servizio soltanto se con adeguata copertura di protezione anticorrosione e dagli agenti atmosferici.
- Non installare l'apparecchio in zone esposte a pericolo di esplosione. L'apparecchio è concepito esclusivamente per il convogliamento di atmosfere potenzialmente esplosive, come da relativo contrassegno (vedere targhetta identificativa).
- Installare l'apparecchio in modo che non possa essere danneggiato dall'esterno.
- Installare l'apparecchio in modo che non sia esposto a radiazioni UV.

## 5 Dati tecnici

### Dati tecnici

#### Materiali degli elementi a contatto con il fluido

Gruppo costruttivo	Materiale
Testa della pompa	PTFE modificato
Membrana	Rivestimento in PTFE
Valvola	FFPM
Allacciamento pompa	PTFE/FFPM
Valvola gas ballast	PTFE/FFPM
Portagomma AS	PVDF/FPM
Raccordo del separatore	PP
Collegamento tubo flessibile AS	FEP/FPM
Collegamento tubo flessibile HLK	FEP/FPM/PP
Portagomma HLK	PVDF
Valvola di riduzione della pressione	PTFE

Tab. 11: Materiali degli elementi a contatto con il fluido

**Dati pneumatici**

SH820G, SR820G

Parametro	Valore
Sovrappressione max. consentita [bar rel*]	0,1
Vuoto finale[mbar ass.]	
A regime minimo:	
Gas ballast chiusa	≤ 6
Gas ballast aperta	≤ 17
A regime massimo:	
Gas ballast chiusa	≤ 8
Gas ballast aperta	≤ 15
Portata a pressione atm. [l/min]**	
A regime minimo:	10 ± 10%
A regime massimo:	20 ± 10%

Tab.12: Dati pneumatici S\_820G

\*bar rel. riferiti a 1013 hPa

\*\*Litri allo stato normale, sulla base delle norme ISO 8778 e ISO 21360-1/2 (1013 hPa, 20 °C)

## SH840G, SR840G

Parametro	Valore
Sovrappressione max. consentita [bar rel*]	0,1
Vuoto finale[mbar ass.]	
A regime minimo:	
Valvola gas ballast chiusa	≤ 6
Gas ballast aperta	≤ 17
A regime massimo:	
Valvola gas ballast chiusa	≤ 8
Gas ballast aperta	≤ 15
Portata a pressione atm. [l/min]**	
A regime minimo:	18 ± 10%
A regime massimo:	34 ± 10%

Tab. 13: Dati pneumatici S\_840G

\*bar rel. riferiti a 1013 hPa

\*\*Litri allo stato normale, sulla base delle norme ISO 8778 e ISO 21360-1/2 (1013 hPa, 20 °C)

## Raccordi pneumatici

Parametro	Valore
Raccordo tubo flessibile ingresso [mm] (portagomma)	Diametro interno 8 / 9,5
Raccordo tubo flessibile uscita [mm] (portagomma)	
SH820G / SH840G	Diametro interno 10
SR820G / SR840G	Diametro interno 8 / 9,5

Tab. 14: Raccordi pneumatici



**Dati elettrici**

<b>Parametro</b>	<b>Valore SH820G SR820G</b>	<b>Valore SH840G SR840G</b>
Tensione [V]	100 – 240	100 – 240
Frequenza [Hz]	50/60	50/60
Assorbimento di potenza [W]	60	100
Assorbimento di corrente max. [A]	0,66 – 0,35	1,0 – 0,6
Oscillazioni max. consentite della tensione di rete	± 10%	± 10%

Tab.15: Dati elettrici

**Peso**

<b>Tipo di pompa</b>	<b>Peso [kg]</b>
SH820G	11,7
SR820G	10,7
SH840G	14,1
SR840G	13,1

Tab.16: Peso

**Altri parametri**

<b>Parametro</b>	<b>Valore</b>
Temperatura ambiente consentita [°C]	Da +5 a +40
Temperatura del fluido consentita [°C]	Da +5 a +40
Umidità atmosferica relativa massima consentita dell'ambiente	80% per temperature fino a 31 °C, decrescente in modo lineare fino al 50% a 40 °C (senza condensa).
Altitudine d'installazione massima [m s.l.m.]	2000
Grado di protezione della pompa (DIN EN 60529 / IEC 60529)	IP30
Quote L x H x P [mm] SH820G SR820G SH840G SR840G	323 x 416 x 260 282 x 234 x 260 340 x 416 x 274 299 x 250 x 274
Protezione apparecchio	<ul style="list-style-type: none"> <li>■ Protezione dalle sovracorrenti</li> <li>■ Protezione dalle sovratemperature (azionamento)</li> <li>■ Protezione antibloccaggio (azionamento)</li> </ul>

Tab.17: Altri parametri

## 6 Descrizione del prodotto

### 6.1 SH820G, SH840G

- 1 Uscita del sistema
- 2 HLK
- 3 Fermaglio ampolla
- 4 Ampolla di raccolta
- 5 Ampolla di raccolta
- 6 Interruttore di alimentazione
- 7 Interfaccia\*
- 8 Ingresso del sistema
- 9 Raccordo del separatore
- 10 Indicatore di stato
- 11 Pulsante/manopola
- 12 Raccordo liquido refrigerante

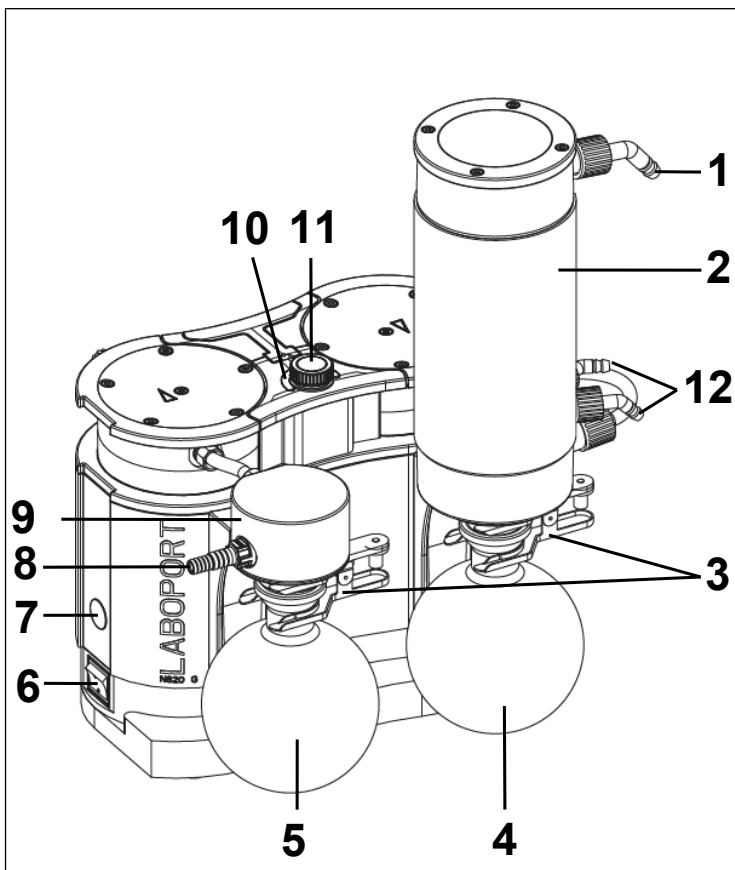


Fig.3: Descrizione del prodotto sistema per vuoto SH820G

\*Interfaccia:



## AVVERTEN- ZA

Danni materiali in caso di utilizzo di accessori non omologati sull'interfaccia

La presente interfaccia è prevista per il collegamento di accessori KNF.

- Su richiesta, è disponibile una descrizione dettagliata dell'interfaccia.
- Utilizzare esclusivamente accessori omologati da KNF (vedere capitolo Accessori).

### Struttura del sistema per vuoto

L'ampolla di raccolta (5) raccoglie all'ingresso della pompa eventuali particelle e goccioline che, contrariamente ai requisiti della pompa, siano state aspirate dal recipiente. L'ampolla di raccolta è rivestita (protezione anti-implosione) e fissata, con un apposito fermaglio ampolla (3), sul raccordo del separatore (9).

Il condensatore (2), all'uscita pompa, recupera ulteriore solvente dal gas convogliato, anziché lasciarlo fuoriuscire nell'ambiente o nel camino. A scopo di isolamento termico e protezione antiscoppio, il condensatore è rivestito.

I solventi separati nel condensatore vengono raccolti nell'ampolla di raccolta (4), anch'essa rivestita (protezione antiscoppio). Un apposito fermaglio ampolla (3) fissa l'ampolla in vetro sulla flangia del condensatore. Un radiatore a circolazione, oppure acqua fredda corrente (o un altro fluido refrigerante), raffredda il condensatore alla temperatura di condensazione.

**6.2 SR820G, SR840G**

- 1 Uscita del sistema
- 3 Fermaglio ampolla
- 4 Ampolla di raccolta
- 5 Ampolla di raccolta
- 6 Interruttore di alimentazione
- 7 Interfaccia\*
- 8 Ingresso del sistema
- 9 Raccordo del separatore
- 10 Indicatore di stato
- 11 Pulsante/manopola

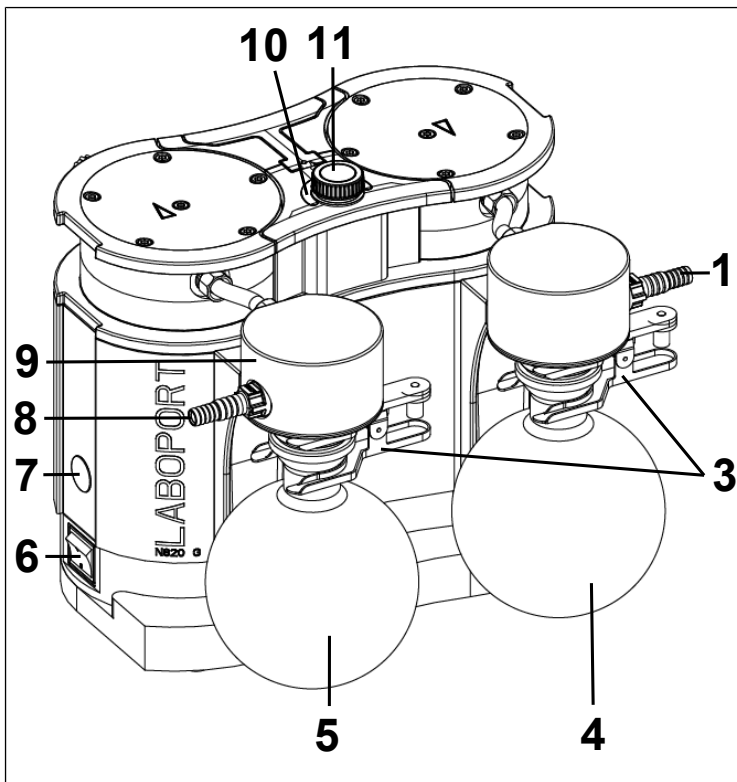


Fig.4: Descrizione del prodotto sistema per vuoto SR820G

\*Interfaccia:



## AVVERTENZA

Danni materiali in caso di utilizzo di accessori non omologati sull'interfaccia

La presente interfaccia è prevista per il collegamento di accessori KNF.

- Su richiesta, è disponibile una descrizione dettagliata dell'interfaccia.
- Utilizzare esclusivamente accessori omologati da KNF (vedere capitolo Accessori).

### Struttura del sistema per vuoto

L'ampolla di raccolta (5) raccoglie all'ingresso della pompa eventuali particelle e goccioline che, contrariamente ai requisiti della pompa, siano state aspirate dal recipiente. L'ampolla di raccolta è rivestita (protezione anti-implosione) e fissata, con un apposito fermaglio ampolla (3), sul sistema per vuoto. I solventi separati all'uscita della pompa vengono raccolti nell'ampolla di raccolta (2), anch'essa rivestita (protezione antiscoppio).

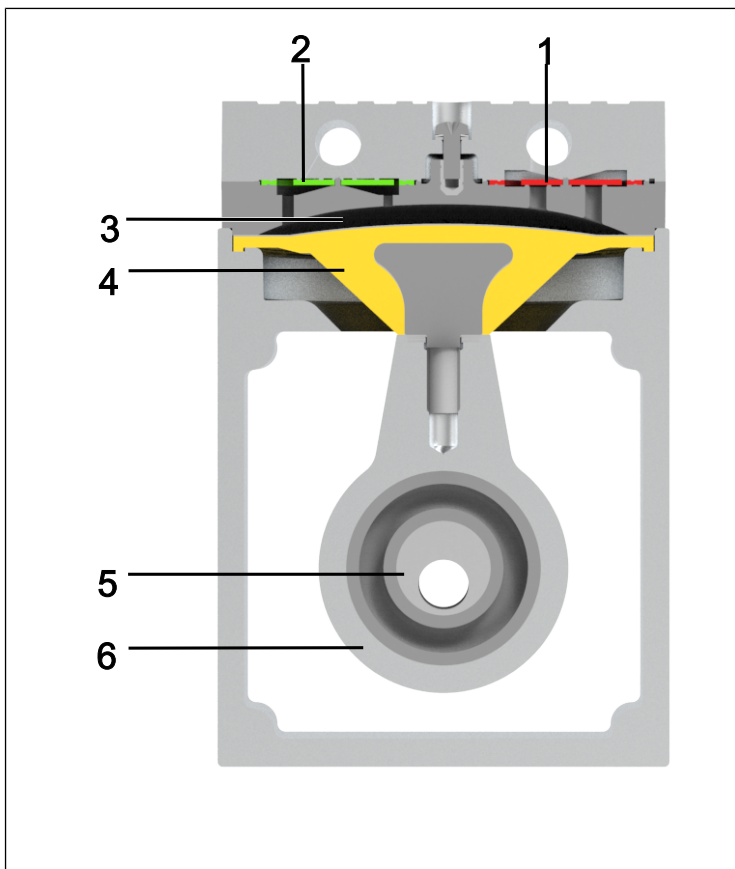
Un apposito fermaglio ampolla (3) fissa l'ampolla di raccolta sul raccordo del separatore (9).

### 6.3 Pompa

L'interruttore di alimentazione (6) consente di attivare e disattivare la pompa. Il pulsante / la manopola (3) consente di avviare ed arrestare la pompa e di regolarne la portata.

## Funzionamento pompa a membrana

- 1 Valvola di scarico
- 2 Valvola di aspirazione
- 3 Camera di compressione
- 4 Membrana
- 5 Eccentrico
- 6 Biella



*Fig.5: Funzionamento pompa a membrana*

Le pompe a membrana convogliano, comprimono (in base alla versione) ed evacuano gas e vapori.

La membrana elastica (4) viene spostata verso l'alto e verso il basso dall'apposito eccentrico (5) e dalla biella (6). Nella corsa discendente, essa aspira il gas da convogliare tramite la valvola di aspirazione (2). Nella corsa ascendente, la membrana espelle il fluido, tramite la valvola di scarico (1), dalla testa della pompa. La camera di compressione (3) è separata dal motore della pompa tramite la membrana.

## 6.4 Valvola gas ballast

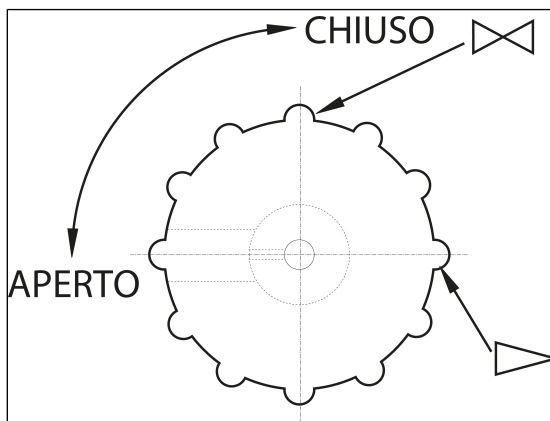


Fig. 6: Pulsante di comando valvola gas ballast



**PERICOLO**

Lesioni in caso di intossicazione o esplosione e danni alla pompa

- Accertarsi che, a valvola gas ballast aperta, non possano formarsi miscele reattive o esplosive.
- All'occorrenza, chiudere la valvola gas ballast.
- Qualora sia necessario gas inerte, contattare il Servizio Assistenza KNF.



**AVVERTENZA**

Qualora vengano convogliati fluidi allo stato di vapore, aprendo la valvola gas ballast si potrà ridurre al minimo la formazione di condensa nelle teste della pompa.





**AVVERTEN-  
ZA**

Con valvola gas ballast aperta il vuoto finale raggiungibile peggiora (vedere capitolo 5 *Dati tecnici* [▶ 26]).

## 7 Trasporto

### Informazioni generali

---



**CAUTELA**

Lesioni e/o danni materiali in caso di trasporto errato o non corretto del sistema per vuoto

In caso di trasporto errato o non corretto, il sistema per vuoto può cadere, subire danni o causare lesioni.

- Trasportare il sistema per vuoto esclusivamente tramite l'apposita maniglia.
- All'occorrenza, utilizzare ausili di tipo idoneo (cinghia da trasporto, dispositivo di sollevamento ecc.).
- All'occorrenza, indossare appropriati dispositivi di protezione individuale (ad es. calzature e guanti di sicurezza).



**CAUTELA**

Pericolo di lesioni in caso di spigoli vivi sull'imballaggio

Afferrando l'imballaggio sugli angoli, oppure aprendolo, c'è il rischio di lesioni da taglio sugli spigoli vivi.

- All'occorrenza, indossare appropriati dispositivi di protezione individuale (ad es. calzature e guanti di sicurezza).

- 
- Trasportare il sistema per vuoto nell'imballaggio originale fino al luogo d'installazione.
  - Conservare l'imballaggio originale del sistema per vuoto (ad es. per successiva conservazione a magazzino).

- A consegna avvenuta, verificare che il sistema per vuoto non presenti danni da trasporto.
- Documentare per iscritto gli eventuali danni da trasporto.
- Prima di mettere in servizio il sistema per vuoto, rimuovere all'occorrenza le sicurezze per trasporto.
- Montare entrambe le ampole di raccolta (vedere capitolo *Collegamento della pompa* [▶ 45]) sul sistema per vuoto non prima di aver portato il sistema nel luogo d'installazione.

### Parametro

Parametro	Valore
Temperatura di conservazione a magazzino [°C]	Da +5 a +40
Temperatura di trasporto [°C]	Da -10 a +60
Umidità cons. (senza condensa) [%]	Da 30 a 85

Tab. 18: Parametri di trasporto



## AVVERTENZA

Prima della messa in servizio, accertarsi che il sistema per vuoto abbia raggiunto la temperatura ambiente (5 *Dati tecnici* [▶ 26]).

## 8 Installazione e collegamento

- Collegare il sistema per vuoto esclusivamente secondo i parametri e le condizioni d'esercizio descritti al capitolo 5 *Dati tecnici* [▶ 26].
- Attenersi alle avvertenze di sicurezza (vedere capitolo 3 *Sicurezza* [▶ 11]).

Liquido refrigerante per condensatore

Solo per i modelli SH820G e SH840G:  
Per raffreddare il condensatore a temperatura di condensazione occorre un radiatore a circolazione, oppure acqua fredda corrente (o un altro fluido refrigerante).

- Prima di collegarlo, conservare il sistema per vuoto nel luogo di utilizzo, in modo da portarlo a temperatura ambiente (non dovrà formarsi condensa).

Adduzione aria di raffreddamento



**AVVERTI-  
MENTO**

Ustioni causate da superfici ad alta temperatura

Con il surriscaldarsi della pompa, le superfici possono raggiungere alte temperature.

- Nell'installare il sistema per vuoto, accertarsi che siano garantiti un adeguato afflusso e deflusso dell'aria di raffreddamento.

Luogo di utilizzo

- Accertarsi che il luogo di utilizzo sia asciutto e che il sistema per vuoto sia protetto da acqua piovana, spruzzi, getti e stillicidio, nonché da ulteriori impurità.
- Scegliere un punto sicuro (superficie piana) per il sistema per vuoto.
- Proteggere il sistema per vuoto dalla polvere.
- Proteggere il sistema per vuoto da vibrazioni, urti e danni esterni.
- Accertarsi che l'interruttore di alimentazione si possa azionare agevolmente.

## Trasporto del sistema per vuoto

---



### AVVERTEN- ZA

Danni materiali in caso di trasporto errato o non corretto

Le ampolle di raccolta potrebbero subire danni, se resteranno montate durante il trasporto del sistema per vuoto.

- Smontare le ampolle di raccolta prima di trasportare il sistema per vuoto.
- Qualora si trovino liquidi nell'ampolla di raccolta, essi andranno svuotati o smaltiti nel rispetto dell'ambiente.
- Conservare le ampolle di raccolta in modo sicuro.
- Dopo il trasporto, rimontare le ampolle di raccolta.

## 8.1 Preparazione della messa in servizio

Prima di attivare il sistema per vuoto, assicurare il rispetto dei seguenti punti:

	Presupposti d'esercizio necessari
Sistema per vuoto	- Collegare correttamente tutti i tubi flessibili (vedere capitolo <i>Collegamento della pompa</i> [▶ 45])
Sistema per vuoto	- I dati della rete di alimentazione corrispondono alle indicazioni riportate sulla targhetta identificativa del sistema per vuoto. - Uscita sistema per vuoto non chiusa o ristretta. - In caso di esercizio con valvola gas ballast: Se la pompa verrà sfiatata tramite l'ingresso aria, non potranno formarsi miscele esplosive o tossiche.
Sistema per vuoto	- Ampolla di raccolta montata correttamente (con fermagli ampolla). (vedere capitolo <i>Collegamento della pompa</i> [▶ 45])

Tab.19: Presupposti d'esercizio per la messa in servizio

## 8.2 Esecuzione della messa in servizio

---



### AVVERTI- MENTO

Ustioni causate da elementi ad alta temperatura del sistema per vuoto e/o fluido ad alta temperatura

Durante o dopo l'esercizio del sistema per vuoto, alcuni elementi del sistema stesso possono raggiungere alte temperature.

- Lasciar raffreddare il sistema per vuoto dopo l'esercizio.
- Adottare accorgimenti di protezione per evitare il contatto con parti ad alta temperatura.



### AVVERTI- MENTO

Lesioni oculari

Qualora ci si avvicini eccessivamente all'ingresso/all'uscita del sistema per vuoto, vi è rischio di lesioni oculari, causate dal vuoto o dalla sovrappressione.

- Durante l'esercizio, non rivolgere lo sguardo verso l'ingresso/l'uscita del sistema per vuoto.

- 
- Utilizzare il sistema per vuoto esclusivamente secondo i parametri e le condizioni d'esercizio descritti al capitolo 5 *Dati tecnici* [▶ 26].
  - Assicurare l'utilizzo conforme del sistema per vuoto (vedere capitolo Utilizzo conforme).
  - Prevenire l'utilizzo non conforme del sistema per vuoto (vedere capitolo 3.6.2 *Utilizzo improprio prevedibile* [▶ 15]).
  - Attenersi alle avvertenze di sicurezza (vedere capitolo 3 *Sicurezza* [▶ 11]).



## AVVERTI- MENTO

Pericolo di scoppio della testa della pompa in caso di eccessivo incremento di pressione

- Non superare la sovrappressione massima consentita (vedere *5 Dati tecnici* [▶ 26]).
- Sorvegliare la pressione durante l'esercizio.
- Se la pressione supera quella di lavoro massima consentita per il sistema per vuoto:  
Arrestare immediatamente la pompa ed eliminare l'anomalia (vedere capitolo *Störung beheben*).
- Parzializzare o regolare la portata dell'aria o del gas esclusivamente tramite il pulsante/manopola.
- Accertarsi che l'uscita del sistema per vuoto non sia chiusa o ristretta.



## CAUTELA

Pericolo di scoppio del condensatore ad alte prestazioni

Il condensatore ad alte prestazioni non è a prova di alta pressione.

- Accertarsi che l'uscita gas del condensatore ad alte prestazioni non sia bloccata o ristretta.
- Attenersi alla pressione massima consentita per il sistema per vuoto (vedere *5 Dati tecnici* [▶ 26]).

**i** Affinché il condensatore ad alte prestazioni possa recuperare solvente dal gas convogliato, esso andrà raffreddato tramite raccordo dell'acqua fredda, oppure da un radiatore a circolazione.





## PERICOLO

Pericolo di miscele gassose pericolose durante il pompaggio

In base al tipo di fluido convogliato, in caso di rottura dei componenti a contatto con il fluido può formarsi una miscela pericolosa, qualora il fluido si mescoli con l'aria all'interno della carcassa del compressore oppure con l'aria ambiente.

- Prima di utilizzare un fluido, verificare la compatibilità dei componenti a contatto con il fluido stesso (vedere capitolo 5 *Dati tecnici* [▶ 26]).

Arresto della pompa

- In caso di fermo della pompa, creare nelle condotte una normale pressione atmosferica (effettuare lo scarico pneumatico della pompa).

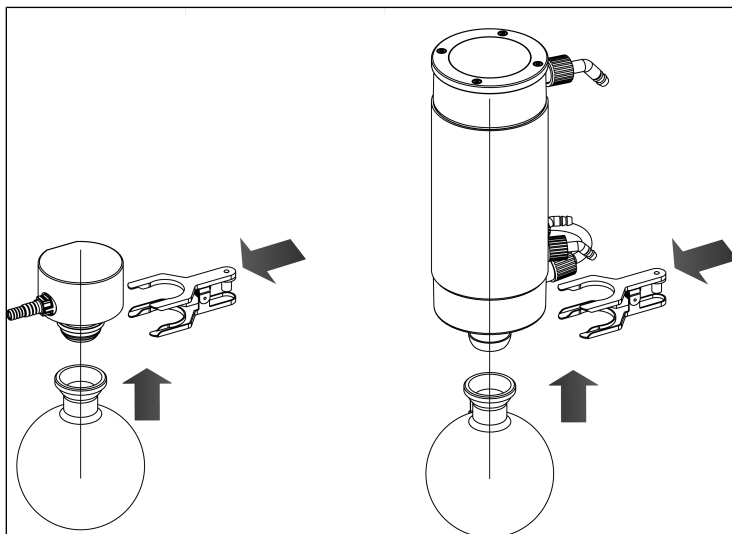
### Collegamento della pompa

**i** I seguenti numeri di posizione fanno riferimento ai modelli Fig. 3 (SH820G, SH840G) e ai modelli Fig. 4 (SR820G, SR840G).

1. Rimuovere le calotte di protezione dai raccordi pneumatici del sistema per vuoto (vedere **1 e 8** oppure **1 e 7**).
2. Collegare le condotte all'ingresso ed all'uscita pneumatici.

Componenti collegati

- i** Collegare al sistema per vuoto esclusivamente componenti concepiti per i dati pneumatici del sistema stesso (vedere capitolo 5 *Dati tecnici* [▶ 26]).
3. Applicare l'ampolla di raccolta (**4** oppure **5**) sull'adattatore del separatore (**9**), oppure sul condensatore ad alte prestazioni (**2**, solo per i modelli SH820G e SH840G), e fissare l'ampolla di raccolta con il fermaglio ampolla (**3**).
- i** Accertarsi che il fermaglio ampolla sia posizionato saldamente in sede avvitando a fondo la vite del fermaglio ampolla.



*Fig.7: Montaggio dell'ampolla di raccolta*

Spurgo della  
pompa

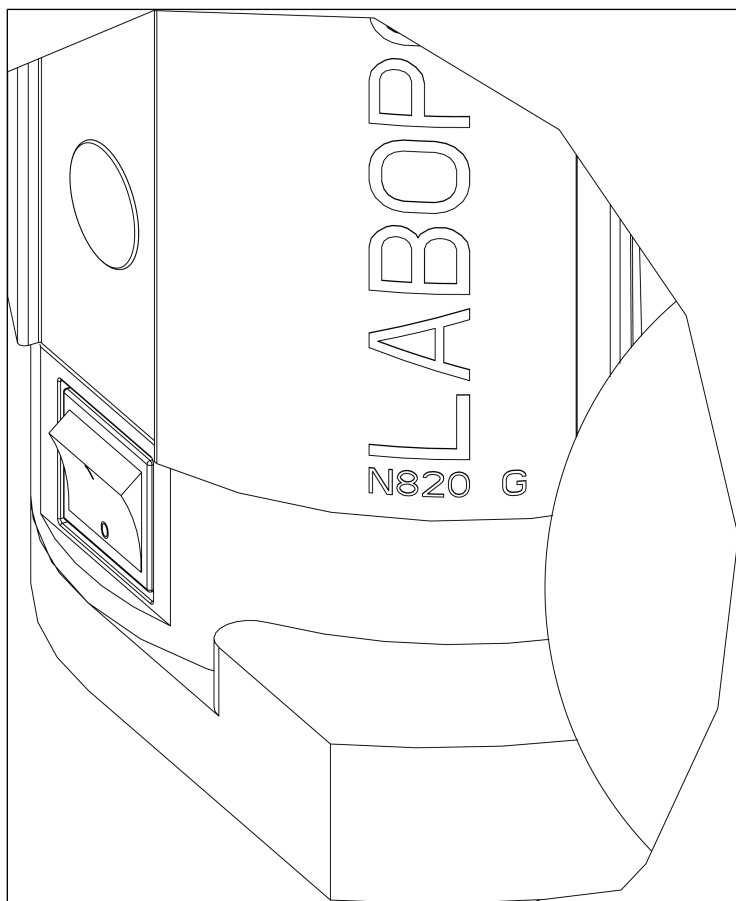
4. Sull'uscita pneumatica del sistema per vuoto, deviare lo spurgo della pompa in sicurezza.
5. Posare la condotta all'ingresso pneumatico e la condotta all'uscita pneumatica in posizione discendente per impedire alla condensa di infiltrarsi nella pompa.
6. Solo per i modelli SH820G e SH840G:  
Montare l'afflusso e il deflusso liquido di raffreddamento sul condensatore ad alte prestazioni (vedere **12**).
7. Innestare il connettore del cavo di alimentazione in una presa di corrente con messa a terra installata correttamente.

## 9 Funzionamento

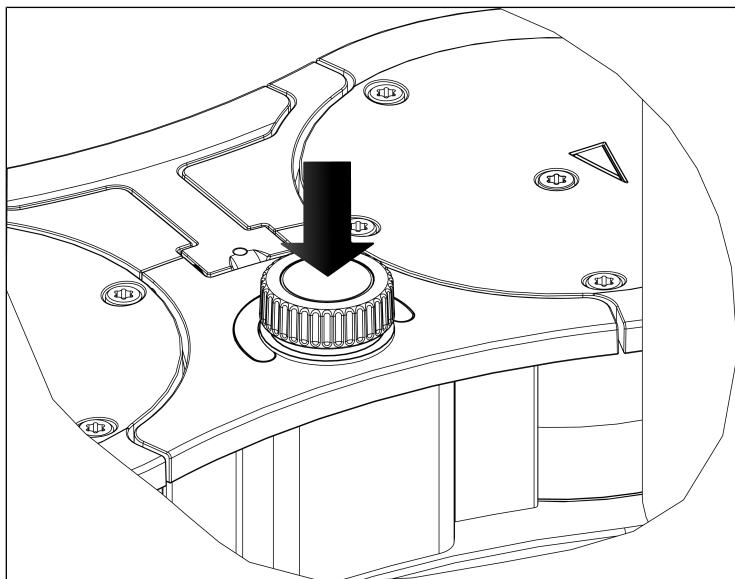
### 9.1 Informazioni sull'attivazione e la disattivazione del sistema per vuoto

#### Attivazione del sistema per vuoto

- i** All'attivazione, il sistema per vuoto non dovrà avviarsi contro sovrappressione. Ciò vale anche per l'esercizio dopo brevi interruzioni di corrente. Se un sistema per vuoto si avvia contro pressione, può bloccarsi: ciò farà intervenire la protezione antibloccaggio (azionamento) e il sistema per vuoto verrà disattivato.
- All'attivazione, accertarsi che nelle condotte non vi sia pressione.
- Attivare il sistema per vuoto con l'interruttore di alimentazione (vedere Fig. 8).
- Avviare la modalità pompaggio del sistema per vuoto premendo il pulsante / la manopola (vedere Fig. 9).



*Fig. 8: Attivazione e disattivazione del sistema per vuoto con l'interruttore di alimentazione*



IT

*Fig.9: Avvio ed arresto della modalità pompaggio del sistema per vuoto con il pulsante / la manopola*

### **Regolazione della portata**

Il pulsante / la manopola consente di variare il regime del sistema per vuoto. In tale modo si potrà regolare la portata (vedere Fig. 10).

→ Il regime regolato tramite il pulsante / la manopola verrà mantenuto anche disattivando il sistema per vuoto.

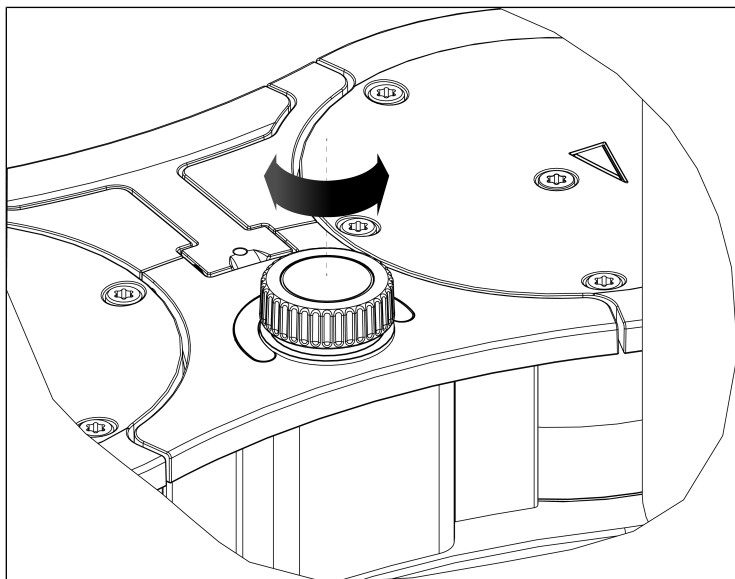


Fig. 10: Regolazione della portata

### Disattivazione / messa fuori servizio del sistema per vuoto

- Qualora vengano convogliati gas aggressivi, effettuare il lavaggio del sistema per vuoto prima di disattivarlo, per far durare più a lungo la membrana (vedere capitolo 10 *Manutenzione* [▶ 53]).
- Arrestare la modalità pompaggio del sistema per vuoto premendo il pulsante / la manopola (vedere capitolo Attivazione/disattivazione della pompa).
- Disattivare il sistema per vuoto con l'interruttore di alimentazione (vedere 6/Fig. 3).
- Disattivare il sistema per vuoto con l'interruttore di alimentazione (vedere 6/Descrizione del prodotto SC820G).
- Creare nelle condotte una normale pressione atmosferica (effettuare lo scarico pneumatico della pompa).
- Estrarre il connettore di alimentazione del sistema per vuoto dalla presa di corrente con messa a terra.



## Trasporto del sistema per vuoto

---



### AVVERTENZA

Danni materiali in caso di trasporto errato o non corretto

Se le ampolle di raccolta resteranno montate durante il trasporto del sistema per vuoto, potrebbero subire danni, se manipolate con scarsa attenzione durante l'arresto del sistema stesso.

- Smontare le ampolle di raccolta prima di trasportare il sistema per vuoto.
- Qualora si trovino liquidi nell'ampolla di raccolta, essi andranno svuotati o smaltiti nel rispetto dell'ambiente.
- Conservare le ampolle di raccolta in modo sicuro.
- Dopo il trasporto, rimontare le ampolle di raccolta.

---

### Indicatore di stato (vedere 10/Fig. 3 oppure Fig. 4)

- Si accende con luce verde se il sistema per vuoto è stata attivata con l'interruttore di alimentazione.
- Si accende con luce blu se il sistema per vuoto è stato attivato anche con il pulsante / la manopola.  
Sistema per vuoto in funzione:  
Quanto maggiore sarà il valore di regolazione del regime, tanto più luminoso sarà l'indicatore di stato.
- Si accende con luce rossa se è presente un'anomalia:

<b>Durata del segnale</b>	<b>Tipo di errore</b>
100% ON (luce fissa)	Motore bloccato
50% ON; 50% OFF	Temperatura eccessiva (motore)
90% ON, 10% OFF	Altra anomalia

*Tab.20: Segnale di anomalia tramite indicatore di stato*

Per ulteriori informazioni, consultare il capitolo 12

*Eliminazione delle anomalie* [▶ 74].



## 10 Manutenzione

---



### AVVERTEN- ZA

#### Riparazione della pompa

In caso di mancata osservanza delle disposizioni e delle norme legislative valide in loco, nonché a causa di interventi di personale non istruito o addestrato, le pompe possono subire danni materiali.

- La riparazione può essere eseguita solo conformemente alle disposizioni (ad es. sicurezza sul lavoro, tutela ambientale) e alle norme legislative.
- La riparazione può essere eseguita solo da personale specializzato o istruito e addestrato.

## 10.1 Piano di manutenzione

---



Pericolo di esplosione in caso di formazione di atmosfera esplosiva

In caso di collegamenti anemratici, vi è pericolo che si formino atmosfere esplosive pericolose.

- Accertarsi che membrane e piastre portavalvola/guarnizioni siano integre, pulite e correttamente installate.
- Verificare la tenuta dei raccordi pneumatici del sistema per vuoto.
- In caso di interventi di manutenzione, operare con cautela.
- Sostituire immediatamente eventuali parti difettose.



Pericolo di lesioni in caso di mancato utilizzo di parti originali

Qualora non si utilizzino parti originali, la funzionalità del sistema per vuoto e la relativa sicurezza andranno persi.

La validità della Conformità CE verrà anch'essa a decadere, qualora non si utilizzino parti originali.

- In caso di interventi di manutenzione, utilizzare esclusivamente parti originali KNF.

Elemento	Intervallo di manutenzione
Sistema per vuoto	<ul style="list-style-type: none"> <li>→ Verificare con regolarità che la pompa non presenti esternamente danni o perdite.</li> <li>→ Verificare con regolarità che non vi siano evidenti variazioni di rumorosità e vibrazioni.</li> </ul>
Membrana e piastre portavalvola/guarnizioni	→ Sostituire al più tardi quando si noti un calo nelle prestazioni della pompa.

Tab.21: Piano di manutenzione

## 10.2 Pulizia



### **AVVERTENZA**

Durante le operazioni di pulizia accertarsi che non penetri liquido all'interno della carcassa.

### 10.2.1 Lavaggio del sistema per vuoto

---



**AVVERTI-  
MENTO**

Pericolo di esplosione in caso di lavaggio del sistema per vuoto con aria

- Qualora si utilizzi la pompa con fluidi potenzialmente esplosivi, far effettuare il lavaggio del sistema per vuoto esclusivamente a tecnici specializzati, con gas inerte.



**AVVERTI-  
MENTO**

Lesioni in caso di intossicazione o esplosione e danni al sistema per vuoto

- Accertarsi che, durante il lavaggio del sistema per vuoto con gas inerte, la valvola gas ballast sia chiusa, per evitare la formazione di miscele reattive o esplosive.

- 
- Prima di disattivare il sistema per vuoto, effettuare il lavaggio con aria, in condizioni atmosferiche (pressione ambiente), per circa 5 minuti (se necessario per ragioni di sicurezza, utilizzare un gas inerte).

### 10.2.2 Pulizia del sistema per vuoto

- Pulire il sistema per vuoto esclusivamente con un panno umido e con detergenti non infiammabili.
- In presenza di aria compressa, stasare gli elementi.

### 10.3 Sostituzione della membrana, delle piastre portavalvola/delle guarnizioni e degli O-ring

Presupposti

	Presupposti necessari
Sistema per vuoto	<ul style="list-style-type: none"> <li>- Sistema per vuoto disattivato e connettore di alimentazione estratto dalla presa di corrente</li> <li>- Sistema per vuoto pulito e libero da sostanze pericolose</li> <li>- Tubi flessibili rimossi dall'ingresso e dall'uscita pneumatici</li> </ul>

Materiale e attrezzi

Quantità	Materiale
1	Giraviti TORX® T20 con indicazione di coppia
1	Chiave fissa di ampiezza 14
1	Giraviti TORX® T25 con indicatore di coppia (solo per i modelli SH840G e SR840G)
1	Kit parti di ricambio (vedere capitolo 11 <i>Parti di ricambio e accessori</i> [► 71])
1	Pennarello

Tab.22:

Avvertenze relative alla procedura

- ➔ Sostituire la membrana, le piastre portavalvola/le guarnizioni e gli O-ring sempre assieme, al fine di mantenere la pompa in efficienza.
- ➔ Sostituire in sequenza la membrana e le piastre portavalvola/guarnizioni delle singole teste della pompa.
- ➔ Di norma, in fase di manutenzione, andranno sostituiti soltanto gli elementi in elastomero della pompa. Per la manutenzione dell'intero sistema per vuoto, attenersi al capitolo 10.4 *Sostituire gli O-ring sull'intero sistema per vuoto (opzionale)* [► 68].



Pericolo di lesioni causato da parti mobili

Se il sistema per vuoto non viene correttamente scollegato dalla rete, vi è rischio che, azionando l'interruttore di attivazione/disattivazione, il sistema per vuoto si riavvii.

→ Estrarre il connettore di alimentazione dalla presa di corrente.



Rischi per la salute a causa di sostanze pericolose nel sistema per vuoto

In base al tipo di fluido convogliato, sono possibili irritazioni o intossicazioni.

→ All'occorrenza, indossare dispositivi di protezione, ad es. guanti e occhiali protettivi.

→ Pulire il sistema per vuoto con misure idonee.

### Operazioni preliminari

1. Smontare le ampolle di raccolta (**4** e **5**/Fig. 3).
2. Allentare la vite a risvolto del collegamento tubo flessibile (**1**/Fig. 11) dal componente del sistema per vuoto.

**i** Per allentare la vite a risvolto del collegamento tubo flessibile separatore (**1**/Fig. 11), utilizzare all'occorrenza una chiave fissa di ampiezza 14.

## 1 Collegamento tubo flessibile AS

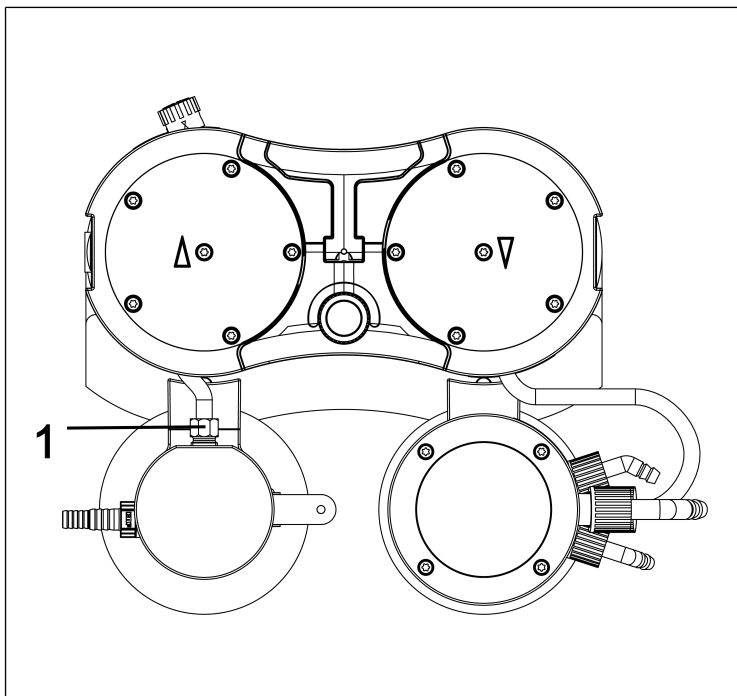


Fig.11: Allentamento del collegamento tubo flessibile

3. Allentare il dado a risvolto del collegamento tubo flessibile (5/ Fig. 12) dal componente del sistema per vuoto.
  4. Portare l'impugnatura (1/ Fig. 12) in posizione verticale.
  5. Allentare le due viti (2/ Fig. 12) della copertura impugnatura (3/ Fig. 12).
  6. Rimuovere la copertura impugnatura (3/ Fig. 12).
  7. Allentare le 10 viti con testa esterne (4/ Fig. 12) su entrambe le teste della pompa.
  8. Prelevare le 10 viti con testa esterne (4/ Fig. 12) da entrambe le teste della pompa.
- i** Le due viti con testa interne (1/ Fig. 13) resteranno per il momento ancora serrate.

- 1 Impugnatura
- 2 Vite
- 3 Copertura impugnatura
- 4 Vite con testa
- 5 Collegamento tubo flessibile HLK

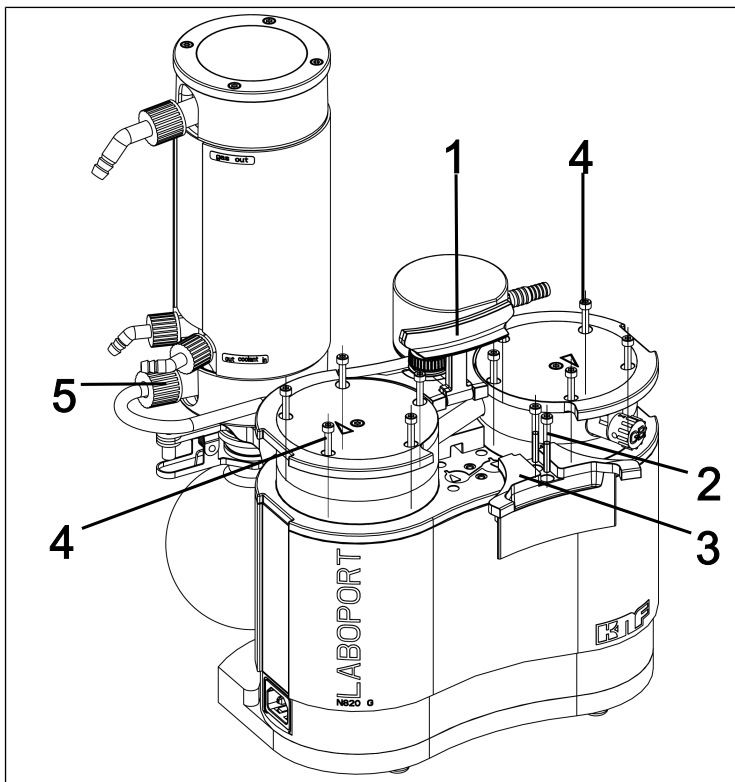


Fig.12: Smontaggio della copertura impugnatura



## Smontaggio della testa della pompa

- 1 Vite con testa
- 2 Piastra di spinta
- 3 Coperchio testa
- 4 Piastre porta-valvola/  
Guarnizioni
- 5 Spina di registro
- 6 Piastra intermedia
- 7 Membrana
- 8 Spessori di rasamento

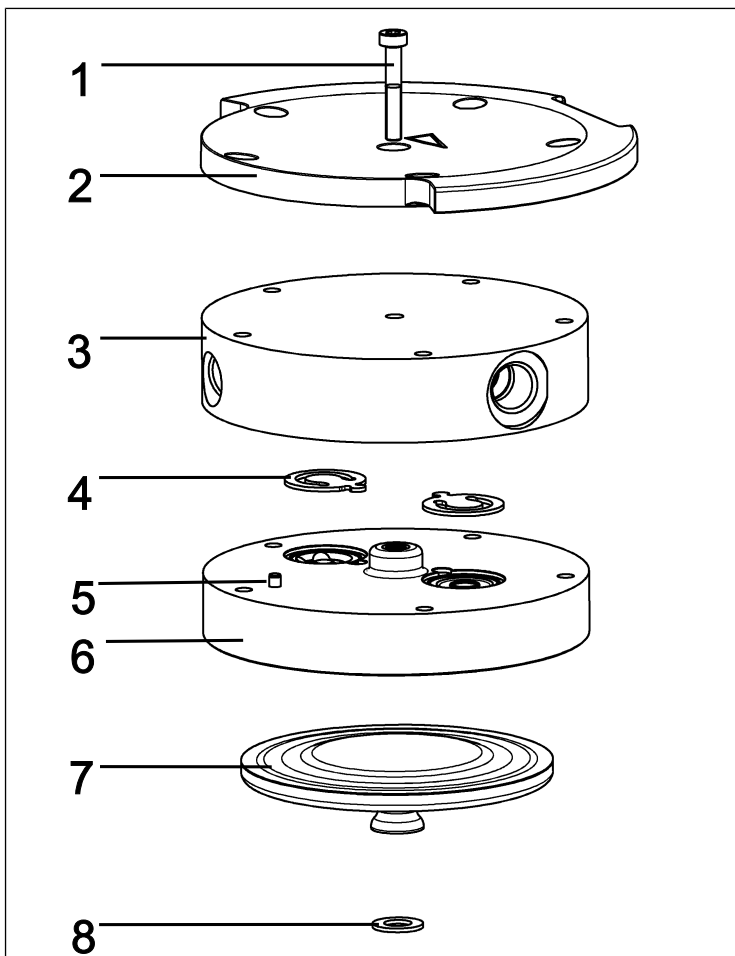


Fig.13: Testa pompa (nell'illustrazione: pompa N820)

**i** I seguenti numeri di posizione fanno riferimento al capitolo Fig. 13, se non diversamente indicato.

1. Contrassegnare la piastra di spinta (2), il coperchio testa (3) e la piastra intermedia (6) con un tratto a matita continuo. In tale modo si preverrà un successivo montaggio errato delle parti.
2. Prelevare le viti esterne (4/ Fig. 12) dalle teste della pompa.

3. Prelevare con cautela le teste della pompa in direzione laterale (vedere Fig. 14).

**i** Gli allacciamenti pneumatici resteranno per il momento ancora montati nelle teste della pompa.

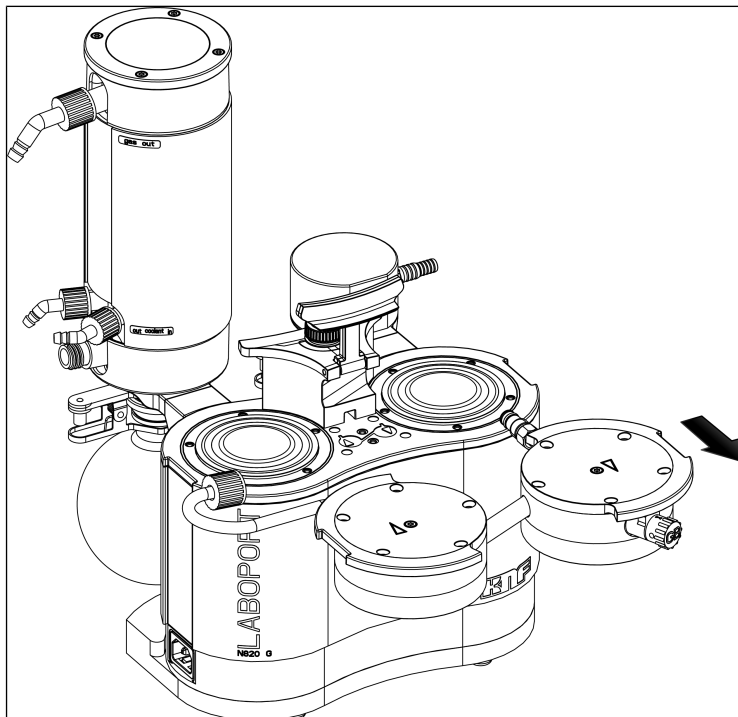


Fig.14: Prelievo delle teste pompa

### Sostituzione della membrana

**i** Sulla pompa, le membrane (7) andranno sostituite in sequenza, per garantire che gli spessori di rasamento (8) vengano utilizzati nello stesso numero che in precedenza.

1. Spingere verso il basso una membrana (7) in modo che l'altra si trovi nel punto di inversione superiore.
2. Svitare manualmente con cautela la membrana superiore (7) in senso antiorario.

- i** Accertarsi che gli spessori di rasamento presenti fra membrana e biella non cadano nella carcassa della pompa. Prelevare gli spessori di rasamento eventualmente rimasti sulle membrane ed innestarli sulla relativa filettatura biella. Affinché si monti lo stesso numero di prima di spessori di rasamento, il presupposto è assicurare la potenza pneumatica della pompa.
3. Avvitare a mano la nuova membrana (7) e serrarla manualmente a fondo. Accertarsi di non premere la membrana (7) verso il basso.
  4. Eseguire i passaggi 1 – 3 sulla seconda testa della pompa.
  5. Smaltire correttamente le membrane sostituite (7).

### Sostituzione degli O-ring

- 1 Vite con testa
- 2 Piastra di spinta
- 3 Coperchio testa
- 9 Valvola gas ballast
- 10 Tubo di allacciamento
- 11 Collegamento tubo flessibile AS
- 12 Collegamento tubo flessibile HLK
- 13 O-ring valvola gas ballast

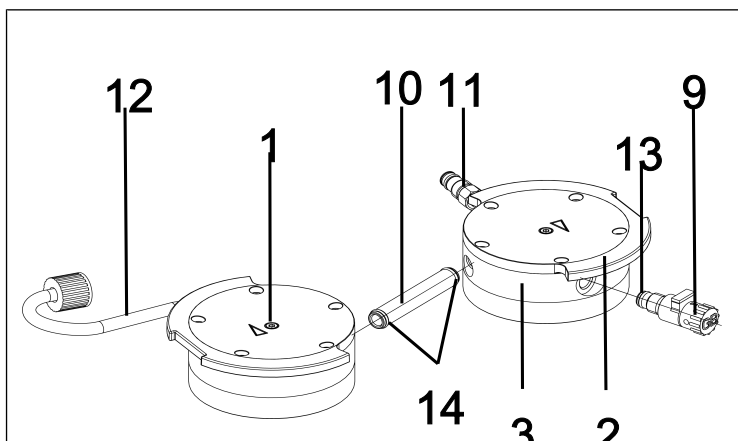


Fig.15: Sostituzione degli O-ring

1. Separare le due teste della pompa estraendole l'una dall'altra.
2. Estrarre il tubo di allacciamento (10/ Fig. 15) dal coperchio testa (3).

**i** I due collegamenti tubo flessibile (11) e (12) resteranno montati nei coperchi testa.

**14** O-ring tubo di allacciamento

3. Sostituire i due O-ring (**14**) del tubo di allacciamento (**10**/Fig. 15).  
**i** Qualora gli O-ring (**14**) non si possano prelevare dal tubo di allacciamento (**10**/Sostituzione degli O-ring), compri-merli lievemente e prelevarli, all'occorrenza con una pinza.
4. Allentare le vite con testa interna (**1**) su entrambe le teste della pompa.
5. Prelevare le due piastre di spinta (**2**), assieme alle due viti con testa interne (**1**).
6. Svitare la valvola gas ballast (**9**/Fig. 15) dal coperchio testa (**3**).
7. Sostituire l'O-ring (**13**) della valvola gas ballast (**9**/Fig. 15).
8. Avvitare a fondo la valvola gas ballast (**9**/Fig. 15) nel relativo coperchio testa (**3**). Successivamente, svitarla di nuovo, fino a quando la superficie sia orientata verso l'alto.
9. Smaltire correttamente gli O-ring sostituiti.

**Sostituzione delle valvole/guarnizioni**

- i** Nella pompa le piastre portavalvola/guarnizioni (**4**) vengono sostituite in successione.
1. Prelevare il coperchio testa (**3**) dalla piastra intermedia (**6**).
  2. Rimuovere le piastre portavalvola/guarnizioni obsolete (**4**).
  3. Pulire con cautela la piastra intermedia (**6**) (in presenza di depositi).
  4. Introdurre le nuove piastre portavalvola/guarnizioni (**4**) nelle apposite sedi della piastra intermedia (**6**).
- i** Le valvole e gli O-Ring sui lati di aspirazione e pressione sono identici; lo stesso vale per il lato superiore e inferiore di valvole e O-ring.
5. Eseguire i passaggi 1 – 4 per la seconda testa della pompa.
  6. Smaltire correttamente le piastre portavalvola/le guarnizioni sostituite (**4**).

7. Innestare nuovamente il tubo di allacciamento (**10**/Fig. 15) nei due coperchi testa (**3**).

### Montaggio della testa della pompa

1. Portare le membrane (**7**) in posizione centrale.
2. Premere sull'intero perimetro del bordo di entrambe le membrane (**7**).
3. Applicare il coperchio testa (**3**) in corrispondenza della spina di registro (**5**) sulla piastra intermedia (**6**).
4. Applicare la piastra di spinta (**2**) sul coperchio testa (**3**), in corrispondenza del tratto a matita.
5. Serrare saldamente la vite con testa interna (**1**) al centro della piastra di spinta (coppia di serraggio: 1 Nm).
6. Eseguire i passaggi 3 - 5 per la seconda testa della pompa.
7. Applicare le due teste della pompa (composte da coperchio testa (**3**), piastra intermedia (**6**) con piastre portavalvola/guarnizioni (**4**) e piastra di spinta (**2**)), assieme al tubo di allacciamento, sulla carcassa della pompa, in corrispondenza del tratto a matita (vedere Fig. 16).

**i** Durante tale fase, accertarsi che il collegamento tubo flessibile (**11**) venga introdotto in rettilineo nel raccordo del separatore.

8. Avvitare manualmente di 1-2 giri la vite a risvolto del collegamento tubo flessibile (**11**).

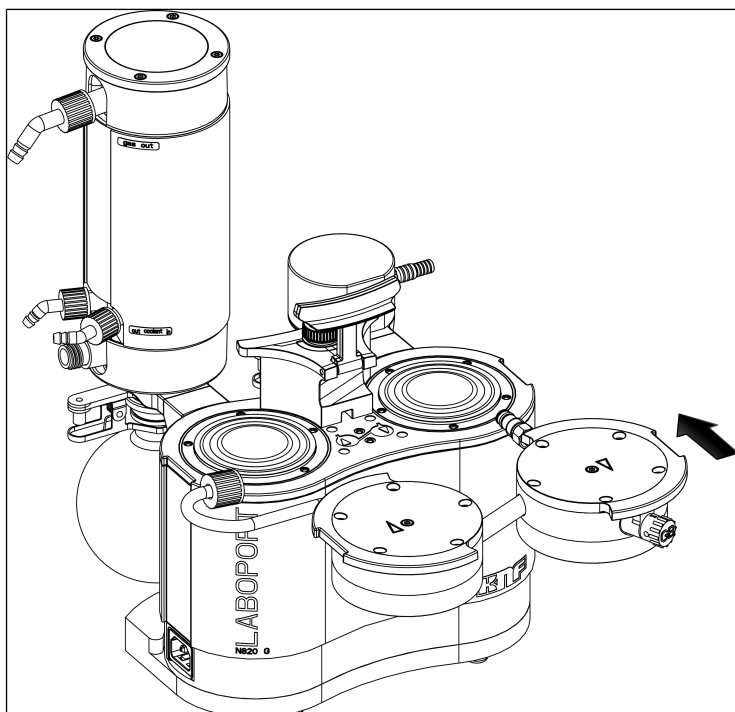


Fig.16: Montaggio della testa pompa

9. Introdurre le 10 viti con testa esterne (4/Fig. 12) nella testa della pompa e serrarle in sequenza incrociata (coppia di serraggio: SH/SR820G: 4 Nm; SR/SH840G: 5 Nm)
  - i** Qualora le viti esterne (4/Fig. 12) non si possano introdurre nella testa della pompa, allentare la vite con testa interna (1) e verificare che il coperchio testa (3) sia correttamente posizionato sulla piastra intermedia (6).
10. Avvitare a fondo la vite a risvolto del collegamento tubo flessibile separatore (1/Fig. 11) sul raccordo del separatore.
  - i** Per serrare la vite a risvolto del collegamento tubo flessibile separatore (1/Fig. 11), utilizzare all'occorrenza una chiave fissa di ampiezza 14.
11. Serrare manualmente il dado a risvolto del collegamento tubo flessibile (5/Fig. 12) sul condensatore (2/Fig. 3).

## Operazioni conclusive

---



Pericolo di esplosione in caso di anermeticità

- Prima di rimettere in servizio il sistema per vuoto, verificare la tenuta delle teste della pompa e dei raccordi pneumatici. In caso di anermeticità, vi è pericolo di esplosione.

- 
1. Montare la copertura impugnatura (3/ Fig. 12).
  2. Serrare le viti (2/ Fig. 12) della copertura impugnatura (3/ Fig. 12) (coppia di serraggio: 2 Nm).
  3. Montare le ampolle di raccolta (4 e 5/ Fig. 3).
- 



Pericolo di lesioni e di intossicazione in caso di anermeticità

- Prima di rimettere in servizio il sistema per vuoto, verificare la tenuta delle teste della pompa e dei raccordi pneumatici. In caso di anermeticità, vi è pericolo di intossicazioni, irritazioni o lesioni simili.

- 
4. Prima di integrare il sistema per vuoto nell'applicazione, eseguire una verifica funzionale:
    - Collegare elettricamente il sistema per vuoto.
    - Verificare la funzionalità del sistema per vuoto (incl. il vuoto finale).
    - Scollegare nuovamente il sistema per vuoto, a livello elettrico e pneumatico.
  5. Integrare il sistema per vuoto nell'applicazione:
    - Collegare le condotte al sistema per vuoto, all'ingresso ed all'uscita pneumatici.
    - Collegare elettricamente il sistema per vuoto.

→ Verificare la funzionalità del sistema per vuoto.

## 10.4 Sostituire gli O-ring sull'intero sistema per vuoto (opzionale)

**i** Come già descritto al capitolo *10.3 Sostituzione della membrana, delle piastre portavalvola/delle guarnizioni e degli O-ring* [▶ 57], in fase di manutenzione andranno di norma sostituiti soltanto gli elementi in elastomero della pompa. Di seguito viene descritta l'ulteriore sostituzione degli O-ring per la manutenzione di un intero sistema per vuoto. A tale scopo, occorrerà l'apposito kit parti di ricambio per l'intero sistema per vuoto (vedere capitolo *11.1 Parti di ricambio* [▶ 71]).

1. Smontare le teste della pompa come descritto al capitolo *10.3 Sostituzione della membrana, delle piastre portavalvola/delle guarnizioni e degli O-ring* [▶ 57] (paragrafi Operazioni preliminari e Smontaggio della testa della pompa).

### Sostituzione degli O-ring sui collegamenti tubo flessibile

1. Allentare le due viti a risvolto sui collegamenti tubo flessibile (11) e (12) ed estrarre i collegamenti tubo flessibile dai coperchi testa (3).

**i** Per allentare le viti a risvolto, utilizzare all'occorrenza una chiave fissa di ampiezza 14.



- 11 Collegamento tubo flessibile AS
- 12 Collegamento tubo flessibile HLK
- 15 O-ring
- 16 O-ring
- 17 O-ring
- 18 O-ring
- 19 O-ring
- 20 Portagomma AS

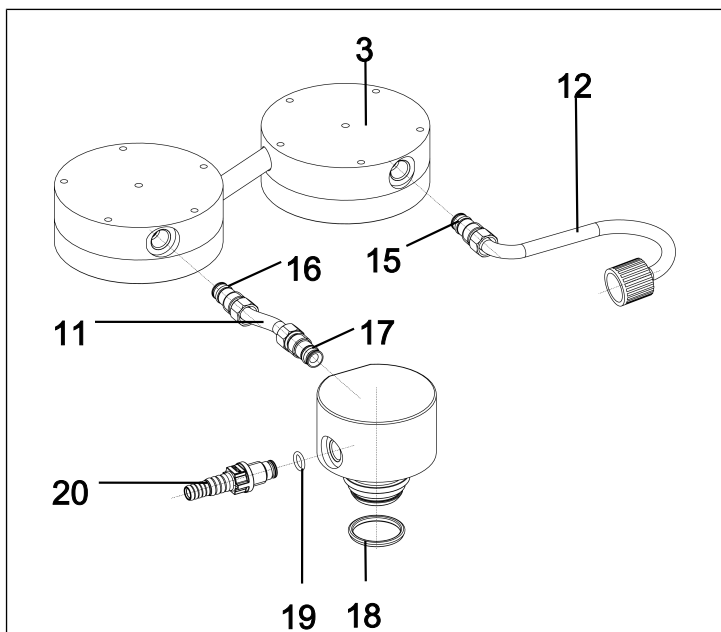
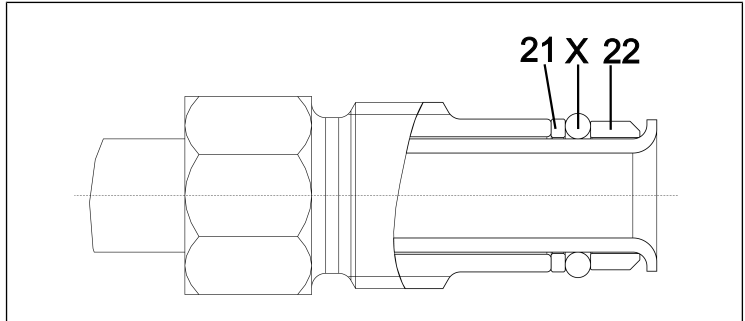


Fig.17: Sostituzione degli O-ring

2. Sostituire gli O-ring (16) e (17) sul collegamento tubo flessibile separatore (11).
3. Per i modelli SR820G e SR840G:  
Eeguire il passaggio 2 anche per il secondo collegamento tubo flessibile separatore (11) sul lato uscita.
4. Per i modelli SH820G e SH840G:  
Sostituire l'O-ring (15) sul collegamento tubo flessibile condensatore (12).

**i** Durante la sostituzione degli O-ring, accertarsi che i nuovi O-ring siano posizionati correttamente (fra bussola (22) e rondella scorrevole (21; vedere Fig. 18).

- 21** Rondella scorrevole
- 22** Bussola
- X** O-ring (15, 16, 17)



*Fig. 18: Corretta posizione dell'O-ring*

5. Riavvitare i due collegamenti tubo flessibile (**11**) e (**12**) nel coperchio testa.
6. Successivamente serrare le viti a risvolto dei collegamenti tubo flessibile (**11**) e (**12**).
7. Montare le teste della pompa come descritto al capitolo *10.3 Sostituzione della membrana, delle piastre portavalvola/delle guarnizioni e degli O-ring* [▶ 57] (paragrafo Montaggio della testa della pompa).
8. Smaltire correttamente gli O-ring sostituiti.

#### **Sostituzione dell'O-ring sul raccordo del separatore**

1. Svitare il portagomma separatore (**20**) dal raccordo del separatore (9/Fig. 3).
2. Sostituire l'O-ring (**19**) del portagomma (**20**).
3. Riavvitare a fondo il portagomma (**20**) nel raccordo del separatore.
4. Allentare il fermaglio ampolla (**3**/Fig. 3) e prelevare l'ampolla di raccolta (**4**/Fig. 3) dal raccordo del separatore (**10**/Fig. 3).
5. Sostituire l'O-ring (**18**) del raccordo del separatore.
6. Smaltire correttamente gli O-ring sostituiti.

## 11 Parti di ricambio e accessori

**i** Per ordinare parti di ricambio e accessori rivolgersi al proprio partner commerciale KNF oppure al Servizio Assistenza Clienti KNF (per i dati di contatto, consultare il sito [www.knf.com](http://www.knf.com)).

### 11.1 Parti di ricambio

**i** In fase di manutenzione standard, andranno sostituiti soltanto gli elementi in elastomero della pompa. A tale scopo, occorrerà solamente il kit parti di ricambio pompa.

Su richiesta, sono inoltre disponibili le parti di ricambio per la manutenzione opzionale dell'intero sistema per vuoto, che consistono nel kit parti di ricambio pompa e in ulteriori O-ring.

**Parti di ricambio per la manutenzione standard della pompa (vedere 10.3 Sostituzione della membrana, delle piastre portavalvola/delle guarnizioni e degli O-ring [► 57])**

Parti di ricambio pompa	Numero di posizione*	Quantità
Membrana	(6/Fig. 13)	2
Valvole/guarnizioni	(4/Fig. 13)	4
O-ring tubo di allacciamento (Ø 10 x 1,8; FFPM)	(14/Fig. 15)	2
O-ring valvola gas ballast (Ø 8 x 1,8; FFPM)	(13/Fig. 15)	1

Tab.23: Parti di ricambio pompa

\*Vedere capitolo 10.3 Sostituzione della membrana, delle piastre portavalvola/delle guarnizioni e degli O-ring [► 57]

Kit parti di ricambio	Codice d'ordinazione
Pompa SH820G/SR820G	331051
Pompa SH840G/SR840G	331052

Tab.24: Kit parti di ricambio pompa

**Parti di ricambio per la manutenzione opzionale dell'intero sistema per vuoto (vedere 10.4 Sostituire gli O-ring sull'intero sistema per vuoto (opzionale) [► 68])**

Parti di ricambio sistema	Numero di posizione*	Quantità SH	Quantità SR
O-ring collegamento tubo flessibile AS (Ø 10 x 1,8; FPM)	(16/Fig. 17), (17/Fig. 17)	2	2
O-ring collegamento tubo flessibile HLK (Ø 10 x 1,8; FPM)	(15/Fig. 17)	1	2
O-ring portagomma AS (Ø 10 x 1,8; FPM)	(19/Fig. 17)	1	1
O-ring portagomma AS (Ø 10 x 1,8; FPM)	(19/Fig. 17)	-	1
O-ring raccordo del separatore (Ø 28 x 2.65; FPM)	(18/Fig. 17)	1	2

Tab.25: Parti di ricambio sistema

\*Vedere capitolo 10.4 Sostituire gli O-ring sull'intero sistema per vuoto (opzionale) [► 68]

Kit parti di ricambio	Codice d'ordinazione
Sistema SH820G*	331053
Sistema SR820G*	331054
Sistema SH840G*	331055
Sistema SR840G*	331056

Tab.26: Kit parti di ricambio

\*Contiene il kit parti di ricambio per la pompa, più ulteriori O-ring per la manutenzione opzionale dell'intero sistema per vuoto

## 11.2 Accessori

Accessori	Cod. ordine
Chiave per portagomma	316279
Ampolla di raccolta	047729
Postcondensatore con valvola di riduzione della pressione	114855
Portagomma con O-ring (FPM)	323609
Portagomma (tubo flessibile diam. int. 10; PP)	026237
Calotta per collegamenti a vite rossa, GL18 (per portagomma ID-026237)	025980
Portagomma (tubo flessibile diam. int. 8; PP)	025981
Calotta per collegamenti a vite rossa, GL14 (per portagomma ID-025981)	025982
Elemento di giunzione Y per tubi flessibili (diam. int.10; PP)	026432
Cavo interfaccia (per combinazione con VC900) da 2 m	323829
Cavo interfaccia (per combinazione con VC900) da 5 m	323830
Collegamento tubo flessibile AS Quantità necessaria per SH820G: 1x Quantità necessaria per SR820G: 2x	323044
Collegamento tubo flessibile AS Quantità necessaria per SH840G: 1x Quantità necessaria per SR840G: 2x	323095
Collegamento tubo flessibile HLK Quantità necessaria per SH820G: 1x Quantità necessaria per SH840G: 1x	317157

Tab.27: Accessori

## 12 Eliminazione delle anomalie



Pericolo di morte in caso di folgorazione

- Tutti gli interventi sul sistema per vuoto andranno svolti esclusivamente da tecnici specializzati ed autorizzati.
- Prima di effettuare interventi sul sistema per vuoto: scollegare il sistema dall'alimentazione elettrica.
- Verificare ed assicurare l'assenza di tensione.

→ Verificare il sistema per vuoto (vedere le tabelle seguenti).

<b>Il sistema per vuoto è attivato, ma la spia dell'interruttore di alimentazione non si accende.</b>	
<b>Causa</b>	<b>Eliminazione delle anomalie</b>
Cavo di alimentazione non innestato.	→ Collegare il sistema per vuoto, tramite il cavo di alimentazione, ad una presa di corrente con messa a terra installata correttamente.
Assenza di tensione nella rete elettrica.	→ Controllare il dispositivo di sicurezza del locale e se necessario inserirlo.

*Tab. 28: Eliminazione anomalie: Il sistema per vuoto è attivato, ma la spia dell'interruttore di alimentazione non si accende*

<b>Nonostante la pompa sia in funzione, non viene raggiunto un vuoto sufficiente.</b>	
<b>Causa</b>	<b>Eliminazione delle anomalie</b>
Recipiente anermetico.	<ul style="list-style-type: none"> <li>→ A scopo di prova, chiudere l'ingresso del gas. Se ora la pompa raggiunge un vuoto sufficiente, ciò confermerà l'anermeticità del recipiente.</li> <li>→ Ripristinare la tenuta del recipiente.</li> </ul>
O-ring posizionato non correttamente sull'alloggiamento dell'ampolla di raccolta.	<ul style="list-style-type: none"> <li>→ Allineare l'O-ring.</li> <li>→ Qualora l'O-ring sia difettoso, sostituirlo (per il cod. ordine, vedere capitolo 11.1 Parti di ricambio [► 71]).</li> </ul>
Collegamento tubo flessibile anermetico.	<ul style="list-style-type: none"> <li>→ Verificare che i tubi flessibili siano correttamente posizionati sui relativi portagomma.</li> <li>→ Sostituire i tubi flessibili anermetici.</li> <li>→ Sostituire i portagomma danneggiati.</li> </ul>
Nella testa della pompa si è raccolta condensa.	<ul style="list-style-type: none"> <li>→ Scollegare dalla pompa la fonte di condensa.</li> <li>→ Effettuare il lavaggio della pompa con aria, per alcuni minuti, a pressione atmosferica (se necessario per motivi di sicurezza: utilizzare un gas inerte).</li> <li>→ Se presente, aprire la zavorra gas e pulire la testata della pompa.</li> </ul>
Uscita del gas dal condensatore ostruita.	<p>Pericolo di scoppio del condensatore!</p> <ul style="list-style-type: none"> <li>→ Eliminare l'ostruzione dell'uscita del gas.</li> </ul>
Membrana o piastre portavalvola/guarnizioni usurate.	<ul style="list-style-type: none"> <li>→ Sostituire la membrana e le piastre portavalvola/guarnizioni (vedere capitolo 10.3 Sostituzione della membrana, delle piastre portavalvola/delle guarnizioni e degli O-ring [► 57]).</li> </ul>
Membrana e piastre portavalvola/guarnizioni sostituite.	<ul style="list-style-type: none"> <li>→ Accertarsi che gli spessori di rasamento siano stati innestati sulla filettatura membrana.</li> <li>→ Verificare la tenuta dei tubi flessibili.</li> <li>→ All'occorrenza, serrare con cautela, in sequenza incrociata, le viti esterne della piastra di pressione.</li> </ul>
Valvola gas ballast ancora aperta	<ul style="list-style-type: none"> <li>→ Chiudere la valvola gas ballast.</li> </ul>

<b>Nonostante la pompa sia in funzione, non viene raggiunto un vuoto sufficiente.</b>	
<b>Causa</b>	<b>Eliminazione delle anomalie</b>
Vite a risvolto sul collegamento tubo flessibile non serrata adeguatamente.	<ul style="list-style-type: none"> <li>→ Controllare che la vite a risvolto sia posizionata correttamente.</li> <li>→ Serrare saldamente la vite a risvolto con una chiave fissa di ampiezza 14.</li> </ul>

*Tab.29: Eliminazione delle anomalie: Nonostante la pompa sia in funzione, non viene raggiunto un vuoto sufficiente*

<b>All'avvio di un processo, la pompa non si avvia, nonostante la riduzione pressione richiesta.</b>	
<b>Causa</b>	<b>Eliminazione delle anomalie</b>
La protezione dalle sovratemperature del sistema per vuoto è intervenuta	<ul style="list-style-type: none"> <li>→ Scollegare il sistema per vuoto dalla rete elettrica.</li> <li>→ Lasciar raffreddare la pompa.</li> <li>→ Determinare la causa del surriscaldamento ed eliminarla.</li> </ul>

*Tab.30: Eliminazione delle anomalie: All'avvio di un processo, la pompa non si avvia, nonostante la riduzione pressione richiesta*

<b>Il sistema per vuoto non convoglia.</b>	
<b>Causa</b>	<b>Eliminazione delle anomalie</b>
I raccordi o le tubazioni sono bloccati.	<ul style="list-style-type: none"> <li>→ Controllare i raccordi e le tubazioni.</li> <li>→ Togliere il fermo.</li> </ul>
La valvola esterna è chiusa oppure il filtro è ostruito.	<ul style="list-style-type: none"> <li>→ Controllare le valvole esterne e il filtro.</li> </ul>

*Tab.31: Eliminazione delle anomalie: Il sistema per vuoto non convoglia.*



<b>Portata, pressione o vuoto insufficienti</b>	
<b>Il sistema per vuoto non raggiunge la potenza riportata nei dati tecnici o nella scheda tecnica.</b>	
<b>Causa</b>	<b>Eliminazione delle anomalie</b>
Sul lato mandata vi è sovrappressione; sul lato aspirazione, contemporaneamente, il vuoto, oppure una pressione superiore a quella atmosferica.	→ Modificare le condizioni pneumatiche.
Le tubazioni pneumatiche o gli elementi di collegamento hanno sezione troppo ridotta oppure sono strozzati.	→ Per rilevare i valori prestazionali, scollegare la pompa dal sistema. → All'occorrenza, rimuovere lo strozzamento (ad es. valvola). → All'occorrenza, impiegare tubazioni o elementi di collegamento aventi una sezione maggiore.
Punti di perdita sui raccordi pneumatici, sulle condotte o sulla testa della pompa.	→ Assicurarsi che i tubi flessibili siano posizionati correttamente sui rispettivi nipples di raccordo. → Accertarsi che i raccordi pneumatici siano montati correttamente. → Sostituire i tubi flessibili annermitici. → Eliminare le perdite.
I raccordi pneumatici o le condotte sono del tutto o in parte ostruiti.	→ Verificare i raccordi pneumatici e le condotte. → Rimuovere parti e particelle che causano ostruzioni.
I componenti della testa sono sporchi.	→ Pulire i componenti della testa.
Il pulsante/manopola non è posizionato sul regime massimo.	→ Posizionare il pulsante/manopola sul regime massimo.

Tab.32: Eliminazione delle anomalie: Portata, pressione o vuoto insufficienti

<b>Il sistema per vuoto è attivato ma non funziona, l'indicatore di stato non si accende.</b>	
<b>Causa</b>	<b>Eliminazione delle anomalie</b>
Il sistema per vuoto non è collegato alla rete elettrica.	→ Collegare il sistema per vuoto alla rete elettrica.
Assenza di tensione nella rete elettrica.	→ Controllare il dispositivo di sicurezza del locale e se necessario inserirlo.

*Tab.33: Eliminazione delle anomalie: Il sistema per vuoto è attivato ma non funziona, l'indicatore di stato non si accende*

<b>Il sistema per vuoto è attivato ma non funziona, l'indicatore di stato lampeggia con luce rossa (50% ON, 50% OFF)</b>	
<b>Causa</b>	<b>Eliminazione delle anomalie</b>
La pompa è surriscaldata, la protezione contro la sovratemperatura si è attivata.	→ Estrarre il connettore di alimentazione del sistema per vuoto dalla presa di corrente. → Lasciar raffreddare la pompa. → Determinare la causa del surriscaldamento ed eliminarla.

*Tab.34: Eliminazione delle anomalie: Il sistema per vuoto è attivato ma non funziona, l'indicatore di stato lampeggia con luce rossa*

<b>Il sistema per vuoto è attivato ma non funziona, l'indicatore di stato si accende con luce rossa (100% ON)</b>	
<b>Causa</b>	<b>Eliminazione delle anomalie</b>
Il motore della pompa si è bloccato.	→ Estrarre il connettore di alimentazione del sistema per vuoto dalla presa di corrente. → Lasciar raffreddare la pompa. → Determinare la causa del bloccaggio ed eliminarla.

*Tab.35: Eliminazione delle anomalie: Il sistema per vuoto è attivato ma non funziona, l'indicatore di stato si accende con luce rossa*

<b>Il sistema per vuoto è attivato ma non funziona, l'indicatore di stato lampeggia con luce rossa (90% ON, 10% OFF)</b>	
<b>Causa</b>	<b>Eliminazione delle anomalie</b>
Altra anomalia	<ul style="list-style-type: none"> <li>→ Estrarre il connettore di alimentazione del sistema per vuoto dalla presa di corrente.</li> <li>→ Lasciar raffreddare la pompa.</li> <li>→ Contattare il Servizio Assistenza Clienti KNF.</li> </ul>

*Tab.36: Eliminazione delle anomalie: Il sistema per vuoto è attivato ma non funziona, l'indicatore di stato lampeggia con luce rossa*

### **Impossibile eliminare l'anomalia**

Qualora non si possa stabilire alcuna delle cause riportate, inviare il sistema per vuoto al Servizio Assistenza Clienti KNF (per i dati di contatto, consultare l'indirizzo [www.knf.com](http://www.knf.com)).

1. Effettuare il lavaggio del sistema per vuoto con aria per alcuni minuti (se necessario per ragioni di sicurezza, utilizzare un gas inerte), a pressione atmosferica, per rimuovere dalla testa della pompa gas pericolosi o aggressivi (vedere capitolo 10.2.1 *Lavaggio del sistema per vuoto* [▶ 56]).
2. Pulire il sistema per vuoto (vedere capitolo 10.2.2 *Pulizia del sistema per vuoto* [▶ 56]).
3. Inviare il sistema per vuoto a KNF, allegando compilata la Dichiarazione di nullaosta e decontaminazione e specificando il tipo di fluido convogliato.

## 13 Spedizione di ritorno

### Preparazione del reso

1. Effettuare il lavaggio del sistema per vuoto con aria per alcuni minuti (se necessario per ragioni di sicurezza, utilizzare un gas inerte), a pressione atmosferica, per rimuovere dalla testa della pompa gas pericolosi o aggressivi (vedere capitolo *10.2.1 Lavaggio del sistema per vuoto* [▶ 56]).  
**i** Contattare il proprio partner commerciale KNF, nel caso in cui non sia possibile lavare il sistema per vuoto a causa di danneggiamenti.
2. Smontare il sistema per vuoto.
3. Pulire il sistema per vuoto (vedere capitolo *10.2.2 Pulizia del sistema per vuoto* [▶ 56]).
4. Inviare il sistema per vuoto a KNF, allegando compilata la Dichiarazione di non nocività e di contaminazione e specificando il tipo di fluido convogliato.
5. Imballare l'apparecchio in maniera sicura, per evitare ulteriori danni al prodotto. All'occorrenza, previo compenso, si potrà richiedere un imballaggio originale.

### Reso

KNF si impegna a riparare il sistema per vuoto solo a condizione che il Cliente presenti un certificato relativo al fluido convogliato ed alla pulizia del sistema per vuoto. È possibile anche effettuare il reso dei dispositivi obsoleti. A tale riguardo, attenersi alle istruzioni di cui all'indirizzo [knf.com/repairs](http://knf.com/repairs).

Qualora occorra ulteriore supporto per il proprio Servizio Restituzione, si prega di rivolgersi direttamente al proprio referente commerciale KNF.

## Indice analitico

<b>A</b>	
Accessori .....	12, 73
Adattatore del separatore .....	45
Allacciamento .....	26
Altitudine d'installazione massima	30
Ambiente circostante alla pompa	23
Ambito di fornitura .....	4
Ampolla di raccolta	
.....	31, 33, 39, 41, 45, 51
Ampolle di raccolta .....	4
Anermeticità .....	14
Assorbimento di corrente .....	29
Assorbimento di potenza .....	29
Atmosfera potenzialmente esplosiva	
.....	14
Attivazione .....	47
Attrezzi .....	57
Avvertenza di pericolo .....	7
<b>B</b>	
Biella .....	35
Bussola .....	70
<b>C</b>	
Calotte di protezione .....	45
Camera di compressione .....	35
Categoria 3/-G .....	19
Categoria apparecchio .....	20
Cavo di alimentazione .....	46
Classe di temperatura .....	23
Classi di temperatura .....	22
Collegamento .....	13
Collegamento tubo flessibile	
Collegamento tubo flessibile con-	
densatore .....	26, 69
Collegamento tubo flessibile se-	
paratore .....	26, 69
Collegamento tubo flessibile conden-	
satore ad alte prestazioni .....	60
Condensatore .....	31
Condensatore ad alte prestazioni	45
Condizioni d'esercizio .....	13
Connettore di alimentazione ...	50, 57
Contrassegno	
Contrassegno ATEX .....	15
Contrassegno di protezione anti-	
splosione .....	18
Contrassegno EX .....	15
Contrassegno apparecchio .....	19
Coperchio testa .....	61
Copertura impugnatura .....	60
<b>D</b>	
Danni da trasporto .....	39
Dati elettrici .....	29
Dati pneumatici .....	27
Direttive .....	16
Disattivazione .....	49
Dispositivi obsoleti .....	17, 80
Disposizioni .....	16
<b>E</b>	
Eccentrico .....	35
Eliminazione anomalie .....	74
Indicatore di stato .....	78
Interruttore di alimentazione .....	74
Portata .....	77
Esenti da manutenzione .....	17
Esercizio .....	15
<b>F</b>	
FEP .....	10
Fermaglio ampolla .....	4, 31, 33, 45
Fermo della pompa .....	45
FFPM .....	10
Fluido .....	14, 22

Fluidi infiammabili .....	14
Fluidi pericolosi .....	14
FPM .....	10
Frequenza .....	29

## G

Grado di protezione della pompa (DIN EN 60529 / IEC 60529)...	30
Gruppi di esplosività .....	22
Gruppo apparecchi .....	20
Gruppo target .....	11

## I

Imballaggio .....	5
Impugnatura .....	60
Indicatore di stato .....	31, 33, 51
Ingresso del sistema .....	31, 33
Internal atmosphere only .....	24
Interruttore di alimentazione .....	31, 33, 47, 50

## K

Kit parti di ricambio .....	71
-----------------------------	----

## L

Lavaggio del sistema per vuoto....	56
Livello di protezione apparecchio.	24
Luogo di utilizzo .....	40

## M

Manutenzione .....	17, 57
Manutenzione opzionale .....	72
Manutenzione standard .....	71
Materiali della pompa .....	26
Matrice dei ruoli .....	12
Membrana .....	26, 35, 57, 61
Messa in servizio .....	43
Presupposti d'esercizio .....	42
Montaggio .....	40

## N

Normative .....	16
-----------------	----

## O

Operare nel rispetto delle norme di sicurezza .....	13
O-ring	
O-ring collegamento tubo flessibi- le condensatore .....	69
O-ring collegamento tubo flessibi- le separatore .....	69
O-ring portagomma raccordo del separatore .....	69
O-ring separatore .....	69
Oscillazioni della tensione di rete .	29

## P

Parametri	
Parametri d'esercizio .....	12, 43
Parametri di trasporto .....	39
Parametri d'esercizio .....	26
Parti di ricambio .....	71
Personale .....	11
Personale specializzato .....	17
Peso .....	29
Piano di manutenzione .....	55
Piastra di spinta .....	61
Piastra intermedia .....	61
Piastre portavalvola/guarnizioni....	61
Pittogramma .....	9
Portagomma .....	28
Portagomma separatore ....	26, 69
Portata .....	27, 28, 49
Regolazione della portata ..	49, 50
PP .....	10
Prevenzione degli infortuni .....	13
Protezione apparecchio .....	30
PTFE .....	10
Pulizia .....	55
Pulizia del sistema per vuoto .....	56
Pulsante/manopola .....	31, 33, 47, 49

PVDF ..... 10

## Q

Quote ..... 30

## R

Raccordi pneumatici ..... 28

Raccordo del separatore  
..... 26, 31, 33, 70

Raccordo liquido refrigerante ..... 31

Raccordo tubo flessibile ..... 28

Reso ..... 80

Responsabilità del gestore ..... 12

Ricambi originali ..... 17

Riparare ..... 80

Riparazioni ..... 17

Rondella scorrevole ..... 70

## S

Segnale di anomalia ..... 52

Servizio Assistenza Clienti ..... 17

Sistema per vuoto ..... 4

Smaltimento ..... 17

Sostituzione degli O-ring ..... 63

Sostituzione di parti soggette ad usu-  
ra ..... 57

Sovrappressione ..... 27, 28

Spessori di rasamento ..... 61

Spina di registro ..... 61

Spurgo della pompa ..... 46

## T

Temperatura

Temperatura ambiente ..... 30

Temperatura d'innescio ..... 23

Temperatura del fluido ..... 30

Temperatura di conservazione a  
magazzino ..... 39

Temperatura di trasporto ..... 39

Temperatura superficiale massi-  
ma ..... 23

Tensione ..... 29

Testa della pompa ..... 61

Trasporto ..... 38, 51

Ampolla di raccolta ..... 41

Tutela ambientale ..... 17

## U

Ulteriori condizioni

Condizioni ..... 24

Umidità atmosferica ..... 30

Uscita del sistema ..... 31, 33

Utilizzo improprio ..... 15

## V

Valvola ..... 26

Valvola di aspirazione ..... 35

Valvola di riduzione della pressione  
..... 26

Valvola di scarico ..... 35

Valvola gas ballast ..... 26, 28, 36

valvola gas ballast aperta ..... 16

Verifica funzionale ..... 67

Vite con testa ..... 60, 61

Vuoto finale ..... 27, 28

KNF Neuberger GmbH  
Alter Weg 3  
79112 Friburgo  
Germania  
Tel. 07664/5909-0

E-mail: [info.de@knf.com](mailto:info.de@knf.com)  
[www.knf.com](http://www.knf.com)

## **KNF nel mondo**

L'elenco dei nostri partner locali KNF è disponibile all'indirizzo: [www.knf.com](http://www.knf.com)





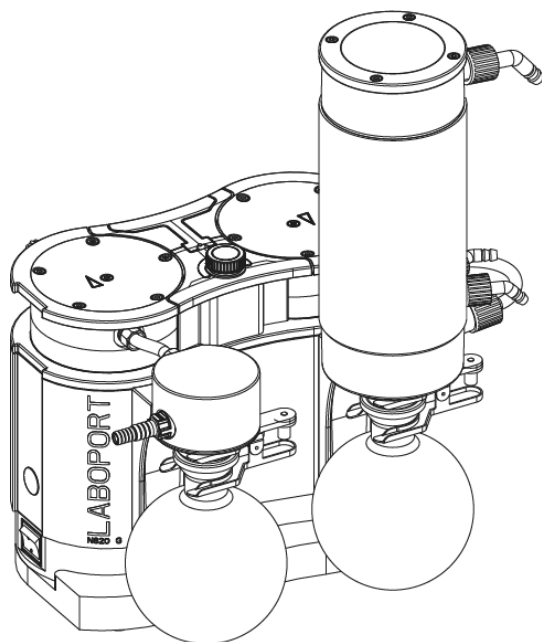
**Labor**

**SH820G / SR820G /  
SH840G / SR840G  
VERTALING VAN DE ORIGINELE  
BEDIENINGS-INSTRUCTIES  
NEDERLANDS**

# LABOPORT®

# VACUÛMSYSTEEM

NL



**Melding!**

Lees vóór het gebruik van de pomp en het accessoire de bedienings- en montagehandleiding en neem de veiligheidsinstructies in acht!

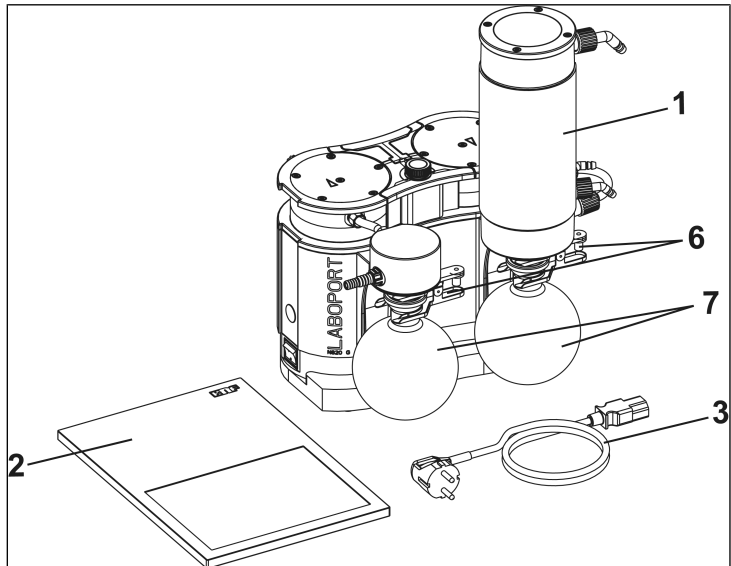
## Inhoudsopgave

1	Leveringsomvang .....	4
2	Over dit document .....	5
2.1	Gebruik van de bedieningshandleiding .....	5
2.2	Uitsluiting van aansprakelijkheid .....	5
2.3	Symbolen en markeringen .....	6
2.4	Lijst met afkortingen .....	9
3	Veiligheid .....	10
3.1	Personeel en doelgroep .....	10
3.2	Verantwoordelijkheid van de operator .....	11
3.3	Veiligheidsbewust werken .....	11
3.4	Bedrijfsomstandigheden .....	12
3.5	Media .....	12
3.6	Gebruik .....	14
3.7	Richtlijnen en normen .....	15
3.8	Klantenservice en reparatie .....	16
3.9	Afvoer .....	16
4	Explosiebescherming .....	17
4.1	Gebruik voor het transport van explosieve gasmengsels .....	17
4.2	Opmerkingen over het EX-keurmerk .....	18
4.3	Uitleg van de explosiebeveiligingsmarkering .....	19
5	Technische gegevens .....	25
6	Productbeschrijving .....	30
6.1	SH820G, SH840G .....	30
6.2	SR820G, SR 840 G .....	32
6.3	Pomp .....	33
6.4	Gasballast .....	35
7	Transport .....	37
8	Opstellen en aansluiten .....	39
8.1	Ingebruikname voorbereiden .....	41
8.2	Ingebruikname uitvoeren .....	42
9	Gebruik .....	46
9.1	Informatie over het in- en uitschakelen van het vacuümsysteem .....	46
10	Onderhoud .....	52
10.1	Onderhoudsplan .....	53
10.2	Reiniging .....	55

10.3 Membraan, ventielplaten/dichtingen en O-ringen vervangen .....	56
10.4 O-ringen van het complete vacuümsysteem vervangen (optioneel) .....	67
11 Reserveonderdelen en accessoires .....	70
11.1 Reserveonderdelen.....	70
11.2 Accessoires.....	72
12 Storing verhelpen .....	73
13 Retourzending.....	79
Trefwoordenregister .....	80

# 1 Leveringsomvang

- Laboport<sup>®</sup>-vacuümsysteem:  
SH820G of SR820G of SH840G of SR840G (1)
- Gecoate opvangkolven (2x) (7)
- Kolfklem (2x) (6)
- Netkabel (3)
- Bedieningshandleiding (2)
- QuickStart
- Veiligheidsbrochure



Afb. 1: Leveringsomvang (als voorbeeld weergegeven SH820G)

## Vacuümsysteem uitpakken

1. Controleer het vacuümsysteem en de meegeleverde accessoires na het uitpakken op transportschade.
2. Als de verpakking beschadigd is, informeer dan het verantwoordelijke transportbedrijf zodat een schaderapport kan worden opgesteld. Meer informatie vindt u in het hoofdstuk 7 *Transport* [► 37].

## 2 Over dit document

### 2.1 Gebruik van de bedieningshandleiding

De bedieningshandleiding maakt deel uit van het vacuümsysteem.

- Bij onduidelijkheden over de inhoud van de bedieningshandleiding kunt u contact opnemen met de fabrikant (contactgegevens: zie [www.knf.com](http://www.knf.com)). Houd daarvoor het type- en serienummer van het vacuümsysteem bij de hand.
- Lees de bedieningshandleiding voordat u het vacuümsysteem in gebruik neemt.
- Overhandig de bedieningshandleiding uitsluitend volledig en ongewijzigd aan de volgende eigenaar.
- Houd de bedieningshandleiding altijd bij de hand.

### 2.2 Uitsluiting van aansprakelijkheid

De fabrikant is niet aansprakelijk voor schade en storingen aan het product die het gevolg zijn van het niet in acht nemen van de bedieningshandleiding.

De fabrikant is niet aansprakelijk voor schade en storingen die het gevolg zijn van veranderingen of aanpassingen aan het product of van ondeskundig gebruik.

De fabrikant is niet aansprakelijk voor schade en storingen die het gevolg zijn van het gebruik van verkeerde reserveonderdelen en accessoires.

## 2.3 Symbolen en markeringen

### Waarschuwingsmelding



### WAAR- SCHUWING

Hier staat een melding die u voor gevaar waarschuwt.

Hier staan mogelijke gevolgen als u de waarschuwingsmelding negeert. Het signaalwoord, bijv. waarschuwing, wijst u op een bepaald gevaar.

→ Hier staan maatregelen om het gevaar en de gevolgen daarvan te voorkomen.

### Gevarenniveaus

Signaalwoord	Betekenis	Gevolgen bij negeren
GEVAAR	Waarschuwt voor acuut dreigend gevaar	Dood of zwaar lichamenteel letsel, of ernstige materiële schade is het gevolg.
WAARSCHUWING	Waarschuwt voor mogelijk dreigend gevaar	Dood of zwaar lichamenteel letsel, of ernstige materiële schade is mogelijk.
LET OP	Waarschuwt voor een mogelijk gevaarlijke situatie	Licht lichamenteel letsel of materiële schade is mogelijk.
MELDING	Waarschuwt voor mogelijke materiële schade	Materiële schade is mogelijk.

Tab. 1: Gevarenniveaus

## Overige meldingen en symbolen

→ Hier vindt u een uit te voeren handeling (een stap).

1. Hier vindt u de eerste stap van een uit te voeren handeling.  
Andere doorlopend genummerde stappen volgen.

**i** Dit teken wijst u op belangrijke informatie.

**Verklaring van pictogrammen**

Pictogram	Betekenis
	Algemeen waarschuwingsteken
	Waarschuwing voor hete oppervlakken
	Waarschuwing voor elektrische spanning
	Waarschuwing voor explosieve atmosfeer
	Waarschuwing voor giftige stoffen
	ESD-beschermd gebied
	Raadpleeg de bedieningshandleiding
	Algemeen verplicht teken
	Netstekker verwijderen
	Voetbescherming gebruiken
	Handbescherming gebruiken
	WEEE Symbool voor de gescheiden inzameling van elektrische en elektronische apparaten. Dit symbool betekent dat dit product niet met het normale huisvuil afgevoerd mag worden.
	Recycling

Tab.2: Verklaring van pictogrammen



## 2.4 Lijst met afkortingen

Afkorting	Benaming
PTFE	polytetrafluoretheen
FFPM	perfluorelastomeer
PVDF	polyvinylideenfluoride
PP	polypropyleen
FPM	fluorelastomeer
FEP	fluorethyleenpropyleen
tab.	tabel
afb.	afbeelding
resp.	respectievelijk
bijv.	bijvoorbeeld
toeg.	toegestaan
o.a.	onder andere
evt.	eventueel
max.	maximaal
min.	minimaal

## 3 Veiligheid

**i** Neem de veiligheidsinstructies in de hoofdstukken *8 Opstellen en aansluiten* [▶ 39] en *9 Gebruik* [▶ 46] in acht.

### 3.1 Personeel en doelgroep

**Personeel** Zorg ervoor dat alleen opgeleid en geïnstrueerd personeel of gespecialiseerd personeel aan de vacuümsystemen werkt. Dit geldt vooral voor de ingebruikname en onderhoudswerkzaamheden.

Zorg ervoor dat het personeel de bedieningshandleiding, met name het hoofdstuk *Veiligheid*, heeft gelezen en begrepen.

Doelgroep	Doelgroep	Definitie
	Gebruiker	Laboratoriummedewerker
	Gespecialiseerd personeel	Gespecialiseerd personeel betreft personen die <ul style="list-style-type: none"> <li>- een vakopleiding hebben op het vakgebied dat in de betreffende sectie behandeld wordt;</li> <li>- actuele kennis hebben van het vakgebied dat in de betreffende sectie behandeld wordt.</li> </ul>

Tab.3: Doelgroep

Wie-doet-wat-matrix	Handelingen	Gebruiker	Gespecialiseerd personeel
	Transport		
Opstellen		X	X
Ingebruikname voorbereiden		X	X
Ingebruikname bedrijf		X	X
Onderhoud			X
Probleemoplossing			X
Afvoer			X

Tab.4: Wie-doet-wat-matrix

## 3.2 Verantwoordelijkheid van de operator

De vacuümsystemen zijn volgens de algemeen erkende regels van de techniek en de voorschriften inzake arbeidsbescherming en ongevalpreventie gebouwd. Toch kunnen bij het gebruik hiervan gevaren ontstaan die tot lichamelijk letsel van de gebruiker of derden, of tot schade aan het vacuümsysteem of andere eigendommen leiden.

Zorg ervoor dat er geen gevaarlijke situatie, lichamelijk letsel of schade aan het vacuümsysteem kan ontstaan.

**Bedrijfsparameters** Bedien en stel de vacuümsystemen alleen op volgens de bedrijfsparameters en bedrijfsomstandigheden die beschreven worden in het hoofdstuk 3.4 *Bedrijfsomstandigheden* [► 12] en 5 *Technische gegevens* [► 25].

**Condenser** Alleen SH820G en SH840G:

Gebruik de condenser alleen op de pneumatische systeemuitlaat; bij plaatsing op de pneumatische systeem-inlaat bestaat er implosiegevaar.

Let erop dat de slangpilaren op de condenser correct worden aangesloten op de koelmiddelleiding. De in- en uitgang van de pomp (vacuüm / druk) mogen niet verwisseld worden.

**Accessoires** Laboratoriumapparatuur of aanvullende onderdelen die op een vacuümsysteem worden aangesloten, moeten zijn ontworpen op basis van de technische gegevens van het vacuümsysteem (zie 5 *Technische gegevens* [► 25]).

## 3.3 Veiligheidsbewust werken

Neem bij alle werkzaamheden aan de vacuümsystemen en tijdens het gebruik de voorschriften inzake ongevalpreventie en veiligheid in acht.

Vermijd het aanraken van de pompkoppen en onderdelen van de behuizing, omdat de pomp tijdens het gebruik warm wordt.

Zorg ervoor dat het vacuümsysteem, bij werkzaamheden aan het vacuümsysteem, van het elektriciteitsnet is losgekoppeld en spanningsvrij is.

Neem bij de aansluiting van de vacuümsystemen op het elektriciteitsnet de desbetreffende veiligheidsregels in acht.

Stel geen lichaamsdelen bloot aan het vacuüm.

Zorg ervoor dat er geen gevaren ontstaan door stroming bij open gasaansluitingen, geluidseffecten of door hete, corrosieve, gevaarlijke of milieuverontreinigende gassen.

Voorkom het vrijkomen van gevaarlijke, giftige, explosieve, corrosieve, gevaarlijke of milieuverontreinigende gassen of dampen, bijvoorbeeld door middel van geschikte laboratoriumvoorzieningen met afvoer en ventilatieregeling.

### 3.4 Bedrijfsomstandigheden

Gebruik de vacuümsystemen alleen als ze in technisch perfecte staat zijn en in overeenstemming met het beoogde gebruik en de eisen ten aanzien van het veiligheids- en risicobewustzijn, met inachtneming van de bedieningshandleiding.

De vacuümsystemen mogen alleen worden gebruikt als ze compleet zijn gemonteerd en geleverd.

Zorg ervoor dat de installatieplaats droog is en het vacuümsysteem tegen regen, spat-, stuw-, en druppelwater en andere verontreinigingen is beschermd.

Controleer regelmatig de dichtheid van de verbindingen tussen leidingen in de toepassing en de connectie met het vacuümsysteem (ofwel pneumatische koppeling van het vacuümsysteem). Bij lekkende verbindingen bestaat het gevaar dat gevaarlijke gassen en dampen uit het pompsysteem vrijkomen.

De op het vacuümsysteem aan te sluiten componenten moeten zijn berekend op de pneumatische gegevens van het vacuümsysteem.

### 3.5 Media

Vereisten voor de getransporteerde media

Controleer vóór het inschakelen van de pomp of het medium in de desbetreffende toepassing veilig kan worden getransporteerd/verpompt.

Houd hierbij ook rekening met een mogelijke verandering van de aggregatietoestand (condensatie, kristallisatie).

Controleer vóór het gebruik van een medium of dit medium compatibel is met de onderdelen op het systeem die hiermee in contact komen (zie 5 *Technische gegevens* [► 25]).

- Transporteer alleen gassen die onder de in het vacuümsysteem optredende drukken en temperaturen stabiel blijven.
- Omgang met  
gevaarlijke  
media Bij een breuk van de membraan en/of lekkage vermengt het getransporteerde medium zich met de lucht in de omgeving en/of in de behuizing van het vacuümsysteem. Zorg ervoor dat hieruit geen gevaarlijke situatie kan ontstaan.
- Omgang met  
brandbare media  
en explosieve at-  
mosfeer Neem bij het transporteren van gevaarlijke media de veiligheidsvoorschriften voor de omgang met deze media in acht.
- Let erop dat het vacuümsysteem alleen geschikt is voor het transport van explosieve gassen in overeenstemming met de bijbehorende markering (zie typeplaatje) en niet mag worden geïnstalleerd in explosiegevaarlijke gebieden.
- Zorg ervoor dat de temperatuur van het medium altijd voldoende onder de ontstekingstemperatuur van dit desbetreffende medium ligt om een ontsteking of explosie te voorkomen. Dit geldt ook voor buitengewone bedrijfssituaties.
- Let er daarbij op dat de temperatuur van het medium stijgt wanneer de pomp het medium comprimeert.
- Zorg er daarom voor dat de temperatuur van het medium, ook bij compressie tot de maximaal toegestane bedrijfsoverdruk van het vacuümsysteem, voldoende onder de ontstekingstemperatuur van dit betreffende medium blijft. De maximaal toegestane bedrijfsoverdruk van het vacuümsysteem wordt in hoofdstuk 5 *Technische gegevens* [► 25] aangegeven.
- Let erop dat de toegestane omgevingstemperatuur (zie 5 *Technische gegevens* [► 25]) niet wordt overschreden.
- Houd evt. rekening met externe energiebronnen (bijv. stralingsbronnen) die het medium extra kunnen verhitten.
- Neem bij twijfel contact op met de KNF-klantenservice.

## 3.6 Gebruik

### 3.6.1 Correct gebruik

De vacuümsystemen zijn uitsluitend voor het transport van gassen en dampen bedoeld.

De vacuümsystemen zijn uitsluitend bedoeld voor gebruik in binnenruimten en in niet-explosieve omgevingen. De Ex-markering geldt alleen voor de transportruimte (het gebied dat in contact komt met het medium).

**i** Vacuümsystemen met ATEX-markering voldoen niet altijd aan de voorschriften voor explosiegevaarlijke gebieden in landen buiten de EU.

### 3.6.2 Voorzienbaar verkeerd gebruik

De vacuümsystemen mogen niet in een explosieve omgeving worden gebruikt.

De pompen zijn niet geschikt voor ondergronds gebruik in mijnen.

De vacuümsystemen zijn niet geschikt voor het transport van:

- stoffen
- vloeistoffen
- aerosolen
- biologische en microbiologische stoffen
- brandstoffen
- explosieve stoffen
- vezels
- oxidatiemiddelen
- levensmiddelen.

De vacuümsystemen mogen standaard niet voor het gelijktijdig genereren van vacuüm- en overdruk worden gebruikt.

Aan de zuigzijde van het vacuümsysteem mag geen overdruk worden gecreëerd.

Het vacuümsysteem mag niet gebruikt worden als bij geopen- de gasballast van de pomp reactieve explosieve of anders- zins gevaarlijke mengsels kunnen ontstaan (bijv. met het me- dium).

### 3.7 Richtlijnen en normen

EU/EG-  
richtlijnen/  
-normen



De vacuümsystemen voldoen aan de richtlijnen/verordenin- gen:

- 2011/65/EU (RoHS)
- 2014/30/EU (EMC)
- 2006/42/EG (MRL)

Het gedeelte van de pompen dat met media in contact komt, voldoet aan richtlijn 2014/34/EU (ATEX).



- UK Regulation S.I. 2008/1597 Supply of Machinery (Safe- ty)
- UK Regulation S.I. 2016/1091 Electromagnetic Compatibi- lity
- UK Regulation S.I. 2012/3032 Restriction of the Use of Certain Hazardous Substances in Electrical and Electro- nic Equipment

Er wordt voldaan aan de volgende geharmoniseerde/benoem- de normen:

- EN 1012-2
- EN ISO 12100
- EN 61010-1
- EN 61326-1

Het gedeelte van de pompen dat in aanraking komt met me- dia voldoet aan de volgende normen:

- EN ISO 80079-36
- EN ISO 80079-37
- EN 1127-1

De pompen voldoen aan IEC 664:

- Overspanningscategorie II
- Vervuilingsgraad 2

### 3.8 Klantenservice en reparatie

- Klantenservice en reparaties** De vacuümsystemen zijn onderhoudsvrij. Maar KNF raadt aan om het vacuümsysteem regelmatig op opvallende wijzigingen in het geluid en trillingen te controleren.
- Laat reparaties aan de vacuümsystemen alleen door KNF uitvoeren.
- Behuizingen, met onder spanning staande onderdelen, mogen alleen door gespecialiseerd personeel worden geopend.
- Gebruik bij onderhoudswerkzaamheden alleen originele onderdelen van KNF.

### 3.9 Afvoer

- Milieubescherming/WEEE** Het vacuümsysteem en alle reserveonderdelen conform de milieuvoorschriften opslaan. Neem de nationale en internationale voorschriften in acht. Dit geldt met name voor onderdelen die zijn verontreinigd met giftige stoffen.



Als u de verpakkingsmaterialen niet meer nodig hebt (bijv. voor een retourzending of voor transport van het vacuümsysteem om een andere reden), voert u deze op een milieuvriendelijke manier af.



Dit product is gemarkeerd overeenkomstig de EU-richtlijn betreffende de afvoer van afgedankte elektrische en elektronische apparatuur (WEEE). Afgedankte apparaten mogen niet met het huisvuil afgevoerd worden. Afvoer en recycling volgens de voorschriften dragen bij aan de bescherming van de natuurlijke hulpbronnen en het milieu. De eindgebruiker is verplicht afgedankte apparaten overeenkomstig de nationale en internationale voorschriften af te voeren. Daarnaast worden KNF-producten (afgedankte apparaten) door KNF ook tegen een vergoeding teruggenomen (zie hoofdstuk 13 *Retourzending* [► 79]).





## 4 Explosiebescherming

### 4.1 Gebruik voor het transport van explosieve gasmengsels.

Gebruik voor het transport van explosieve gassen alleen vacuümsystemen van de desbetreffende apparaatcategorie en temperatuurklasse.

Deze vacuümsystemen hebben de volgende EU-explosieveiligheidsmarkering:

Markering	Omschrijving
	Symbol voor explosieveilige apparaten
II	Apparaatgroep (zie 4.3.1 <i>Apparaatgroepen</i> [▶ 19])
3/-G	Apparaatcategorie (zie 4.3.2 <i>Apparaatcategorieën voor gas</i> [▶ 19])
Ex	Symbol geeft aan dat het apparaat aan een of meer soorten ontstekingsbeschermingen voldoet.
h	Symbol voor soort ontstekingsbescherming (zie 4.3.5 <i>Soort ontstekingsbescherming</i> [▶ 22])
IIB + H2	Explosiegroepen (zie 4.3.3 <i>Explosiegroepen</i> [▶ 21])
T3	Temperatuurklasse (zie 4.3.4 <i>Temperatuurklassen</i> [▶ 22])
Gc	Apparaatbeschermingsniveau (zie hoofdstuk 4.3.6 <i>Apparaatbeschermingsniveau voor gas</i> [▶ 23])
	Bijzondere gebruiksvoorwaarden (zie hoofdstuk Bijzondere gebruiksvoorwaarden)
internal atmp- here only	Bijzondere gebruiksvoorwaarden (zie 4.3.7 <i>Bijzondere gebruiksvoorwaarden</i> [▶ 24])

Tab.5: Explosiebeveiligingsmarkering

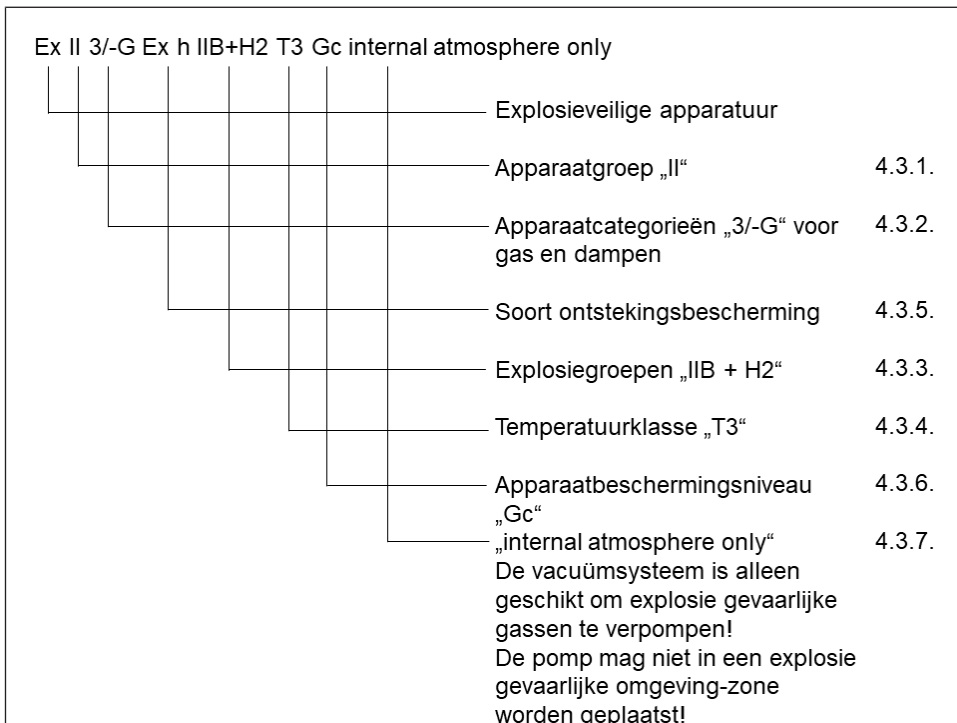
Voor de vacuümsystemen is een beoordeling van het ontstekingsgevaar conform de normen DIN EN ISO 80079-36 en DIN EN ISO 80079-37 uitgevoerd.

De explosiebeveiligingsmarkering vindt u ook op de volgende plaats:

- Typeplaatje vacuümsysteem

## 4.2 Opmerkingen over het EX-keurmerk

Het desbetreffende KNF-vacuümsysteem is met de volgende apparaatmarkering volgens de laatste explosieveiligheidsrichtlijn gemarkeerd. De markering geldt alleen voor het transportgedeelte (gebied dat in contact komt met het medium) van het vacuümsysteem:



Afb.2: EX-markering van het vacuümsysteem

Vacuümsystemen van de categorie "3/-G" zijn bedoeld voor het transport van gassen, dampen of nevels waarbij niet is te verwachten dat een explosieve atmosfeer wordt gevormd. Maar als deze toch ontstaat, dan naar alle waarschijnlijkheid alleen zelden en tijdens een korte periode.

De apparaten moeten zo opgesteld worden dat die van buiten niet mechanisch beschadigd kunnen worden.

Aan de vacuümsystemen mogen geen wijzigingen worden aangebracht. Na de vervanging van een slijtdeel moet de oorspronkelijke functie van het vacuümsysteem worden gecon-

troleerd door het behalen van het gespecificeerde eindvacuüm (zie bedieningshandleiding, hoofdstuk *10 Onderhoud* [► 52]).

## 4.3 Uitleg van de explosiebeveiligingsmarkering

### 4.3.1 Apparaatgroepen

- Apparaatgroep I Apparaatgroep I geldt voor apparaten voor gebruik in ondergrondse mijnen en op hun bovengrondse locaties, die door methaan en/of brandbare stoffen explosiegevaarlijk zijn.
- Apparaatgroep II Apparaatgroep II geldt voor apparaten die gebruikt worden in de overige omgevingen, die door een explosieve atmosfeer een explosie kunnen veroorzaken.

### 4.3.2 Apparaatcategorieën voor gas

De apparaatcategorie beschrijft de frequentie en de duur van de aanwezigheid van een explosieve atmosfeer tijdens het gebruik.

Apparaatcategorie	Omschrijving
1G	Apparaten van deze categorie zijn bedoeld voor gebruik in gebieden waar een explosieve atmosfeer bestaande uit een mengsel van lucht en gassen, dampen of nevels, continu of langdurig of vaak kan voorkomen.
1D	Apparaten van deze categorie zijn bedoeld voor gebruik in gebieden waar een explosieve atmosfeer bestaande uit een mengsel van stof en lucht continu of langdurig of vaak kan voorkomen.
2G	Apparaten van deze categorie zijn bedoeld voor gebruik in gebieden waar er rekening mee moet worden gehouden dat er af en toe een explosieve atmosfeer bestaande uit gassen, dampen of nevels kan voorkomen.
2/2G	Apparaten die uit zone 1 afzuigen en bedoeld zijn voor gebruik in gebieden waar er rekening mee moet worden gehouden dat er af en toe een explosieve atmosfeer bestaande uit gassen, dampen of nevels kan voorkomen.
2/-G	Apparaten die uit zone 1 afzuigen, maar niet bedoeld zijn voor installatie in een explosiegevaarlijk gebied (zone).
2D	Apparaten van deze categorie zijn bedoeld voor gebruik in gebieden waar er rekening mee moet worden gehouden dat er af en toe een explosieve atmosfeer bestaande uit een mengsel van stof en lucht kan voorkomen.
3G	Apparaten van deze categorie zijn bedoeld voor gebruik in gebieden waar er geen rekening mee hoeft te worden gehouden dat er een explosieve atmosfeer bestaande uit gassen, dampen of nevels voorkomt, Mocht deze atmosfeer toch voorkomen, dan zal dat naar alle waarschijnlijkheid slechts zelden en kortstondig het geval zijn.
3/-G	Apparaten die uit zone 2 afzuigen, maar niet bedoeld zijn voor installatie in een explosiegevaarlijk gebied (zone).
3D	Apparaten van deze categorie zijn bedoeld voor gebruik in gebieden waar er geen rekening mee hoeft te worden gehouden dat er een explosieve atmosfeer door opgewaaid stof voorkomt, Mocht deze atmosfeer toch voorkomen, dan zal dat naar alle waarschijnlijkheid slechts zelden en kortstondig het geval zijn.

Tab.6:

### 4.3.3 Explosiegroepen

Brandbare gassen en dampen worden volgens explosiegroepen (I, IIA, IIB en IIC) en temperatuurklassen ingedeeld. De volgende tabel geeft de indeling van de meest voorkomende brandbare gassen en dampen weer.

	T1	T2	T3	T4	T5	T6
I	Methaan	–	–	–	–	–
IIA	Aceton Ethaan Ethylacetaat Ammoniak Ethylchloride Benzeen Azijnzuur Koolmonoxide Methaan Methanol Methylchloride Naftaleen Fenol Propaan Tolueen	i-Amylacetaat n-butaan n-butylalcohol Cyclohexanon 1,2-dichloorethaan Azijnzuuranhydride	Benzine Diesel Vliegtuigbrandstof Stookoliën n-hexaan	Aceetaldehyde	–	–
IIB	Stadsgas	Ethyleen Ethylalcohol	Waterstofsulfide	Ethylether	–	–
IIC	Waterstof	Acetyleen	–	–	–	Koolstofdissulfide

Tab.7:

De indeling van gassen en dampen in groepen met betrekking tot explosiegroep en temperatuurklasse wordt gebaseerd op het getransporteerde medium.

Getransporteerd medium aat mag alleen voor het transporteren van gassen en dampen worden gebruikt die tot de desbetreffende explosiegroep en de overeenkomstige temperatuurklasse (of lager) behoren (zie markering op het typeplaatje) of die niet explosief en niet brandbaar zijn.



Omgeving van het apparaat Het apparaat mag niet worden geïnstalleerd in explosiegevaarlijke atmosferen/gebieden. Het systeem is alleen in overeenstemming met de markering op het systeem (zie typeplaatje) geschikt voor het transport van explosieve atmosferen.

#### 4.3.4 Temperatuurklassen

Maximale oppervlaktetemperatuur De maximale oppervlaktetemperatuur is de hoogste temperatuur die een oppervlak van het systeem onder de meest ongunstige omstandigheden bereikt.

Ontstekingstemperatuur De maximale oppervlaktetemperatuur van het apparaat moet steeds lager zijn dan de laagste ontstekingstemperatuur van het gas- of damp-luchtmengsel waarin het wordt gebruikt.

Temperatuurklasse De maximale oppervlaktetemperatuur wordt bepaald door de constructie van het systeem en wordt als temperatuurklasse aangegeven.

Temperatuurklasse	Max. oppervlaktetemperatuur [°C]	Ontstekingstemperatuur [°C]
T1	450	> 450
T2	300	> 300
T3	200	> 200
T4	135	> 135
T5	100	> 100
T6	85	> 85

Tab.8:

#### 4.3.5 Soort ontstekingsbescherming

Markering	Omschrijving
h	Constructieve veiligheid "c"
h	Ontstekingsbronbewaking "b"
h	Vloeistofkapseling "k"

Tab.9:

Voor de apparaten is een beoordeling van het ontstekingsgevaar conform de normen DIN EN ISO 80079-36 en DIN EN ISO 80079-37 uitgevoerd. De beschermingsdoelen zijn bereikt door toepassing van de soort ontstekingsbescherming constructieve veiligheid "c".

#### 4.3.6 Apparaatbeschermingsniveau voor gas

Het apparaatbeschermingsniveau beschrijft de frequentie en de duur van de aanwezigheid van een explosieve atmosfeer in een omgeving.

Apparaatbeschermingsniveau	Omschrijving*	Constructieve veiligheid
Ga	Apparaten met een zeer hoog beschermingsniveau voor gebruik in explosiegevaarlijke gebieden. Bij deze apparaten is er bij normaal gebruik of bij voorzienbare of zeldzame fouten/storingen geen ontstekingsgevaar.	Zeer hoog
Gb	Apparaten met een hoog beschermingsniveau voor gebruik in explosiegevaarlijke gebieden waarbij bij normaal gebruik of bij voorzienbare of zeldzame fouten/storingen geen sprake is van ontstekingsgevaar.	Hoog
Gc	Apparaten met een uitgebreid beschermingsniveau voor gebruik in explosiegevaarlijke gebieden. Bij normaal gebruik is er geen ontstekingsgevaar. Voor de apparaten zijn enkele extra beschermingsmaatregelen genomen die ervoor zorgen dat er geen ontstekingsgevaar is bij gewoonlijk voorzienbare storingen van het apparaat.	Uitgebreid

Tab.10: \*conform ISO 80079-36

### 4.3.7 Bijzondere gebruiksvoorwaarden

Markering	Omschrijving
internal atmosphere only	Bijzondere gebruiksvoorwaarden

Aanvullende voorwaarden voor de apparaten:

- Plaats het apparaat niet buitenshuis. De inbedrijfstelling mag alleen worden uitgevoerd met geschikte weer- en corrosiebestendige bekleding.
- Plaats het apparaat niet in explosiegevaarlijke gebieden. Het is alleen in overeenstemming met zijn markering (zie typeplaatje) geschikt voor het transport van explosieve atmosferen.
- Plaats het apparaat zodanig dat het van buitenaf niet kan worden beschadigd.
- Plaats het apparaat zodanig dat het niet wordt blootgesteld aan uv-straling.



## 5 Technische gegevens

### Technische gegevens

#### Materialen van componenten die in contact komen met media

Bouwgroep	Materiaal
Pompkop	Gemodificeerd PTFE
Membraan	PTFE-gecoat
Ventiel	FFPM
Pneumatische koppeling pomp	PTFE/FFPM
Gasballast	PTFE/FFPM
Slangpilaar AS	PVDF/FPM
Afscheideraansluiting	PP
Slangverbinding AS	FEP/FPM
Slangverbinding HLK	FEP/FPM/PP
Slangpilaar HLK	PVDF
Overdrukventiel	PTFE

Tab.11: Materialen van componenten die in contact komen met media

**Pneumatische gegevens**

SH820G, SR820G

Parameter	Waarde
Max. toegestane bedrijfsoverdruk [bar g*]	0,1
Eindvacuüm[mbar abs.]	
Bij min. toerental:	
Gasballast gesloten	≤ 6
Gasballast open	≤ 17
Bij max. toerental:	
Gasballast gesloten	≤ 8
Gasballast open	≤ 15
Capaciteit bij atm. druk [l/min]**	
Bij min. toerental:	10 ± 10%
Bij max. toerental:	20 ± 10%

Tab.12: *Pneumatische gegevens S\_820G*\* *bar rel. gerelateerd aan 1013 hPa*\*\**liter onder atmosferische omstandigheden op basis van ISO 8778 en ISO 21360-1/2 (1013 hPa, 20 °C)*

## SH840G, SR840G

Parameter	Waarde
Max. toegestane bedrijfsoverdruk [bar g*]	0,1
Eindvacuüm[mbar abs.]	
Bij min. toerental:	
Gasballast gesloten	≤ 6
Gasballast open	≤ 17
Bij max. toerental:	
Gasballast gesloten	≤ 8
Gasballast open	≤ 15
Capaciteit bij atm. druk [l/min]**	
Bij min. toerental:	18 ± 10%
Bij max. toerental:	34 ± 10%

Tab.13: Pneumatische gegevens S\_840 G

\* bar rel. gerelateerd aan 1013 hPa

\*\*liter onder atmosferische omstandigheden op basis van ISO 8778 en ISO 21360-1/2 (1013 hPa, 20 °C)

## Pneumatische aansluitingen

Parameter	Waarde
Slangpilaar pompinlaat [mm] (slangpilaar)	Binnendiameter 8 / 9,5
Slangpilaar pompuitlaat [mm] (Slangpilaar) SH820GSH820G / SH840G SR820G / SR840G	Binnendiameter 10 Binnendiameter 8 / 9,5

Tab.14: Pneumatische aansluitingen

**Elektrisch vermogen**

<b>Parameter</b>	<b>Waarde SH820G SR820G</b>	<b>Waarde SH840G SR840G</b>
Spanning [V]	100 – 240	100 – 240
Frequentie [Hz]	50/60	50/60
Vermogensopname [W]	60	100
Max. stroomopname [A]	0,66 – 0,35	1,0 – 0,6
Max. toegestane netspanningsschommelingen	± 10%	± 10%

Tab.15: Elektrisch vermogen

**Gewicht**

<b>Pomptype</b>	<b>Gewicht [kg]</b>
SH820G	11,7
SR820G	10,7
SH840G	14,1
SR840G	13,1

Tab.16: Gewicht

**Overige parameters**

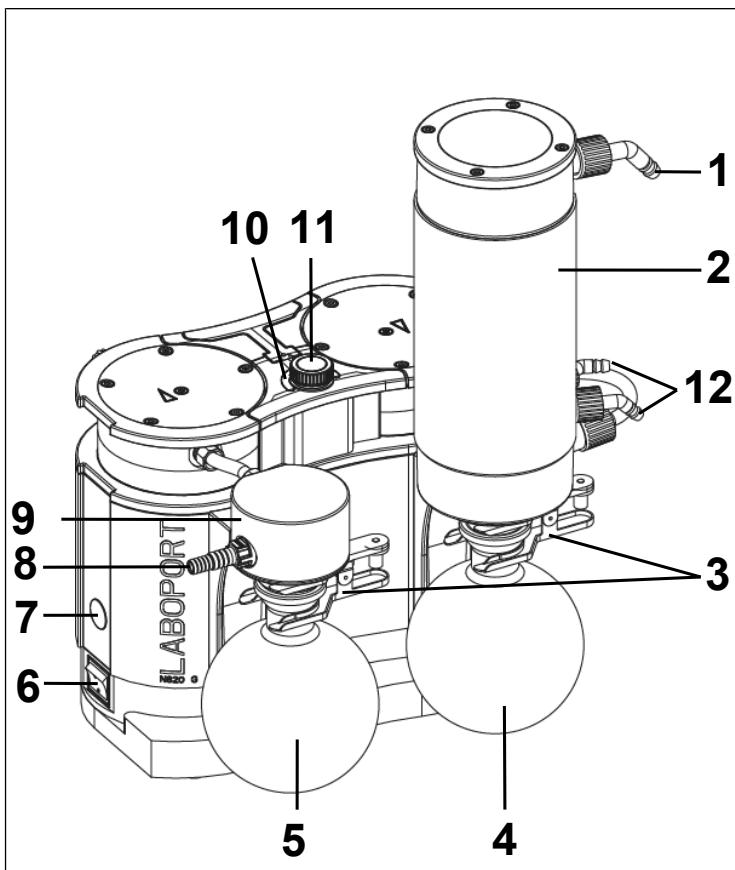
<b>Parameter</b>	<b>Waarde</b>
Toegestane omgevings-temperatuur [°C]	+ 5 tot + 40
Toegestane media-temperatuur [°C]	+ 5 tot + 40
Maximale toegestane relatieve luchtvochtigheid van de omgeving	80% voor temperaturen tot 31 °C, lineair afnemend tot 50% bij 40 °C (niet condenserend).
Maximale opstellingshoogte [m boven zeeniveau]	2000
Beschermingsgraad pomp (DIN EN 60529 / IEC 60529)	IP30
Afmetingen L x H x B [mm] SH820G SR820G SH840G SR840G	323 x 416 x 260 282 x 234 x 260 340 x 416 x 274 299 x 250 x 274
Apparaatbescherming	<ul style="list-style-type: none"> <li>▪ Overstroombeveiliging</li> <li>▪ Overtemperatuurbewei- liging (motor)</li> <li>▪ Blokkeerbeveiliging (mo- tor)</li> </ul>

Tab.17: Overige parameters

## 6 Productbeschrijving

### 6.1 SH820G, SH840G

- 1 Systeem-pompuitlaat
- 2 HLK
- 3 Kolfklem
- 4 Opvangkolf
- 5 Opvangkolf
- 6 Netschakelaar
- 7 Interface\*
- 8 Systeem-pompinlaat
- 9 Afscheideraansluiting
- 10 Statusindicator
- 11 Draai-/drukknop
- 12 Koelmiddelaansluiting



Afb.3: Productbeschrijving vacuümsysteem SH820G

**\*Koppeling:****MELDING**

Materiële schade door gebruik van niet-originele accessoires bij de koppeling

Deze koppeling is bedoeld voor de aansluiting van KNF-accessoires.

- Op aanvraag krijgt u een nauwkeurige beschrijving van de koppeling.
- Gebruik alleen door KNF goedgekeurde accessoires (zie hoofdstuk Accessoires).

NL

**Opbouw van het vacuümsysteem**

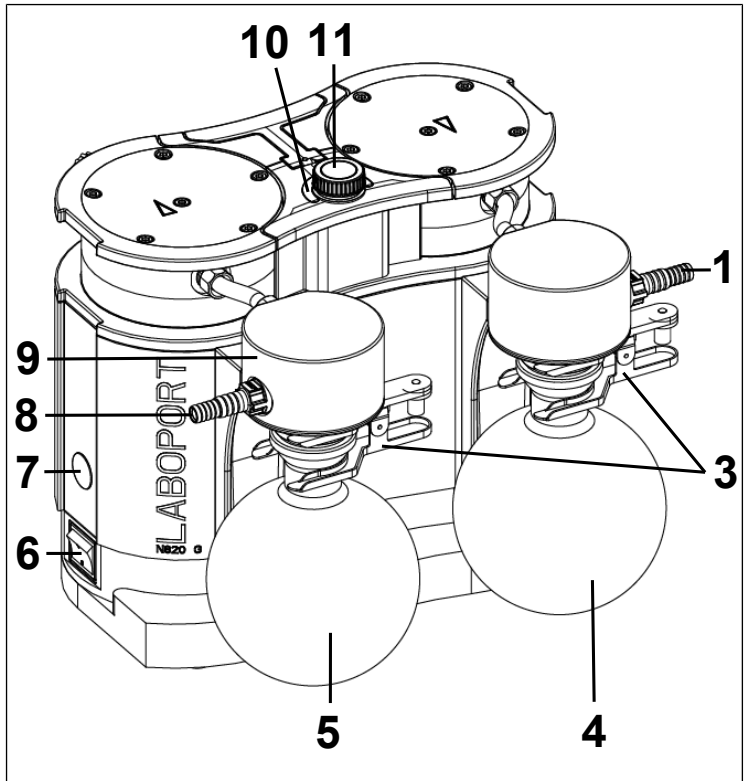
De opvangkolf (5) vangt bij de pompinlaat deeltjes en druppeltjes op die in strijd met de vereisten van de pomp uit de recipient zijn afgezogen. De opvangkolf is voorzien van een coating (implosiebescherming) en met een kolfklem (3) bevestigd op de afscheideraansluiting (9).

De condensator (2) op de pomputlaat wint nogmaals oplosmiddelen uit het getransporteerde gas terug in plaats van deze af te geven aan de omgeving of de afzuigkap. Voor de temperatuurisolatie en het voorkomen van barsten is de condensator voorzien van een omhulsel.

De in de condensator afgescheiden oplosmiddelen worden in de opvangkolf (4) verzameld die is gecoat (bescherming tegen barsten). Een kolfklem (3) fixeert de opvangkolf op de condensatorflens. Een circulatiekoeler of stromend koud water (of een ander koelmedium) koelt de condensator op condensatietemperatuur.

**6.2 SR820G, SR 840 G**

- 1 Systeem-pompuitlaat
- 3 Kolfklem
- 4 Opvangkolf
- 5 Opvangkolf
- 6 Netschakelaar
- 7 Interface\*
- 8 Systeem-pompinlaat
- 9 Afscheider-aansluiting
- 10 Statusindicator
- 11 Draai-/drukknop



Afb.4: Productbeschrijving vacuümsysteem SR820G



**\*Koppeling:****MELDING**

Materiële schade door gebruik van niet-originele accessoires bij de koppeling

Deze koppeling is bedoeld voor de aansluiting van KNF-accessoires.

- Op aanvraag krijgt u een nauwkeurige beschrijving van de koppeling.
- Gebruik alleen door KNF goedgekeurde accessoires (zie hoofdstuk Accessoires).

**Opbouw van het vacuümsysteem**

De opvangkolf (5) vangt bij de pompinlaat deeltjes en druppeltjes op die in strijd met de vereisten van de pomp uit de recipiënt zijn afgezogen. De opvangkolf is voorzien van een coating (implosiebescherming) en met een kolfklem (3) bevestigd op het vacuümsysteem. De bij de pomputlaat ontstane oplosmiddelen worden opgevangen in de opvangkolf (2) die gecoat is (bescherming tegen barsten).

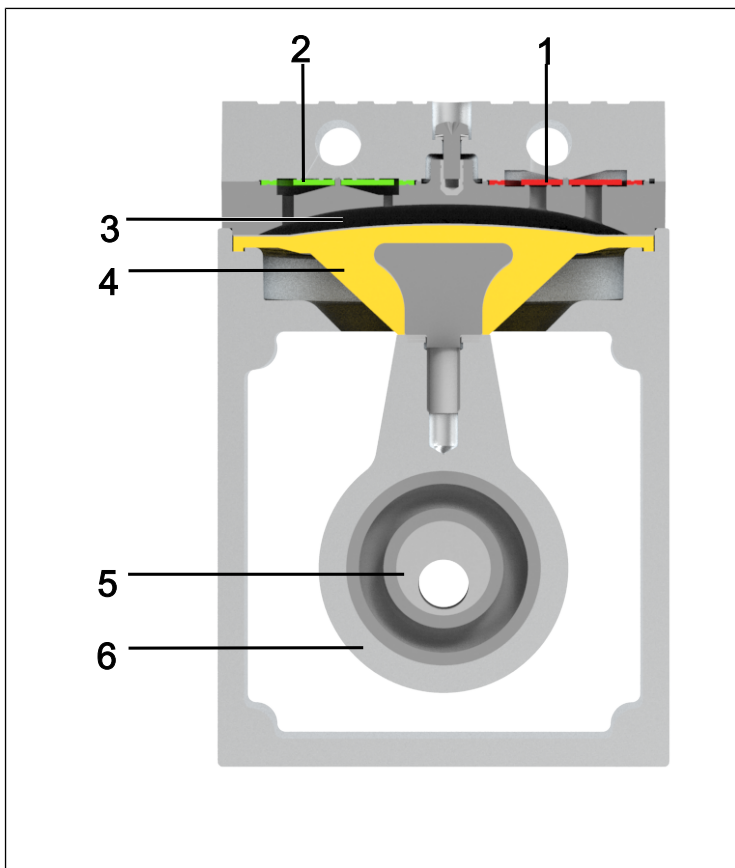
Een kolfklem (3) fixeert de opvangkolf op de afscheideraansluiting (9).

**6.3 Pomp**

De pomp kan met de netschakelaar (6) in- en uitgeschakeld worden. Met de draai-/drukknop (3) kan de pomp gestart en gestopt worden en de capaciteit van de pomp geregeld worden.

**Functie membraanpomp**

- 1 Persventiel
- 2 Zuigventiel
- 3 Trans-  
portruimte
- 4 Membraan
- 5 Excentriek
- 6 Drijfstang

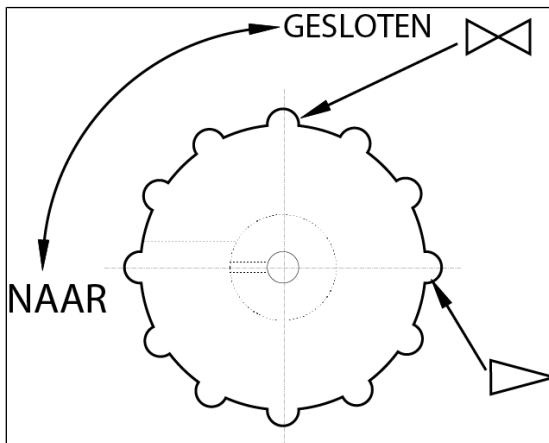


Afb.5: Functie membraanpomp

Membraanpompen transporteren, comprimeren (afhankelijk van de uitvoering) en evacueren gassen en dampen.

Het elastische membraan (4) wordt door het excenter (5) en de drijfstang (6) op en neer bewogen. In de neergaande slag zuigt dit het te transporteren gas via het inlaatventiel (2) aan. In de opgaande slag drukt het membraan het medium via het uitlaatventiel (1) uit de pompkop. De transportruimte (3) wordt door de membraan van de pomp aandrijving gescheiden.

## 6.4 Gasballast



Afb. 6: Bedieningsknop gasballast



Persoonlijk letsel door vergiftiging of explosie en beschadiging van de pomp

- Zorg ervoor dat bij geopende gasballastklep geen reactieve of explosieve of anderszins gevaarlijke mengsels kunnen ontstaan.
- Sluit eventueel de gasballastklep.
- Indien inert gas nodig is, contact opnemen met serviceafdeling van KNF.



Als dampvormige media getransporteerd worden, dan kan door het openen van de gasballast de vorming van condensaat in de pompkoppen geminimaliseerd worden.



## MELDING

Bij geopende gasballast wordt het bereikbare eindvacuüm slechter (zie hoofdstuk 5 *Technische gegevens* [ 25]).

---

## 7 Transport

### Algemeen

---



**LET OP**

Persoonlijk letsel en/of materiële schade door onjuist of ondeskundig transport van het vacuümsysteem

Door onjuist of ondeskundig transport kan het vacuümsysteem omvallen, worden beschadigd of personen verwonden.

- Transporteer het vacuümsysteem alleen via de daarvoor bedoelde handgreep.
- Gebruik indien nodig geschikte hulpmiddelen (draagriem, hefinrichting, enz.).
- Draag indien nodig een passende persoonlijke veiligheidsuitrusting (bijv. veiligheidsschoenen, veiligheidshandschoenen).

NL



**LET OP**

Kans op letsel door scherpe randen aan de verpakking

Als u de verpakking aan de hoeken vastpakt of de verpakking opent, is er kans op letsel doordat u zich kunt snijden aan de scherpe randen.

- Draag indien nodig een passende persoonlijke veiligheidsuitrusting (bijv. veiligheidsschoenen, veiligheidshandschoenen).

- 
- Transporteer het vacuümsysteem in de originele verpakking naar de opstellingslocatie.

- Bewaar de originele verpakking van het vacuümsysteem (bijv. voor latere opslag).
- Controleer het vacuümsysteem na ontvangst op transportschade.
- Documenteer opgetreden transportschade schriftelijk.
- Verwijder evt. de transportbeveiligingen vóór de ingebruikname van het vacuümsysteem.
- Monteer de beide opvangkolven (zie hoofdstuk *Pomp aansluiten* [▶ 44]) pas op het vacuümsysteem nadat u vacuümsysteem naar de opstellingslocatie vervoerd hebt.

### Parameter

Parameter	Waarde
Opslagtemperatuur [°C]	+ 5 tot + 40
Transporttemperatuur [°C]	- 10 tot + 60
Toegest. vochtigheid (niet condenserend) [%]	30 tot 85

Tab. 18: Transportparameter



### MELDING

Let er vóór de ingebruikname op dat het vacuümsysteem de omgevingstemperatuur heeft bereikt (5 *Technische gegevens* [▶ 25]).

## 8 Opstellen en aansluiten

- Sluit het vacuümsysteem alleen aan volgens de bedrijfsparameters en -voorwaarden die in het hoofdstuk 5 *Technische gegevens* [▶ 25] zijn beschreven.
- Neem de veiligheidsinstructies (zie hoofdstuk 3 *Veiligheid* [▶ 10]) in acht.

Koelmiddel voor condensator

Alleen voor SH820G en SH840G:

Voor het koelen van de condensator op condensatietemperatuur is een circulatiekoeler of stromend koud water (of een ander koelmedium) nodig.

- Bewaar het vacuümsysteem vóór de montage/aansluiting op de gebruikslocatie om het op omgevingstemperatuur te brengen (er mag geen condensatie optreden).

Toevoer van koellucht



**WAAR-  
SCHUWING**

Brandletsel door hete oppervlakken

Door oververhitting van de pomp kunnen er hete oppervlakken ontstaan.

- Let er bij de installatie van het vacuümsysteem op dat er voldoende toe- en afvoer van koellucht is gegarandeerd.

Gebruikslocatie

- Zorg ervoor dat de gebruikslocatie droog is en het vacuümsysteem tegen regen, spat-, stuw-, en druppelwater en andere verontreinigingen is beschermd.
- Kies een veilige locatie (vlakke ondergrond) voor het vacuümsysteem.
- Bescherm het vacuümsysteem tegen stof.
- Bescherm het vacuümsysteem tegen trillingen, schokken en uitwendige beschadiging.
- Zorg ervoor dat de netschakelaar gemakkelijk te bedienen is.

NL

---

## Transport van vacuümsysteem

---



### MELDING

Materiële schade door onjuist of ondeskundig transport

De opvangkolven kunnen worden beschadigd als deze tijdens het transport op het vacuümsysteem blijven gemonteerd.

- Demonteer de opvangkolven vóór het transport van het vacuümsysteem.
  - Als er zich vloeistoffen in de opvangkolven bevindt, maak deze dan leeg en voer de vloeistoffen op een milieuvriendelijke manier af.
  - Berg de opvangkolven veilig op.
  - Monteer de opvangkolven weer na het transport.
-



## 8.1 Ingebruikname voorbereiden

Let op de volgende punten voordat u het vacuümsysteem inschakelt:

	Vereiste bedrijfsomstandigheden
Vacuümsysteem	- Alle slangen correct aansluiten (zie hoofdstuk <i>Pomp aansluiten</i> [▶ 44])
Vacuümsysteem	- Gegevens van het spanningsnet komen overeen met de gegevens op het typeplaatje van het vacuümsysteem. - Uitlaat van het vacuümsysteem/de condenser mag niet afgesloten of verstopt zijn. - Bij bedrijf met gasballast: Als de pomp wordt geventileerd met stikstof via de luchtinlaat, kunnen er geen explosieve of giftige mengsels ontstaan.
Vacuümsysteem	- Opvangkolven correct gemonteerd (met kolfklemmen). (zie hoofdstuk <i>Pomp aansluiten</i> [▶ 44])

Tab. 19: Bedrijfsvoorwaarden voor ingebruikname

NL

## 8.2 Ingebruikname uitvoeren

---



### WAAR- SCHUWING

Verbranding door hete vacuümsysteemonderdelen en/of een heet medium

Tijdens of na het gebruik van het vacuümsysteem kunnen enkele vacuümsysteemonderdelen heet zijn.

- Laat het vacuümsysteem na het gebruik afkoelen.
- Neem beschermende maatregelen tegen de aanraking van hete onderdelen.



### WAAR- SCHUWING

Oogletsel

Als de operator zich te dicht bij de in-/uitlaat bevindt, kan er oogletsel ontstaan door het heersende vacuüm/de heersende overdruk.

- Kijk tijdens het gebruik niet in de in- en uitlaat van het vacuümsysteem.

- 
- Gebruik het vacuümsysteem alleen bij de bedrijfsparameters en bedrijfsomstandigheden die in hoofdstuk 5 *Technische gegevens* [▶ 25] zijn beschreven.
  - Zorg voor een correct gebruik van het vacuümsysteem (zie hoofdstuk Correct gebruik).
  - Sluit incorrect gebruik van het vacuümsysteem uit (zie hoofdstuk 3.6.2 *Voorzienbaar verkeerd gebruik* [▶ 14]).
  - Neem de veiligheidsinstructies (zie hoofdstuk 3 *Veiligheid* [▶ 10]) in acht.



## WAAR- SCHUWING

Gevaar voor barsten in de pompkop door een te grote drukverhoging

- Overschrijd de maximaal toegestane bedrijfsoverdruk (zie 5 *Technische gegevens* [▶ 25]) niet.
- Controleer de druk tijdens het gebruik.
- Als de druk boven de maximaal toegestane bedrijfsdruk van het vacuümsysteem komt:  
Schakel de pomp direct uit en verhelp de storing (zie hoofdstuk *Störung beheben*).
- Verminder of reguleer de lucht- of gashoeveelheid alleen met de draai-/drukknop.
- Let erop dat de uitlaat van het vacuümsysteem niet is gesloten of verstopt.



## LET OP

Gevaar voor implosie van condenser  
De condenser is niet drukvast.

- Zorg ervoor dat de gasuitlaat van de condenser niet geblokkeerd of verstopt is.
- Neem de maximaal toegestane bedrijfsdruk van het vacuümsysteem in acht (zie 5 *Technische gegevens* [▶ 25]).

**i** Er moet gekoeld worden door middel van een koudwateraansluiting of een circulatiekoeler, zodat de condenser oplosmiddelen uit het getransporteerde gas terug kan winnen.



## GEVAAR

Gevaar van gevaarlijke gasmengsels bij gebruik van de pomp

Afhankelijk van het getransporteerde medium, kan bij een breuk van de componenten die in contact komen met media een gevaarlijk mengsel ontstaan als het medium zich met de lucht in de compressorbehuizing of de omgeving vermengt.

- Controleer vóór het gebruik van een medium de compatibiliteit van de componenten die in contact komen met media (zie *5 Technische gegevens* [► 25]) met het medium.

- Pompstilstand → Zorg bij uitgeschakelde pomp voor een normale atmosferische druk in de leidingen aan de zuig- en drukzijde van de pomp (pomp pneumatisch ontlasten).

### Pomp aansluiten

**i** De volgende positienummers verwijzen naar Afb. 3 (SH820G, SH840G) en Afb. 4 (SR820G, SR840G).

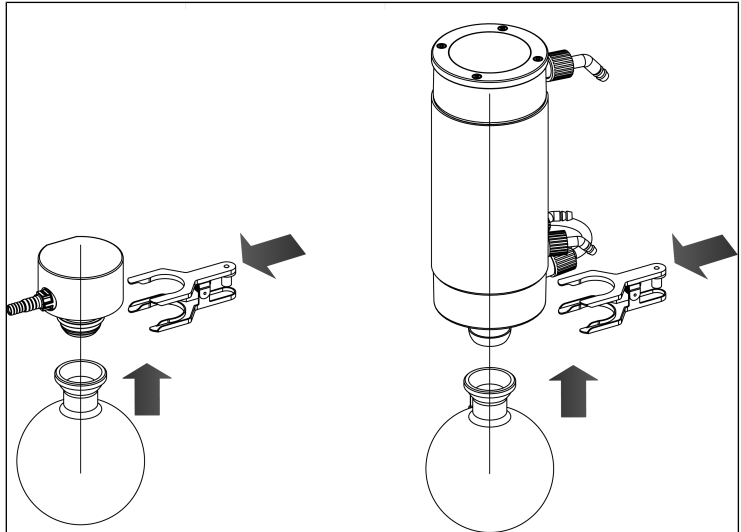
1. Verwijder de beschermkappen van de pneumatische aansluitingen van het vacuümsysteem (zie **1** en **8** of **1** en **7**).
2. Sluit de leidingen aan op de pneumatische inlaat en uitlaat.

Aangesloten componenten

**i** Sluit alleen componenten op het vacuümsysteem aan die op de pneumatische gegevens van het vacuümsysteem zijn berekend (zie hoofdstuk *5 Technische gegevens* [► 25]).

3. Plaats de opvangkolf (**4** of **5**) op de afscheideraansluiting (**9**) of op de condensator (**2** (alleen voor SH820G en SH840G) en bevestig de opvangkolf met de kolfklem (**3**).

**i** Let op een stevige bevestiging van de kolfklem. Draai de schroef van de kolfklem tot aan de aanslag vast.



Afb.7: Opvangkolf monteren

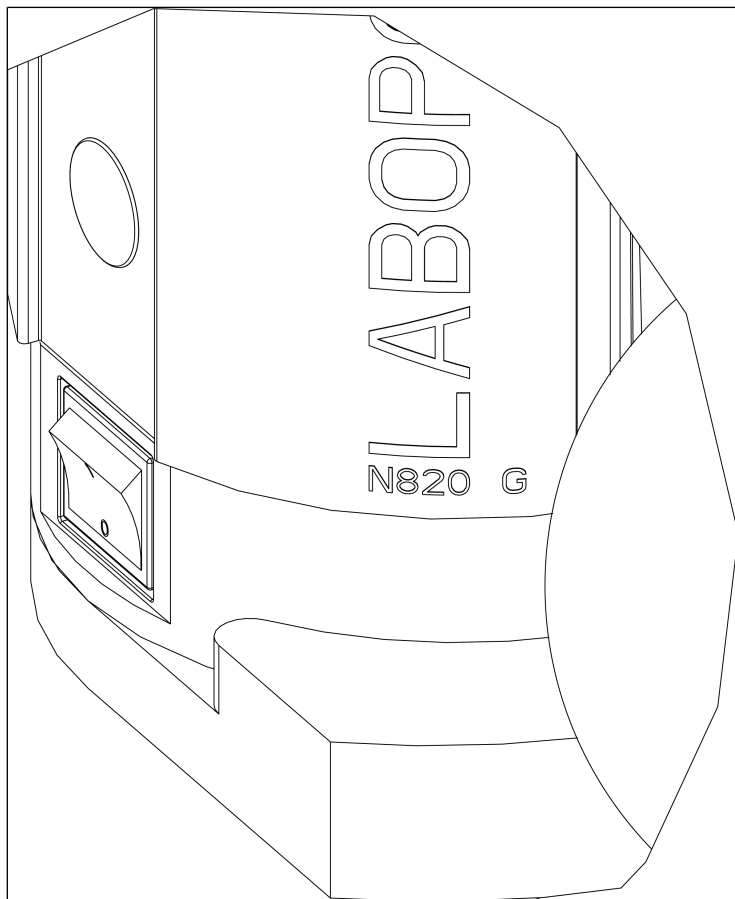
- Pompuitstoot
4. Voer bij de pneumatische uitlaat van het vacuümsysteem de pompuitstoot veilig af.
  5. Plaats de leiding op de pneumatische inlaat en de leiding op de pneumatische uitlaat naar beneden gericht, zodat er geen condensaat in de pomp kan lopen.
  6. Alleen SH820G en SH840G:  
Monteer de koelmiddeltoevoer en -afvoerslang op de condensator (zie **12**).
  7. Steek de stekker van de netkabel in een geaard stopcontact.

## 9 Gebruik

### 9.1 Informatie over het in- en uitschakelen van het vacuümsysteem

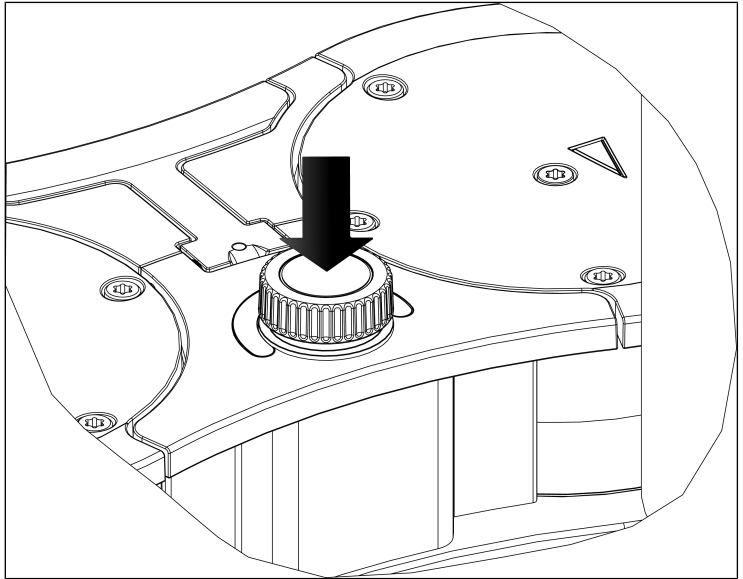
#### Vacuümsysteem inschakelen

- i** Het vacuümsysteem mag bij het inschakelen niet tegen overdruk starten. Dit geldt ook tijdens het gebruik na een korte stroomonderbreking. Als vacuümsysteem tegen druk start, kan de pomp blokkeren waarna de blokkeerbeveiliging (aandrijving) geactiveerd worden en het vacuümsysteem uitschakelt.
- Zorg ervoor dat er bij het inschakelen geen druk in de leidingen aanwezig is.
- Schakel het vacuümsysteem in stand-by met de netschakelaar in (zie Afb. 8).
- Start de pompwerking van het vacuümsysteem door de draai-/drukknop in te drukken (zie Afb. 9).



NL

*Afb.8: Vacuümsysteem in- en uitschakelen met netschakelaar*



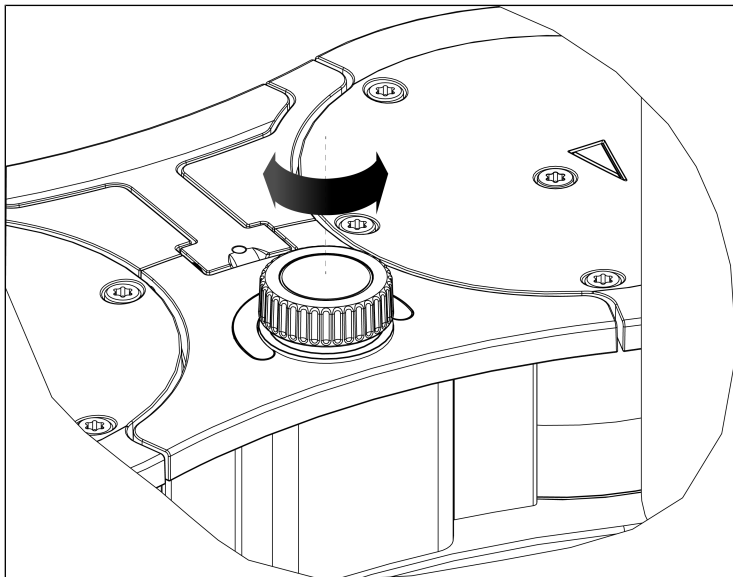
*Afb. 9: Pompwerking van vacuümsysteem starten en stoppen met draai-/drukknop*

### **Capaciteit instellen**

Met de draai-/drukknop kunt u het toerental van het vacuümsysteem variëren. Op deze wijze kunt u de capaciteit regelen (zie Afb. 10).

→ De toerentalinstelling middels de draai-/drukknop blijft behouden na het uitschakelen van het vacuümsysteem.





Afb. 10: Capaciteit instellen

### Vacuümsysteem uitschakelen/uit bedrijf nemen

- Spoel het vacuümsysteem bij het gebruik van agressieve media voordat u het vacuümsysteem uitschakelt om de levensduur van het membraan te verlengen (zie hoofdstuk 10 *Onderhoud* [▶ 52]).
- Stop de pompwerking van het vacuümsysteem door de draai-/drukknop in te drukken (zie hoofdstuk In-/uitschakelen van de pomp).
- Schakel het vacuümsysteem met de netschakelaar uit (zie 6/Afb. 3).
- Schakel het vacuümsysteem met de netschakelaar uit (zie 6/Productbeschrijving SC820G).
- Zorg voor een normale atmosferische druk in de leidingen (pomp pneumatisch ontlasten).
- Trek de netstekker van het vacuümsysteem uit het gearde stopcontact.



## Transportering van het vacuümsysteem

---



### MELDING

Materiële schade door onjuist of ondeskundig transport

Als de opvangkolven tijdens het transport van het vacuümsysteem gemonteerd blijven, kunnen ze door onvoorzichtige hantering bij het neerzetten van het vacuümsysteem beschadigd raken.

- Demonteer de opvangkolven vóór het transporteren van het vacuümsysteem.
- Als er vloeistoffen in de opvangkolven zitten, moet u deze leegmaken en de vloeistoffen op een milieuvriendelijke manier afvoeren.
- Berg de opvangkolven veilig op.
- Monteer de opvangkolven weer na het transporteren.

---

### Statusindicator (zie 10/Afb. 3 of Afb. 4)

- Brandt groen als het vacuümsysteem via de netschakelaar ingeschakeld is.
- Brandt blauw als het vacuümsysteem door middel van het indrukken van de draai-/drukknop ingeschakeld is.  
Vacuümsysteem is in bedrijf:  
Hoe hoger het toerental, des te helderder brandt de statusindicator.
- Brandt rood als er sprake is van een storing:

Signaalduur	Soort storing
100% AAN (continue verlichting)	Aandrijving blokkeert
50% AAN; 50% UIT	Te hoge temperatuur (aandrijving)
90% AAN, 10% UIT	Andere storing

*Tab.20: Storingssignaal via statusindicator*

Meer informatie vindt u in het hoofdstuk *12 Storing verhelpen* [▶ 73].

## 10 Onderhoud

---



### MELDING

#### Onderhoud van pomp

Als de toepasselijke wet- en regelgeving niet in acht genomen wordt en er handelingen uitgevoerd worden door niet-geschoold of niet-geïnstreerd personeel, kan er materiële schade aan de pompen ontstaan.

- Het onderhoud mag uitsluitend uitgevoerd worden in overeenstemming met de toepasselijke wet- en regelgeving (bijv. veiligheid op het werk en bescherming van het milieu).
  - Het onderhoud mag uitsluitend uitgevoerd worden door gekwalificeerd of geschoold en geïnstreerd personeel.
-

## 10.1 Onderhoudsplan

---



### WAAR- SCHUWING

Explosiegevaar door het ontstaan van een explosieve atmosfeer

Lekkende verbindingen kunnen leiden tot gevaarlijke explosieve atmosferen.

- Zorg ervoor dat membranen en ventielplaten/pakkingen onbeschadigd, schoon en correct geïnstalleerd zijn.
- Controleer de pneumatische aansluitingen van het vacuümsysteem op lektheid.
- Werk zorgvuldig tijdens de onderhoudswerkzaamheden.
- Vervang defecte onderdelen met een.



### WAAR- SCHUWING

Letselgevaar door gebruik van niet-originele onderdelen

De werking en veiligheid van het vacuümsysteem gaan verloren als er geen originele onderdelen worden gebruikt. De geldigheid van de CE-conformiteit vervalt als er geen originele onderdelen worden gebruikt.

- Gebruik bij onderhoudswerkzaamheden alleen originele onderdelen van KNF.

Component	Onderhoudsinterval
Vacuümsysteem	<ul style="list-style-type: none"><li data-bbox="676 180 1027 272">→ Controleer de pomp regelmatig op uitwendige beschadigingen of lekkage.</li><li data-bbox="676 288 1027 381">→ Controleer regelmatig op opvallende veranderingen in geluid en trillingen.</li></ul>
Membraan en ventielplaten/ pakkingen	→ Uiterlijk vervangen als de pompcapaciteit afneemt.

*Tab.21: Onderhoudsschema*

## 10.2 Reiniging

---



### MELDING

Zorg er bij reinigingswerkzaamheden voor dat er geen vloeistoffen in de behuizing terechtkomen.

---

### 10.2.1 Vacuümsysteem drogen

---



### WAAR- SCHUWING

Explosiegevaar door spoelen van het vacuümsysteem met lucht

- Laat bij gebruik van het vacuümsysteem met explosieve media de pomp alleen door een specialist met inert gas spoelen.
- 



### WAAR- SCHUWING

Persoonlijk letsel door vergiftiging of explosie en beschadiging van het vacuümsysteem

- Zorg ervoor dat de gasballast gesloten is bij het spoelen van het vacuümsysteem met inert gas, zodat er geen reactieve of explosieve mengsels ontstaan.
- 

- Spoel het vacuümsysteem vóór het uitschakelen onder atmosferedruk (omgevingsdruk) ongeveer 5 minuten met lucht (indien nodig om veiligheidsredenen: met een inert gas).

### 10.2.2 Vacuümsysteem reinigen

- Reinig het vacuümsysteem alleen met een vochtige doek en niet-ontvlambare reinigingsmiddelen.
- Blaas de onderdelen schoon als er perslucht aanwezig is.

### 10.3 Membraan, ventielplaten/dichtingen en O-ringen vervangen

Voorwaarden

	Noodzakelijke voorwaarden
Vacuümsysteem	<ul style="list-style-type: none"> <li>- Vacuümsysteem uitgeschakeld en netstekker uit het stopcontact getrokken</li> <li>- Vacuümsysteem gereinigd en vrij van gevaarlijke stoffen</li> <li>- Slangen van pneumatische pompinlaat en pomputlaat zijn verwijderd</li> </ul>

Materiaal en gereedschap

Aantal	Materiaal
1	TORX <sup>®</sup> -schroevendraaier T20 met koppelweergave
1	Steeksleutel nr. 14
1	TORX <sup>®</sup> -schroevendraaier T25 met koppelweergave (alleen voor SH840G en SR840G)
1	Reserveonderdelenset (zie hoofdstuk 11 <i>Reserveonderdelen en accessoires</i> [► 70])
1	Viltstift

Tab.22:

Aanwijzingen voor de handwijze

- Vervang membraan, ventielplaten/pakkingen en O-ringen altijd tezamen om de pompcapaciteit te behouden.
- Vervang membraan en ventielplaten/pakkingen van de afzonderlijke pompkoppen na elkaar.
- Standaard worden bij het onderhoud alleen de elastomeer onderdelen van de pomp vervangen. Raadpleeg voor het onderhoud van het complete vacuümsysteem het hoofdstuk 10.4 *O-ringen van het complete vacuümsysteem vervangen (optioneel)* [► 67].





Letselrisico door bewegende delen

Als het vacuümsysteem niet correct wordt gescheiden van het lichtnet, kan het indrukken van de aan/uit-schakelaar ertoe leiden dat het vacuümsysteem opnieuw wordt gestart.

- Trek de netstekker uit het stopcontact.



Gevaar voor de gezondheid door gevaarlijke stoffen in het vacuümsysteem

Afhankelijk van het getransporteerde medium zijn brandwonden of vergiftigingen mogelijk.

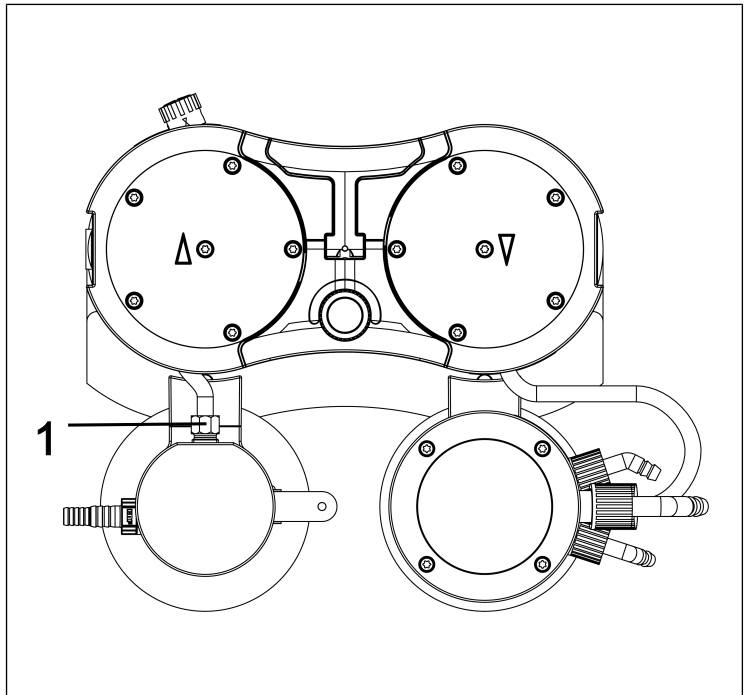
- Draag desgewenst een veiligheidsuitrusting, bijv. veiligheidshandschoenen, veiligheidsbril.
- Reinig het vacuümsysteem door geschikte maatregelen te nemen.

### Vorbereidende stappen

1. Demonteer de opvangkolven (**4** en **5/Afb. 3**).
2. Draai de wartel van de slangverbinding (**1/Afb. 11**) op de afscheideradapter los.

**i** Gebruik voor het losdraaien van de wartelbevestiging van de slangverbinding afscheider (**1/Afb. 11**) indien nodig een steeksleutel nr. 14.

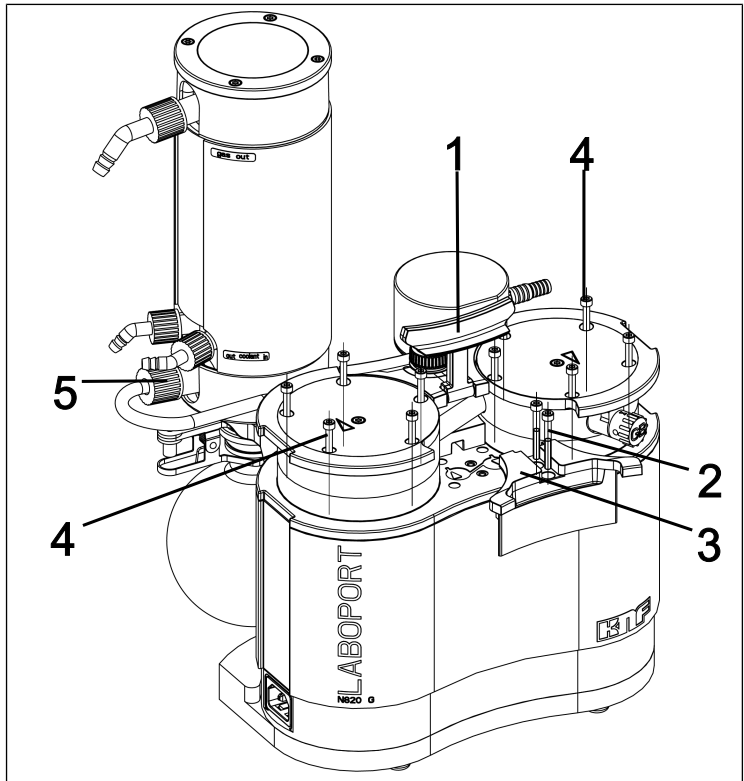
## 1 Slangverbinding AS



Afb.11: Slangverbinding losdraaien

3. Draai de wartelmoer van de slangverbinding (5/Afb. 12) op de condensator los.
  4. Zet de greep (1/Afb. 12) in een verticale positie.
  5. Draai de beide schroeven (2/Afb. 12) van de afschermingskap (3/Afb. 12) los.
  6. Verwijder de afschermingskap (3/Afb. 12).
  7. Draai de 10 kopschroeven aan de buitenzijde (4/Afb. 12) op beide pompkoppen los.
  8. Verwijder de 10 kopschroeven aan de buitenzijde (4/Afb. 12) uit beide pompkoppen.
- i** De beide kopschroeven aan de binnenzijde (1/Afb. 13) blijven daarbij voorlopig nog stevig vastgedraaid.

- 1 Greep
- 2 Schroef
- 3 Afschermingskap
- 4 Kopschroef
- 5 Slangverbinding HLK

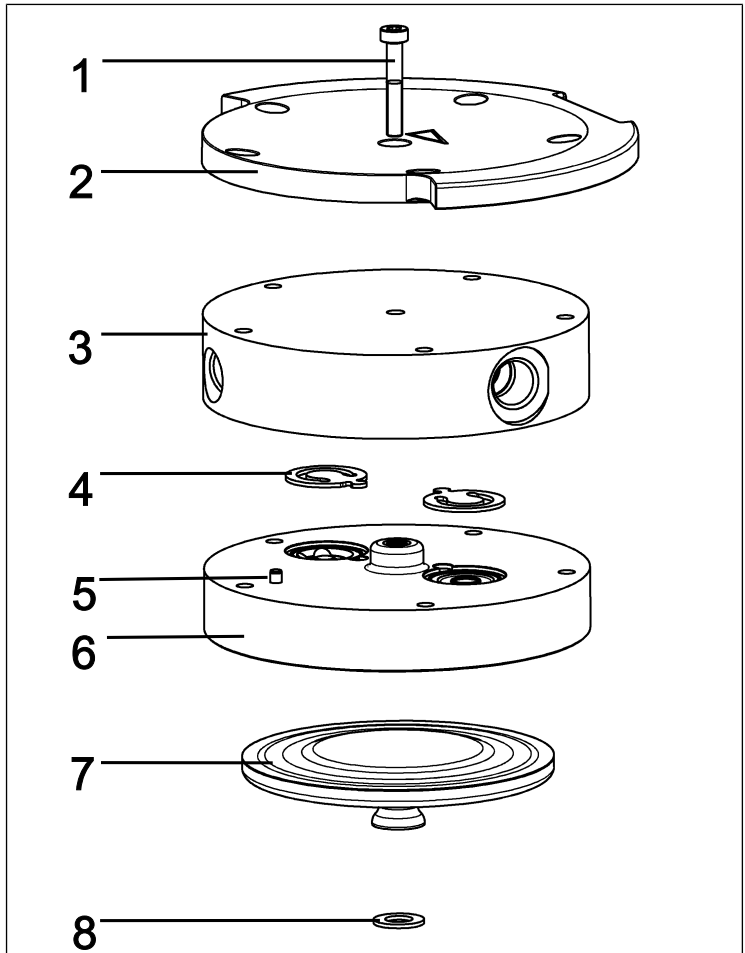


Afb.12: Afschermingskap demonteren

NL

**Pompkop demonteren**

- 1 Kopschroef
- 2 Drukplaat
- 3 Kopdeksel
- 4 Ventielplaten/  
pakkingen
- 5 Passtift
- 6 Tussenplaat
- 7 Membraan
- 8 Pasringen



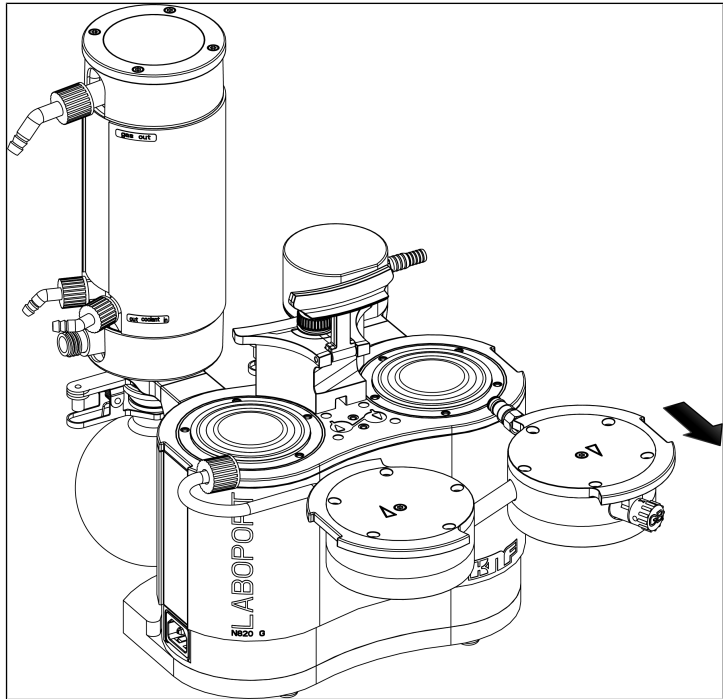
Afb.13: Pompkop (afgebeelde pomp N820)

**i** De volgende positienummers hebben betrekking op Afb. 13, indien niet anders aangegeven.

1. Markeer de drukplaat (2), het kopdeksel (3) en de tussenplaat (6) met een doorlopende potloodstreep. Daardoor wordt verhinderd dat de onderdelen later verkeerd gemonteerd worden.
2. Verwijder de schroeven aan de buitenzijde (4/Afb. 12) van de pompkoppen.

3. Verwijder de pompkoppen voorzichtig zijdelings (zie Afb. 14).

**i** De pneumatische koppelingen blijven hierbij in de pompkoppen gemonteerd.



Afb.14: Pompkoppen verwijderen

### Membraan vervangen

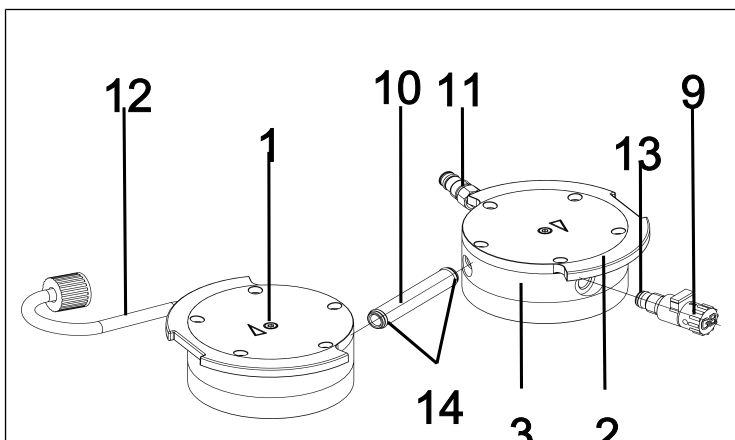
**i** Bij de pomp worden de membranen (7) na elkaar vervangen om ervoor te zorgen dat de pasringen (8) in hetzelfde aantal als eerder worden gebruikt.

1. Druk een membraan (7) zo ver naar beneden dat de andere membraan zich in het bovenste omkeerpunt bevindt.
2. Draai de bovenste membraan (7) met de hand voorzichtig linksom eruit.

- i** Pas op dat de tussen membraan en drijfstang aanwezige pasringen niet in de pompbehuizing vallen. Verwijder eventueel aan de membranen klevende pasringen en plaats deze terug op de drijfstang. Dat de pasringen met hetzelfde aantal als eerder gemonteerd worden, is een voorwaarde om de pneumatische parameters van de pomp te garanderen.
- Schroef de nieuwe membraan (7) met de hand erin en draai ze iets kruiselings aan. Let erop dat u de membraan (7) niet naar onderen drukt.
  - Voer stap 1 tot 3 voor de tweede pompkop uit.
  - Voer de vervangen membranen (7) op de voorgeschreven wijze af.

### O-ringen vervangen

- Kopschroef
- Drukplaat
- Kopdeksel
- Gasballast
- Schakelleiding
- Slangverbinding AS
- Slangverbinding HLK
- O-ring gasballast
- O-ring schakelleiding



Afb. 15: O-ringen vervangen

- Trek de beide pompkoppen uit elkaar.
  - Trek de koppelingsbuis (10/Afb. 15) uit het kopdeksel (3).
- i** De beide slangverbindingen (11) en (12) blijven in de kopdeksels gemonteerd.
- Vervang de beide O-ringen (14) op de koppelingsbuis (10/Afb. 15).

- i** Indien de O-ringen (**14**) niet uit de koppelingsbuis (**10**/O-ringen vervangen) genomen kunnen worden, dan moet u deze iets samendrukken en eventueel met een tang verwijderen.
4. Draai de kopschroef aan de binnenzijde (**1**) op beide pompkoppen los.
  5. Verwijder beide drukplaten (**2**) samen met de beide kopschroeven aan de binnenzijde (**1**).
  6. Schroef de gasballast (**9**/Afb. 15) uit het kopdeksel (**3**).
  7. Vervang de O-ring (**13**) op de gasballast (**9**/Afb. 15).
  8. Schroef de gasballast (**9**/Afb. 15) tot aan de aanslag in het desbetreffende kopdeksel (**3**). Draai deze vervolgens weer terug totdat het oppervlak naar boven is gericht.
  9. Voer de vervangen O-ringen op de voorgeschreven wijze af.

### Ventielplaten/pakkingen vervangen

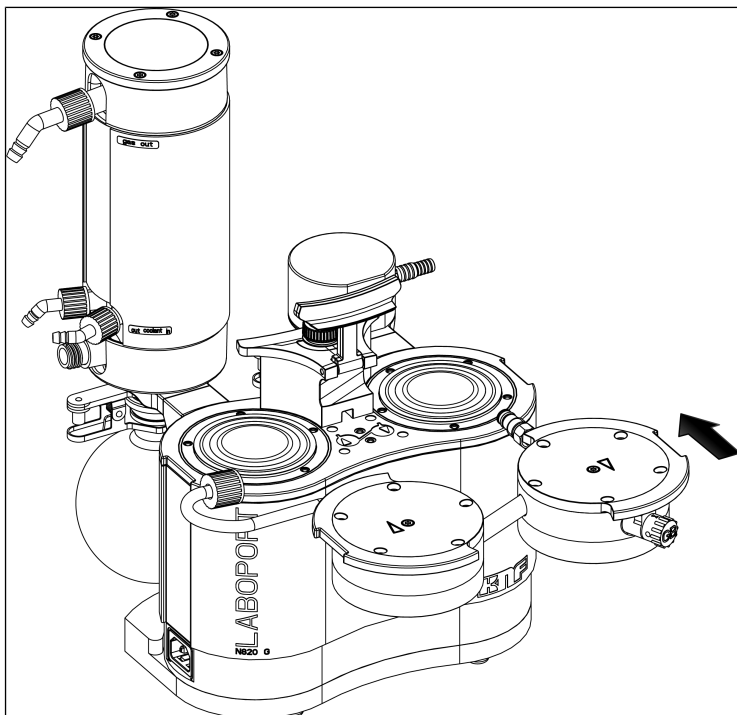
- i** Bij de pomp worden de ventielplaten/pakkingen (**4**) na elkaar vervangen.
1. Verwijder het kopdeksel (**3**) van de tussenplaat (**6**).
  2. Verwijder de oude ventielplaten/pakkingen (**4**).
  3. Reinig de tussenplaat (**6**) voorzichtig (indien er afzettingen zijn).
  4. Plaats de nieuwe ventielplaten/pakkingen (**4**) in de zittingen van de tussenplaat (**6**).
- i** De ventielen en O-ringen voor de druk- en zuigzijde zijn identiek; hetzelfde geldt voor de boven- en onderzijde van de ventielen en O-ringen.
5. Voer de stappen 1 tot 4 voor de tweede pompkop uit.
  6. Voer de vervangen ventielplaten/pakkingen (**4**) op de voorgeschreven wijze af.
  7. Steek de koppelingsbuis (**10**/Afb. 15) weer in beide kopdeksels (**3**).

### Pompkop monteren

1. Breng de membranen (**7**) in de middenpositie.

2. Druk de rand van beide membranen (7) rondom aan.
  3. Plaats het kopdeksel (3) volgens de passtift 5 op de tussenplaat (6).
  4. Plaats de drukplaat (2) volgens de potloodstreep op het kopdeksel (3).
  5. Draai de kopschroef aan de binnenzijde (1) in het midden van de drukplaat vast (aanhaalmoment: 1 Nm).
  6. Voer de stappen 3 tot 5 voor de tweede pompkop uit.
  7. Plaats de beide pompkoppen (bestaand uit kopdeksel (3), tussenplaat (6) met ventielplaten/pakkingen (4) en drukplaat (2)) samen met de koppelingsbuis volgens de potloodmarkering op de pompbehuizing (zie Afb. 16).
- i** Let er hierbij op dat de slangverbinding (11) recht in de afscheideraansluiting gestoken wordt.
8. Draai de buitendraadwartel van de slangverbinding (11) er 1 tot 2 slagen met de hand in.





Afb. 16: Pompkop monteren

9. Steek de 10 schroeven aan de buitenzijde (4/Afb. 12) in de pompkop en draai ze kruislings vast (aanhaalmoment: SH/SR820G: 4 Nm; SR/SH840G: 5 Nm)
  - i** Indien de schroeven aan de buitenzijde (4/Afb. 12) zich niet in de pompkop laten inzetten, draait u de kopschroef aan de binnenzijde (1) los en controleert u de zitting van het kopdeksel (3) op de tussenplaat (6).
10. Schroef de wartel van de slangverbinding afscheider (1/Afb. 11) op de afscheideraansluiting er tot aan de aanslag in.
  - i** Gebruik voor het aanhalen van de wartel van de slangverbinding afscheider (1/Afb. 11) indien nodig een steeksleutel nr. 14
11. Draai de wartelmoer van de slangverbinding (5/Afb. 12) op de condensator (2/Afb. 3) handvast vast.

## Afsluitende stappen

---



Explosiegevaar door lekkage

- Controleer vóór de nieuwe ingebruikname van het vacuümsysteem de lekdichtheid van de pompkoppen en de pneumatische aansluitingen. Lekkages kunnen tot explosiegevaar leiden.

- 
1. Monteer de afschermingskap (3/Afb. 12).
  2. Haal de schroeven (2/Afb. 12) van de afschermingskap (3/Afb. 12) aan (aanhaalmoment: 2 Nm).
  3. Demonteer de opvangkolven (4 en 5/Afb. 3).



Gevaar voor letsel en vergiftiging door lekkages

- Controleer vóór de nieuwe ingebruikname van het vacuümsysteem de lekdichtheid van de pompkoppen en de pneumatische aansluitingen. Lekken kunnen leiden tot vergiftiging, brandwonden of soortgelijke verwondingen.

- 
4. Voer vóór het integreren van het vacuümsysteem in de toepassing een functietest uit:
    - Sluit het vacuümsysteem elektrisch aan.
    - Test het vacuümsysteem op functionaliteit (o.a. eindvacuüm).
    - Scheid het vacuümsysteem opnieuw elektrisch en pneumatisch.
  5. Integreer het vacuümsysteem in de toepassing:
    - Sluit de leidingen aan op de pneumatische pompinlaat en pompuitlaat van het vacuümsysteem.
    - Sluit het vacuümsysteem elektrisch aan.

→ Test het vacuümsysteem op functionaliteit.

## 10.4 O-ringen van het complete vacuümsysteem vervangen (optioneel)

**i** Zoals in het hoofdstuk *10.3 Membraan, ventielplaten/dichtingen en O-ringen vervangen* [▶ 56] beschreven is, worden bij het onderhoud standaard alleen de elastomeer onderdelen van de pomp vervangen. Hieronder wordt beschreven hoe de O-ringen bij het onderhoud van het complete vacuümsysteem vervangen worden. Hiervoor hebt u de bijbehorende reserveonderdelenset voor het complete vacuümsysteem nodig (zie hoofdstuk *11.1 Reserveonderdelen* [▶ 70]).

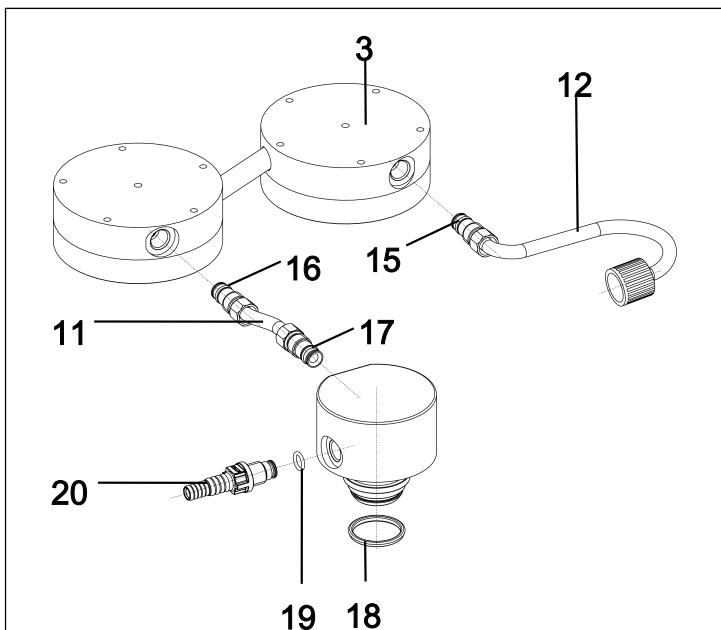
1. Demonteer de pompkoppen zoals beschreven is in het hoofdstuk *10.3 Membraan, ventielplaten/dichtingen en O-ringen vervangen* [▶ 56] (paragrafen 'Vorbereidende stappen' en 'Pompkop demonteren').

## O-ringen van de slangverbindingen vervangen

1. Draai de beide wartels van de slangverbindingen (11) en (12) los en trek de slangverbindingen uit de kopplaat (3).

**i** Gebruik voor het losdraaien van de wartels indien nodig een steeksleutel SW14.

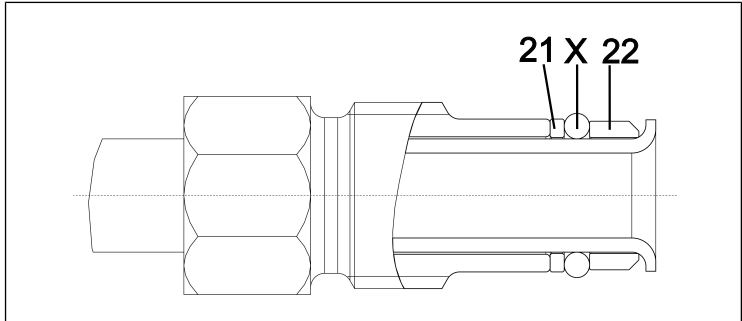
- 11 Slangverbinding AS
- 12 Slangverbinding HLK
- 15 O-ring
- 16 O-ring
- 17 O-ring
- 18 O-ring
- 19 O-ring
- 20 Slangpilaar AS



Afb.17: O-ringen vervangen

2. Vervang de O-ringen (16) en (17) van de slangverbinding afscheider (11).
  3. Voor SR820G en SR840G:  
Voer stap 2 ook uit voor de tweede slangverbinding (11) aan de uitlaatzijde.
  4. Voor SH820G en SH840G:  
Vervang de O-ring (15) van de slangverbinding condensator (12).
- i** Let bij het vervangen van de O-ringen op de correcte positie van de nieuwe O-ringen (tussen huls (22) en sluitring (21; zie Afb. 18).

- 21 Sluitering
- 22 Huls
- X O-ring (15, 16, 17)



Afb.18: Correcte positie van O-ring

5. Schroef de beide slangverbindingen (11) en (12) weer in de kopplaten.
6. Draai vervolgens de wartels van de slangverbindingen (11) en (12) goed vast.
7. Monteer de pompkoppen zoals beschreven is in het hoofdstuk 10.3 *Membraan, ventielplaten/dichtingen en O-ringen vervangen* [▶ 56] (paragraaf 'Pompkop monteren').
8. Voer de vervangen O-ringen op de voorgeschreven wijze af.

### O-ring van afscheideraansluiting vervangen

1. Draai de slangpilaar afscheider (20) uit de afscheideraansluiting (9/Afb. 3).
2. Vervang de O-ring (19) van de slangpilaar (20).
3. Draai de slangpilaar (20) weer tot aan de aanslag in de afscheideraansluiting.
4. Maak de kolfklem los (3/Afb. 3) en verwijder de opvangkolf (4/Afb. 3) van de afscheideraansluiting (10/Afb. 3).
5. Vervang de O-ring (18) van de afscheideraansluiting.
6. Voer de vervangen O-ringen op de voorgeschreven wijze af.

## 11 Reserveonderdelen en accessoires

**i** Voor de bestelling van reserveonderdelen en accessoires kunt u contact opnemen met uw KNF-verkooppartner of de KNF-servicedienst (contactgegevens: zie [www.knf.com](http://www.knf.com)).

### 11.1 Reserveonderdelen

**i** Bij het standaardonderhoud worden alleen de elastomeer onderdelen van de pomp vervangen. Hiervoor hebt u uitsluitend de reserveonderdelenset voor de pomp nodig.

Daarnaast zijn er de reserveonderdelen voor het optionele onderhoud van het complete vacuümsysteem. Deze omvatten de reserveonderdelenset voor de pomp en extra O-ringen.

**Reserveonderdelen voor het standaardonderhoud van de pomp (zie 10.3 Membraan, ventielplaten/dichtingen en O-ringen vervangen [► 56])**

Reserveonderdelen pomp	Positie-nummer*	Aantal
Membraan	(6/Afb. 13)	2
Ventielplaten/pakkingen	(4/Afb. 13)	4
O-ring koppelingsbuis (Ø 10 x 1,8;	(14/Afb. 15)	2
O-ring gasballastventiel (Ø 8 x 1,8; FFPM)	(13/Afb. 15)	1

Tab.23: Reserveonderdelen pomp

\* Zie hoofdstuk 10.3 Membraan, ventielplaten/dichtingen en O-ringen vervangen [► 56]

Set reserveonderdelen	Bestelnummer
Pomp SH820G/SR820G	331051
Pomp SH840G/SR840G	331052

Tab.24: Reserveonderdelenset pomp

**Reserveonderdelen voor het optionele onderhoud van het complete vacuümsysteem (zie 10.4 O-ringen van het complete vacuümsysteem vervangen (optioneel) [▶ 67])**

Reserveonderdelen systeem	Positienummer*	Aantal SH	Aantal SR
O-ring slangverbinding AS (Ø 10 x 1,8; FPM)	(16/Afb. 17), (17/Afb. 17)	2	2
O-ring slangverbinding HLK (Ø 10 x 1,8; FPM)	(15/Afb. 17)	1	2
O-ring slangpilaar AS (Ø 10 x 1,8; FPM)	(19/Afb. 17)	1	1
O-ring slangpilaar AS (Ø 10 x 1,8; FPM)	(19/Afb. 17)	-	1
O-ring afscheideraansluiting (Ø 28 x 2,65; FPM)	(18/Afb. 17)	1	2

Tab.25: Reserveonderdelen systeem

\*Zie hoofdstuk 10.4 O-ringen van het complete vacuümsysteem vervangen (optioneel) [▶ 67]

Set reserveonderdelen	Bestelnummer
Systeem SH820G*	331053
Systeem SR820G*	331054
Systeem SH840G*	331055
Systeem SR840G*	331056

Tab.26: Set reserveonderdelen

\*Bevat de reserveonderdelenset voor de pomp + extra O-ringen voor het optionele onderhoud van het complete vacuümsysteem

## 11.2 Accessoires

Accessoires	Bestelnummer
Sleutel voor slangpilaar	316279
Opvangkolf	047729
Nacondenser met overdrukventiel	114855
Slangpilaar met O-ring (FPM)	323609
Slangpilaar (slang ID 10; PP)	026237
Schroefverbindingskap rood, GL18 (voor slangpilaar ID-026237)	025980
Slangpilaar (slang ID 8; PP)	025981
Schroefverbindingskap rood, GL14 (voor slangpilaar ID-025981)	025982
Slangaansluiting-Y (ID 10; PP)	026432
Signaalkabel (voor combinatie met VC900) 2 m	323829
Signaalkabel (voor combinatie met VC900) 5 m	323830
Slangverbinding AS benodigd aantal SH820G: 1x benodigd aantal SR820G: 2x	323044
Slangverbinding AS benodigd aantal SH840G: 1x benodigd aantal SR840G: 2x	323095
Slangverbinding HLK benodigd aantal SH820G: 1x benodigd aantal SH840G: 1x	317157

Tab.27: Accessoires



## 12 Storing verhelpen



Levensgevaar door elektrische schokken

- Laat alle werkzaamheden aan het vacuümsysteem uitsluitend uitvoeren door een erkend specialist.
- Vóór werkzaamheden aan het vacuümsysteem: Koppel het vacuümsysteem los van de stroomtoevoer.
- Controleer of deze spanningsvrij is.

→ Controleer het vacuümsysteem (zie de volgende tabellen).

NL

<b>Vacuümsysteem is ingeschakeld, de netschakelaar brandt echter niet.</b>	
<b>Oorzaak</b>	<b>Probleemoplossing</b>
Netkabel niet aangesloten.	→ Sluit het vacuümsysteem via de netkabel aan op een correct geïnstalleerd en geaard stopcontact.
Geen spanning op het elektriciteitsnet.	→ Controleer de ruimtezekering en schakel deze zo nodig in.

*Tab.28: Probleemoplossing: Vacuümsysteem is ingeschakeld, de netschakelaar brandt echter niet*

<b>Ondanks ingeschakelde pomp wordt er geen toereikend vacuüm bereikt.</b>	
<b>Oorzaak</b>	<b>Probleemoplossing</b>
Applicatie lekt.	<ul style="list-style-type: none"> <li>→ Sluit als test de gasinlaat af. Als de pomp nu een toereikend vacuüm bereikt, wordt bevestigd dat de applicatie ondicht is / lekt.</li> <li>→ Herstel de lekdichtheid van de applicatie.</li> </ul>
O-ring niet correct op de opvangkolf gemonteerd.	<ul style="list-style-type: none"> <li>→ Richt de O-ring uit.</li> <li>→ Als de O-ring defect is, vervangt u deze (zie voor bestelnummer hoofdstuk <i>11.1 Reserveonderdelen</i> [▶ 70]).</li> </ul>
Slangverbinding lekt.	<ul style="list-style-type: none"> <li>→ Controleer of de slangen op de juiste wijze op de slangpilaren zijn gemonteerd.</li> <li>→ Vervang lekke slangen.</li> <li>→ Vervang beschadigde slangpilaren.</li> </ul>
In de pompkop heeft zich condensaat verzameld.	<ul style="list-style-type: none"> <li>→ Scheid de condensaatbron van de pomp.</li> <li>→ Spoel de pomp bij een atmosferische druk enkele minuten met lucht (indien om veiligheidsredenen noodzakelijk: met een inert gas).</li> <li>→ Indien aanwezig, open het gasballastventiel en spoel de pompkop.</li> </ul>
Pompuitlaat bij de condensator geblokkeerd.	<p>Gevaar op implosie van de condensator!</p> <ul style="list-style-type: none"> <li>→ Hef de blokkade van de gasuitlaat op.</li> </ul>
Membraan of ventielplaten/pakkingen zijn versleten.	<ul style="list-style-type: none"> <li>→ Vervang de membraan en de ventielplaten/pakkingen (zie hoofdstuk <i>10.3 Membraan, ventielplaten/dichtingen en O-ringen vervangen</i> [▶ 56]).</li> </ul>
Vervangen membraan en ventielplaten/pakkingen.	<ul style="list-style-type: none"> <li>→ Zorg ervoor dat pasringen op de membraanschroefdraad zijn geplaatst.</li> <li>→ Controleer de slangen op dichtheid.</li> <li>→ Eventueel de buitenste bouten van de drukplaat voorzichtig kruiselings aandraaien.</li> </ul>
Gasballastventiel nog open	<ul style="list-style-type: none"> <li>→ Sluit het gasballastventiel.</li> </ul>

<b>Ondanks ingeschakelde pomp wordt er geen toereikend vacuüm bereikt.</b>	
<b>Oorzaak</b>	<b>Probleemoplossing</b>
Buitendraadwartel van de slangverbinding niet stevig genoeg aangedraaid.	<ul style="list-style-type: none"> <li>→ Controleer of de buitendraadwartel stevig bevestigd is.</li> <li>→ Draai de buitendraadwartel vast met een steeksleutel SW14.</li> </ul>

*Tab.29: Probleemoplossing: Ondanks ingeschakelde pomp wordt er geen toereikend vacuüm bereikt*

<b>Pomp start ondanks vereiste drukdaling niet bij het begin van een proces.</b>	
<b>Oorzaak</b>	<b>Probleemoplossing</b>
Overtemperatuurbeveiliging van het vacuümsysteem is geactiveerd	<ul style="list-style-type: none"> <li>→ Koppel het vacuümsysteem los van het elektriciteitsnet.</li> <li>→ Laat de pomp afkoelen.</li> <li>→ Stel de oorzaak van de oververhitting vast en verhelp deze.</li> </ul>

*Tab.30: Probleemoplossing: Pomp start ondanks vereiste drukdaling niet bij het begin van een proces*

<b>Vacuümsysteem transporteert niet</b>	
<b>Oorzaak</b>	<b>Probleemoplossing</b>
Aansluitingen of leidingen zijn geblokkeerd.	<ul style="list-style-type: none"> <li>→ Controleer de aansluitingen en leidingen.</li> <li>→ Verwijder de blokkering.</li> </ul>
Extern ventiel is gesloten of filter is verstopt.	<ul style="list-style-type: none"> <li>→ Controleer de externe ventielen en filters.</li> </ul>

*Tab.31: Probleemoplossing: Vacuümsysteem transporteert niet*

<b>Capaciteit, druk of vacuüm te laag</b>	
<b>Het vacuümsysteem behaalt niet de in de technische gegevens of in het gegevensblad aangegeven capaciteit.</b>	
<b>Oorzaak</b>	<b>Probleemoplossing</b>
Aan de drukzijde is er overdruk en aan de zuigzijde is er tegelijkertijd vacuüm of een druk die hoger is dan de atmosferische druk.	→ Wijzig de pneumatische voorwaarden.
Pneumatische leidingen of aansluitdelen hebben een te kleine doorsnede of zijn gesmoord.	→ Koppel de pomp los van het systeem om de prestatiewaarden te bepalen. → Hef evt. de smoring (bijv. ventiel) op. → Gebruik evt. leidingen of aansluitdelen met een grotere doorsnede.
Bij de pneumatische aansluitingen, de leidingen of de pompkop zijn er lekkages.	→ Zorg ervoor dat de slangen op de juiste wijze op de slangpilaren zijn gemonteerd. → Zorg ervoor dat de pneumatische aansluitingen correct zijn aangebracht. → Vervang poreuze slangen. → Verhelp de lekkages.
Pneumatische aansluitingen of leidingen zijn geheel of gedeeltelijk verstopt.	→ Controleer de pneumatische aansluitingen en leidingen. → Verwijder verstoppende delen en deeltjes.
Kopdelen zijn verontreinigd.	→ Reinig de kopcomponenten.
Draai-/drukknop is niet op maximaal toerental ingesteld.	→ Stel de draai-/drukknop op maximaal toerental in.

*Tab.32: Probleemoplossing: Capaciteit, druk of vacuüm te laag*

<b>Vacuümsysteem is ingeschakeld en loopt niet, statusindicator brandt niet</b>	
<b>Oorzaak</b>	<b>Probleemoplossing</b>
Vacuümsysteem is niet op het elektriciteitsnet aangesloten.	→ Sluit het vacuümsysteem op het elektriciteitsnet aan.
Geen spanning op het elektriciteitsnet.	→ Controleer de ruimtezekering en schakel deze zo nodig in.

*Tab.33: Probleemoplossing: Vacuümsysteem is ingeschakeld en loopt niet, statusindicator brandt niet*

<b>Vacuümsysteem is ingeschakeld en loopt niet, statusindicator knippert rood (50% AAN, 50% UIT)</b>	
<b>Oorzaak</b>	<b>Probleemoplossing</b>
Pomp is oververhit, overtemperatuurbeveiliging is geactiveerd.	<ul style="list-style-type: none"> <li>→ Trek de netstekker van het vacuümsysteem uit het stopcontact.</li> <li>→ Laat de pomp afkoelen.</li> <li>→ Stel de oorzaak van de oververhitting vast en verhelp deze.</li> </ul>

*Tab.34: Probleemoplossing: Vacuümsysteem is ingeschakeld en loopt niet, statusindicator knippert rood*

<b>Vacuümsysteem is ingeschakeld en loopt niet, statusindicator brandt rood (100% AAN)</b>	
<b>Oorzaak</b>	<b>Probleemoplossing</b>
Aandrijving van de pomp is geblokkeerd.	<ul style="list-style-type: none"> <li>→ Trek de netstekker van het vacuümsysteem uit het stopcontact.</li> <li>→ Laat de pomp afkoelen.</li> <li>→ Stel de oorzaak van de blokkering vast en verhelp deze.</li> </ul>

*Tab.35: Probleemoplossing: Vacuümsysteem is ingeschakeld en loopt niet, statusindicator brandt rood*

NL

<b>Vacuümsysteem is ingeschakeld en loopt niet, statusindicator knippert rood (90% AAN, 10% UIT)</b>	
<b>Oorzaak</b>	<b>Probleemoplossing</b>
Andere storing	<ul style="list-style-type: none"> <li>→ Trek de netstekker van het vacuümsysteem uit het stopcontact.</li> <li>→ Laat de pomp afkoelen.</li> <li>→ Neem contact op met de KNF-klantenservice.</li> </ul>

*Tab.36: Probleemoplossing: Vacuümsysteem is ingeschakeld en loopt niet, statusindicator knippert rood*

### **De storing kan niet worden verholpen**

Als u geen van de aangegeven oorzaken kunt vaststellen, stuurt u het vacuümsysteem naar de KNF-klantenservice (contactgegevens: zie [www.knf.com](http://www.knf.com)).

1. Spoel het vacuümsysteem enkele minuten met lucht (indien om veiligheidsredenen noodzakelijk: met een inert gas) bij een atmosferische druk om de pompkop te ontdoen van gevaarlijke of agressieve gassen (zie hoofdstuk 10.2.1 *Vacuümsysteem drogen* [► 55]).
2. Reinig het vacuümsysteem (zie hoofdstuk 10.2.2 *Vacuümsysteem reinigen* [► 56]).
3. Stuur het vacuümsysteem met een ingevulde verklaring van onschadelijkheid- en decontaminatieverklaring en onder vermelding van het getransporteerde medium naar KNF.

## 13 Retourzending

### Vorbereiding van de retourzending

1. Spoel het vacuümsysteem enkele minuten met lucht (indien om veiligheidsredenen noodzakelijk: met een inert gas) bij een atmosferische druk om de pompkop te ontdoen van gevaarlijke of agressieve gassen (zie hoofdstuk *10.2.1 Vacuümsysteem drogen* [► 55]).

**i** Neem contact op met uw KNF-dealer als het vacuümsysteem vanwege beschadigingen niet gespoeld kan worden.

2. Demonteer het vacuümsysteem.
3. Reinig het vacuümsysteem (zie hoofdstuk *10.2.2 Vacuümsysteem reinigen* [► 56]).
4. Stuur het vacuümsysteem met een ingevulde verklaring van geen bezwaar en decontaminatieverklaring en onder vermelding van het getransporteerde medium naar KNF.
5. Pak het apparaat goed in om verdere beschadiging van het product te voorkomen. Vraag tegen betaling eventueel een originele verpakking aan.

### Retourzending

KNF verplicht zich uitsluitend tot reparatie van het vacuümsysteem als de klant een verklaring over het getransporteerde medium en de reiniging van het vacuümsysteem overlegt. Daarnaast kunnen afgedankte apparaten geretourneerd worden. Neem hiertoe de instructies op [knf.com/repairs](http://knf.com/repairs) in acht.

Neem contact op met een verkoopmedewerker van KNF als u aanvullende ondersteuning voor uw retourzending nodig hebt.

# Trefwoordenregister

<b>A</b>	
Aansluiting .....	11
Aanvullende voorwaarden	
Voorwaarden .....	24
Accessoires .....	11, 72
Afgedankte apparaten .....	16
Afgedankte apparaten .....	79
Afmetingen .....	29
Afscheideraansluiting	
.....	25, 30, 32, 44, 69
Afschermingskap .....	59
Afvoer .....	16
Apparaatbescherming .....	29
Apparaatbeschermingsniveau .....	23
apparaatcategorie .....	19
apparaatgroep .....	19
Apparaatmarkering .....	18
<b>B</b>	
Bedrijfsomstandigheden .....	12
Bedrijfsoverdruk .....	26, 27
Bedrijfsparameter .....	25
Beschermingsgraad pomp (DIN EN 60529 / IEC 60529) .....	29
Beschermkappen .....	44
<b>C</b>	
Capaciteit .....	26, 27, 48
Capaciteit instellen .....	48, 49
Categorie 3/-G .....	18
Condensator .....	30, 44
<b>D</b>	
Doelgroep .....	10
Draai-/drukknop .....	30, 32, 46, 48
Drijfstang .....	34
Drukplaat .....	60
<b>E</b>	
Eindvacuüm .....	26, 27
Elektrisch vermogen .....	28
Excentriek .....	34
Explosiegroepen .....	21
Explosieve atmosfeer .....	13
<b>F</b>	
FEP .....	9
FFPM .....	9
FPM .....	9
Frequentie .....	28
Functietest .....	66
<b>G</b>	
Gasballast .....	25, 27, 35
Gebruik .....	14
Gebruikslocatie .....	39
Geopende gasballast .....	15
Gereedschap .....	56
Gespecialiseerd personeel .....	16
Gewicht .....	28
Greep .....	59
<b>H</b>	
Huls .....	69
<b>I</b>	
Ingebruikname .....	42
Bedrijfsvoorwaarden .....	41
Inschakelen .....	46
internal atmosphere only .....	24
<b>K</b>	
Klantenservice .....	16
Koelmiddelaansluiting .....	30



Kolfklem..... 4, 30, 32, 44  
 Kopdeksel..... 60  
 Kopschroef ..... 59, 60

## L

Lekkage..... 13  
 Leveringsomvang ..... 4  
 Luchtvochtigheid ..... 29

## M

Markering  
 ATEX-markering..... 14  
 Ex-markering..... 14  
 Explosiebeveiligingsmarkering 17  
 Maximale opstellingshoogte ..... 29  
 Medium..... 12, 21  
 Brandbare media..... 13  
 Gevaarlijke media..... 13  
 Membraan ..... 25, 34, 56, 60  
 Milieubescherming ..... 16  
 Montage ..... 39

## N

Netkabel ..... 45  
 Netschakelaar ..... 30, 32, 46, 49  
 Netspanningsschommelingen ..... 28  
 Netstekker ..... 49, 56  
 Normen..... 15

## O

Omgeving van de pomp ..... 22  
 Onderhoud ..... 16, 56  
 Onderhoudsschema ..... 54  
 Onderhoudsvrij..... 16  
 Optioneel onderhoud..... 71  
 Standaardonderhoud..... 70  
 Ongevalpreventie ..... 11  
 Opvangkolf ..... 30, 32, 38, 44, 50  
 Opvangkolven ..... 4, 40  
 Originele onderdelen ..... 16

O-ring  
 O-ring afscheider ..... 68  
 O-ring slangpilaar afscheideraan-  
 sluiting ..... 68  
 O-ring slangverbinding afscheider  
 ..... 68  
 O-ring slangverbinding condensa-  
 tor ..... 68  
 O-ringen vervangen ..... 62  
 Overdrukventiel..... 25

## P

Parameter  
 Bedrijfsparameter ..... 11, 42  
 Transportparameter..... 38  
 Pasringen..... 60  
 Passtift ..... 60  
 Personeel..... 10  
 Persventiel ..... 34  
 Pictogram..... 8  
 pneumatische aansluitingen ..... 27  
 pneumatische gegevens..... 26  
 Pneumatische koppeling..... 25  
 pompkop ..... 60  
 Pompmaterialen..... 25  
 Pompuitstoot..... 45  
 PP ..... 9  
 Probleemoplossing ..... 73  
 Capaciteit..... 76  
 Netschakelaar ..... 73  
 Statusindicator ..... 77  
 PTFE..... 9  
 PVDF ..... 9

## R

Reiniging..... 55  
 Reparatie ..... 79  
 Reparaties ..... 16  
 Reserveonderdelen ..... 70  
 Reserveonderdelenset..... 70  
 Retourzending ..... 79  
 Richtlijnen ..... 15

<b>S</b>	
Slangpilaar .....	27
Slangpilaar afscheider .....	25, 68
Slangverbinding	
Slangverbinding afscheider .....	25, 68
Slangverbinding condensator .....	25, 68
Slangverbinding condenser .....	59
Sluiring .....	69
Spanning .....	28
Statusindicator .....	30, 32, 50
Storingssignaal .....	51
Stroomopname .....	28
Systeempompinlaat .....	30, 32
Systeempompuitlaat .....	30, 32
<b>T</b>	
Temperatuur	
maximale oppervlaktetemperatuur .....	22
Mediatemperatuur .....	29
Omgevingstemperatuur .....	29
Ontstekingstemperatuur .....	22
Opslagtemperatuur .....	38
Transporttemperatuur .....	38
Temperatuurklasse .....	22
Temperatuurklassen .....	21
Transport .....	37, 50
Transportruimte .....	34
Transportschade .....	38
Opvangkolf .....	40
Tussenplaat .....	60
<b>U</b>	
Uitgeschakelde pomp .....	44
Uitschakelen .....	48
<b>V</b>	
Vacuümsysteem .....	4
Vacuümsysteem reinigen .....	56
Vacuümsysteem spoelen .....	55
Veiligheidsbewust werken .....	11
Ventiel .....	25
Ventielplaten/pakkingen .....	60
Verantwoordelijkheid van de exploitant .....	11
Verkeerd gebruik .....	14
Vermogensopname .....	28
Verordeningen .....	15
Verpakking .....	4
Vervangen van slijtdelen .....	56
<b>W</b>	
Waarschuwingmelding .....	6
Wie-doet-wat-matrix .....	10
<b>Z</b>	
Zuigventiel .....	34



KNF Neuberger GmbH  
Alter Weg 3  
79112 Freiburg  
Duitsland  
Tel. 07664/5909-0

E-mail: [info.de@knf.com](mailto:info.de@knf.com)  
[www.knf.com](http://www.knf.com)

## **KNF wereldwijd**

Onze lokale KNF-partners vindt u op: [www.knf.com](http://www.knf.com)

