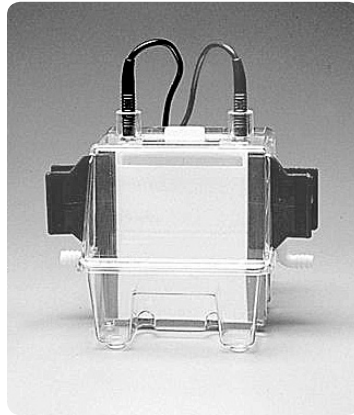


Hoefer SE260

Mini-vertical gel electrophoresis unit





Contents

Important Information	ii
Waste Electrical and Electronic Equipment (WEEE)	vii
1. Gel Electrophoresis Unit Function and Description	1
2. Specifications	2
3. Operating Instructions.....	4
4. Care and Maintenance	14
5. Troubleshooting	15
Appendix	17
Bibliography.....	19
Ordering Information.....	20

Important Information – English

- If this equipment is used in a manner not specified by Hoefer, Inc. the protection provided by the equipment may be impaired.
- This instrument is designed for indoor laboratory use only.
- Only accessories and parts approved or supplied by Hoefer, Inc. may be used for operating, maintaining, and servicing this product.
- Only use a power supply that is CE marked or safety certified by a nationally recognized testing laboratory.
- The safety lid must be in place before connecting the power supply leads to a power supply.
- Turn all power supply controls off and disconnect the power leads before removing the safety lid.
- Circulate only water or 50/50 water/ethylene glycol through the heat exchanger if so equipped. Do not connect the heat exchanger to a water tap or any coolant source where the water pressure is unregulated.
- Never introduce antifreeze or any organic solvent into any part of the instrument. Organic solvents will cause irreparable damage to the unit!
- Do not operate with buffer temperatures above the maximum specified technical specifications. Overheating will cause irreparable damage to the unit!

Důležité Informace – Czech

- Pokud by toto zařízení je použito způsobem, který není podle Hoefer, Inc. ochrana poskytovaná na základě zařízení může být narušena.
- Tento nástroj je určen pro vnitřní použití v laboratoři pouze.
- Pouze příslušenství a části schválené, nebo poskytnuté Hoefer, Inc. mohou být použity pro provoz, údržbu, a údržbě tohoto výrobku.
- zdroj napájení používají jen že je opatřen označením CE osvědčena nebo bezpečnost vnitrostátně uznanými zkušebními laboratoř.
- Bezpečnosti lid musí být zavedena před připojením napájecí zdroj napájení vede k.
- Turn veškeré napájení kontroly vypnuto a odpojit

před odběrem energie vede bezpečnostní viko.

- Rozeslat pouze voda nebo 50/50 voda/ ethylenglykolu prostřednictvím výměník tepla je li to vybavena. Nemají připojení výměník tepla s vodními setřepná nebo jakékoli chladicí kapaliny zdroje, kde tlak vody je neregulo.
- Nikdy zavést prostředek proti zamrznutí nebo jakákoli organická rozpouštědla do jakékoli části z tohoto nástroje. Rozpuštělům způsobí nenapravitelné poškození jednotka!
- Nejsou provozována s pufru teplotách nad maximální stanovenou technickými specifikacemi. Přehřátí způsobí nenapravitelné poškození jednotka!

Vigtig Information – Danish

- Hvis dette udstyr bruges i en måde ikke specificeret ved Hoefer, Inc. den beskyttelse, som er blevet forsynet af udstyret kan måske svækkes.
- Dette instrument er designet for indendørs laboratoriumbrug bare.
- Bare tilbehør og del godkendede eller forsynede ved Hoefer, Inc. kan måske bruges for drive, funktionsfejl, og betjening dette produkt.
- bruger Bare en strømforsyning, der er CE markerede eller sikkerhed, som er blevet attesteret af en, som nationalt er blevet anerkendt prøve laboratorium.
- Sikkerhedslåget må være på plads for forbindelse strømforsyningsblyet til en strømforsyning.
- Drejer alle strømforsyningskontroller af og afbryder kraftblyet før fjerning sikkerhedslåget.
- Cirkulerer bare vand eller 50/50 vand/ethylene glykol gennem varmeveksleren i så fald udrustet. Forbind ikke varmeveksleren til en vandhane eller nogen kølemiddelkilde hvor vandtrykket er unregulated.
- Introducerer Aldrig antifreeze eller noget organisk opløsningsmiddel ind i nogen del af instrumentet. Organiske opløsningsmidler vil forårsage uboelig skade til enheden!
- Driver ikke med stødpudetemperaturer over maksimummet specificerede tekniske specifikations. Overhedning vil forårsage uboelig skade til enheden!

Belangrijke Informatie – Dutch

- Indien deze uitrusting in een manier wordt gebruikt die niet door Hoefler, Inc. is gespecificeerd de bescherming die door de uitrusting is verzorgd kan worden geschaad.
- Dit instrument is voor binnenlaboratoriumgebruik enkel ontworpen.
- Enkel onderdelen en delen keurden goed of leverden door Hoefler, Inc. kan voor het bedienen worden gebruikt, handhavend en onderhouden van dit product.
- gebruik Enkel een netvoeding die CE is markeerde of veiligheid die door een is gecertificeerd die nationaal is herkend testene laboratorium.
- Het veiligheidsdeksel moet in plaats voor het verbinden van de netvoeding leidt tot een netvoeding zijn.
- Doe alle netvoedingscontroles Uit en koppel los de machtleiding voor het verwijderen van het veiligheidsdeksel.
- Circuleer enkel water of 50/50 water/ ethyleenglycol door de hitte exchanger zo ja uitrust. Verbind de hitte exchanger naar een waterkraan of koelmiddelbron niet waar de waterdruk niet geregulariseerd is.
- Stel Nooit antivriesmiddel of organische oplosmiddelen in deel van het instrument voor. Organische oplosmiddelen zullen onherstelbare schade aan de eenheid veroorzaken!
- Bedien niet met buffertemperaturen boven het maximum specificeerde technische specificaties. Oververhittend zal onherstelbare schade aan de eenheid veroorzaken!

Tärkeää Tietoa – Finnish

- Jos tätä varusteita käytetään tavassa ei määritetty Hoefler, Inc. suojele ehkäisty varusteille saattaa olla avuton.
- Tämä väline suunnitellaan sisälaboratoriokäytölle vain.
- Vain lisävarusteet ja osat hyväksyivät tai toimitti Hoefler, Inc. oheen ää voi käyttää käyttämiselle, valvoalle, ja servicing tämä tuote.
- Vain käyttää käyttöjännitettä joka on CE merkitsi tai turvallisuus joka on todistanut aidoksi ohi

joka on kansallisesti tunnustettunut testaaminen laborioriota.

- Turvallisuuskansi täytyy olla paikallaan ennen yhdistäminen käyttöjännitelyijyjä käyttöjännitteeseen.
- Kiertää kaikki käyttöjännitevalvonnat ja irrottaa valtalyijyt ennen poistaminen turvallisuuskantta.
- Kiertää vain vesi tai 50/50 vesi/ethyleene glycol siinä tapauksessa varustetun lämmönvaihtimen läpi. Älä yhdistä lämmönvaihdinta vesinapautukseen eikä jäähdytysnestelähteeseen, missä vesipaine on unregulated.
- Pakkasneste eikä orgaaninen liuotin välineen osassa ei esitele Koskaan. Organiset liuottimet aiheuttavat korvaamattoman vahingon yksikköön!
- Ei käytä puskuria yllä olevia lämpöiloja enintään määritetyillä teknisillä täsmennyksillä. Ylikuumeneminen aiheuttaa korvaamattoman vahingon yksikköön!

Information Importante – French

- Si cet équipement est utilisé dans une manière pas spécifique par Hoefler, Inc. la protection fourni par l'équipement pourrait être diminuée.
- Cet instrument est conçu pour l'usage de laboratoire intérieur seulement.
- Seulement les accessoires et les parties ont approuvé ou ont fourni par Hoefler, Inc. pourrait être utilisé pour fonctionner, maintenir, et entretenir ce produit.
- utilise Seulement une alimentation qui est CET a marqué ou la sécurité certifié par un nationalement reconnu essayant le laboratoire.
- Le couvercle de sécurité doit être à sa place avant connecter l'alimentation mene à une alimentation.
- Tourner tous contrôles d'alimentation de et débrancher les avances de pouvoir avant enlever le couvercle de sécurité.
- Circuler seulement de l'eau ou 50/50 glycol d'eau/ éthylène par l'exchanger de chaleur si si équipé. Ne pas connecter l'exchanger de chaleur à un robinet d'eau ou à la source d'agent de refroidissement où la pression d'eau est non régulée.
- Ne Jamais introduire d'antigel ou du dissolvant organique dans n'importe quelle partie de

l'instrument. Les dissolvants organiques causeront des dommages irréparables à l'unité!

- Ne pas fonctionner avec les températures de tampon au-dessus du maximum a spécifié des spécifications techniques. La surchauffe causera des dommages irréparables à l'unité !

Wichtige Informationen – German

- Wenn diese Ausrüstung gewissermaßen nicht angegeben durch Hoefler, Inc. verwendet wird, kann der durch die Ausrüstung zur Verfügung gestellte Schutz verschlechtert werden.
- Dieses Instrument wird für den Innenlaborgebrauch nur dafür entworfen.
- Nur Zusätze und Teile genehmigten oder lieferten durch Hoefler, Inc. kann für das Funktionieren, das Aufrechterhalten, und die Wartung dieses Produktes verwendet werden.
- Verwenden Sie nur eine Energieversorgung, die CE gekennzeichnet oder durch ein national anerkanntes Probelaboratorium bescheinigte Sicherheit ist.
- Der Sicherheitsdeckel muss im Platz vor dem Anschließen der Energieversorgung sein führt zu einer Energieversorgung.
- Alle Energieversorgungssteuerungen abdrehen und die Macht trennen führt vor dem Entfernen des Sicherheitsdeckels.
- Nur Wasser oder 50/50 Glykol des Wassers/ Äthylens durch den Wärmeaustauscher, wenn so ausgestattet, in Umlauf setzen. Verbinden Sie den Wärmeaustauscher mit einem Wasserklaps oder jeder Kühlmittel-Quelle nicht, wo der Wasserdruck ungeregelt wird.
- Führen Sie nie Frostschutzmittel oder jedes organische Lösungsmittel in jeden Teil des Instrumentes ein. Organische Lösungsmittel werden nicht wiedergutzumachenden Schaden der Einheit verursachen!
- Mit Puffertemperaturen über angegebenen technischen Spezifizierungen des Maximums nicht funktionieren. Die Überhitzung wird nicht wiedergutzumachenden Schaden der Einheit verursachen!

Informazioni Importanti – Italian

- Se quest'apparecchiatura è usata in un modo specificato da Hoefler, Inc. la protezione fornito dall'apparecchiatura potrebbe essere indebolita.
- Questo strumento è disegnato per l'uso di laboratorio interno solo.
- Solo gli accessori e le parti hanno approvato o hanno fornito da Hoefler, Inc. potrebbe essere usato per operare, per mantenere, e per revisionare questo prodotto.
- usa Solo un alimentatore che è CE ha marcato o la sicurezza certificato da un nazionalmente riconosciuto testando il laboratorio.
- Il coperchio di sicurezza deve essere nel luogo prima di collegare i piombi di alimentatore a un alimentatore.
- Spagne tutto i controlli di alimentatore e disinserisce i piombi di potere prima di togliere il coperchio di sicurezza.
- Circola solo l'acqua o 50/50 glicole di acqua/ etilene attraverso lo scambiatore di calore se così equipaggiato. Non collegare lo scambiatore di calore a un rubinetto di acqua o qualunque fonte di refrigerante dove la pressione di acqua è sregolata.
- Non introduce mai l'antigelo o qualunque solvente organico in qualunque parte dello strumento. I solventi organici causeranno il danno irreparabile all'unità!
- Non opera con le temperature di tampone al di sopra del massimo ha specificato le descrizioni tecniche. Il surriscaldamento causerà il danno irreparabile all'unità!

Viktig Informasjon – Norwegian

- Hvis dette utstyret blir brukt i en måte ikke spesifisert ved Hoefler, Inc. beskyttelsen som ha blitt gitt av utstyret kan bli svekket.
- Dette instrumentet er utformet for innendørs laboratoriumbruk bare.
- Bare tilbehør og deler godkjente eller forsynte ved Hoefler, Inc. kan bli brukt for drive, vedlikeholde, og betjene dette produktet.
- bruker Bare en kraftforsyning som er CE merket eller sikkerhet som ha blitt sertifisert av et som

- nasjonalt ha blitt anerkjent prøver laboratorium.
- Sikkerheten lokket må være på plass før forbindelse kraftforsyningene blyene til en kraftforsyning.
 - Vender all kraftforsyningsstyring av og frakopler kreftene blyene før fjerning sikkerheten lokket.
 - Sirkulerer bare vann eller 50/50 vann/ethylene glykol gjennom oppvarmingen veksleren i så fall utstyrer. Ikke forbind oppvarmingen veksleren til en vann tapp eller noe kjølemiddelkilde hvor vannet trykket er unregulated.
 - Introducerer Aldri antifreeze eller noe organisk løsemiddel inn i noe del av instrumentet. Organiske løsemiddler vil forårsake irreparabel skade på enheten !
 - Driver med buffertemperaturer over maksimum ikke spesifiserte teknisk spesifikasjoner. Å overoppheting vil forårsake irreparabel skade på enheten !

Wazne Informacje – Polish

- Jeżeli ten sprzęt jest wykorzystywany w sposób nie określone przez Hoefler, Inc. do ochrony przewidzianej przez urządzenie może zostać obniżony.
 - Instrument ten jest przeznaczony do użytku w laboratoriach kryty tylko.
 - Tylko akcesoriów i części zatwierdzone lub dostarczone przez Hoefler, Inc. mogą być wykorzystane do eksploatacji, utrzymania i obsługi tego produktu.
 - korzystać jedynie zasilacza że jest noszące oznakowanie CE lub bezpieczeństwa uwierzytelnione przez uznane na poziomie krajowym laboratorium badawcze.
 - Bezpieczeństwo lid musi być w miejsce przed podłączeniem zasilania prowadzi do zasilania.
 - Zaś wszystkie źródła zasilania urządzenia sterujące off i odłączyć moc prowadzi przed odbiorem bezpieczeństwa lid.
 - Krążą tylko wody lub wody 50/50/ethylene glycol wymiennik ciepła poprzez jeśli tak wyposażone. Nie należy połączyć wymiennik ciepła woda z kranu lub jakimkolwiek chłodziwo źródła, jeżeli ciśnienie wody jest nieuregulowanych.
- Nigdy nie wprowadzać rozpuszczalnika organicznego przeciw zamarzaniu lub jakichkolwiek na dowolną część dokumentu. Rozpuszczalniki organiczne spowoduje nieodwracalne szkody dla jednostki!
 - Nie działają w buforze temperatury powyżej maksymalnego określone specyfikacje techniczne. Przegrzania spowoduje nieodwracalne szkody dla jednostki!

Informações Importantes – Portuguese

- Se este equipamento é usado numa maneira não especificada por Hoefler, Inc. que a proteção fornecida pelo equipamento pode ser comprometida.
- Este instrumento é projectado para uso de interior de laboratório só.
- Só acessórios e partes aprovaram ou forneceu por Hoefler, Inc. pode ser usada para operar, manter, e servicing este produto.
- Só usa um estoque de poder que é CE marcou ou segurança registrada por um nacionalmente reconhecido testando laboratório.
- A tampa de segurança deve estar em lugar antes de ligar o estoque de poder leva a um estoque de poder.
- Desliga todos controles de estoque de poder e desconecta os chumbos de poder antes de retirar a tampa de segurança.
- Circulam só água ou 50/50 glicol de água/ethylene pelo exchanger de calor se for assim equiparam. Não ligue o exchanger de calor a uma torneira de água nem qualquer fonte de refrigerante onde a pressão de água é não regulado.
- Nunca introduz anticongelante nem qualquer orgânico solvente em qualquer parte do instrumento. Orgânico solvente causará agressão irreparável à unidade!
- Não opera com temperaturas de buffer acima do máximo especificou especificações técnicas. Superaquecer causará agressão irreparável à unidade!

Información Importante – Spanish

- Si este equipo es utilizado en una manera no especificado por Hoefel, Inc. la protección proporcionado por el equipo puede ser dañada.
- Este instrumento es diseñado para el uso interior del laboratorio sólo.
- Sólo accesorios y partes aprobaron o suministraron por Hoefel, Inc. puede ser utilizado para operar, para mantener, y para atender a este producto.
- Sólo utiliza una alimentación que es CE marcó o la seguridad certificada por un nacionalmente reconocido probando el laboratorio.
- La tapa de la seguridad debe estar en el lugar antes de conectar la alimentación lleva a una alimentación.
- Apaga todos controles de alimentación y desconecta los plomos del poder antes de quitar la tapa de la seguridad.
- Circula sólo agua o 50/50 glicol de agua/etileno por el intercambiador de calor si éste es el caso equiparon. No conecte el intercambiador de calor a un toque de la agua ni cualquier fuente del líquido refrigerante donde la presión del agua está libre.
- Nunca introduce anticongelante ni algún solvente orgánico en cualquier parte del instrumento. Los solventes orgánicos causarán daño irreparable a la unidad!
- No opera con temperaturas de búfer encima del máximo especificó especificaciones técnicas. Recalentar causará daño irreparable a la unidad!
- Säkerheten locket måste vara på platsen före koppla kraften tillgången blyen till en kraft tillgång.
- Vänder sig alla kraft tillgång kontroller av och kopplar bort kraften blyen före flytta säkerheten locket.
- Cirkulerar bara vatten eller 50/50 vatten/ethylene glycol genom värmen exchanger i så utrustad fall. Inte kopplar kylvärmen exchanger till en vatten kran eller något kylmedel källa där vattnet trycket är unregulated.
- Inför aldrig kylvätska eller något organiska lösningsmedel in i någon del av instrumentet. Organiskt lösningsmedel ska orsaka irreparable skada till enheten!
- Använd inte med buffert temperaturer över det högsta angivna tekniska specifikationerna. Överhettning skulle orsaka irreparable skador på enheten!

Viktig Information – Swedish

- om denna utrustning används i ett sätt som inte har specificeras av Hoefel, Inc. skyddet tillhandahöll vid utrustningen kan skadas.
- Detta instrument formges för inomhuslaboratorium användning bara.
- Bara medhjälpare och delar godkände eller levererade vid Hoefel, Inc. kan användas för fungera, underhålla, och servicing denna produkt.
- använder bara en kraft tillgång som är CE markerade eller säkerhet intygade vid en nationellt erkänd testande laboratorium.

Waste Electrical and Electronic Equipment (WEEE)

English



This symbol indicates that the waste of electrical and electronic equipment must not be disposed as unsorted municipal waste and must be collected separately. Please contact an authorized representative of the manufacturer for information concerning the decommissioning of your equipment.

French



Ce symbole indique que les déchets relatifs à l'équipement électrique et électronique ne doivent pas être jetés comme les ordures ménagères non-triées et doivent être collectés séparément. Contactez un représentant agréé du fabricant pour obtenir des informations sur la mise au rebut de votre équipement.

German



Dieses Symbol kennzeichnet elektrische und elektronische Geräte, die nicht mit dem gewöhnlichen, unsortierten Hausmüll entsorgt werden dürfen, sondern separat behandelt werden müssen. Bitte nehmen Sie Kontakt mit einem autorisierten Beauftragten des Herstellers auf, um Informationen hinsichtlich der Entsorgung Ihres Gerätes zu erhalten.

Italian



Questo simbolo indica che i rifiuti derivanti da apparecchiature elettriche ed elettroniche non devono essere smaltiti come rifiuti municipali indifferenziati e devono invece essere raccolti separatamente. Per informazioni relative alle modalità di smantellamento delle apparecchiature fuori uso, contattare un rappresentante autorizzato del fabbricante.

Spanish



Este símbolo indica que el equipo eléctrico y electrónico no debe tirarse con los desechos domésticos y debe tratarse por separado. Contacte con el representante local del fabricante para obtener más información sobre la forma de desechar el equipo.

Swedish



Denna symbol anger att elektriska och elektroniska utrustningar inte får avyttras som osorterat hushållsavfall och måste samlas in separat. Var god kontakta en auktoriserad tillverkarrepresentant för information angående avyttring av utrustningen.

1. Gel Electrophoresis Unit

Function and Description

The Hoefer™ SE260 small format vertical slab gel unit is intended for rapid electrophoresis of protein or nucleic acid samples. Most samples can be run in as little as 45 minutes, and only a minimal amount of sample is required.

The SE260 accommodates one or two 10 × 8 cm or 10 × 10.5 cm gel sandwiches. The upper buffer chamber is formed when the notched side of a gel sandwich is sealed against the silicone rubber gasket. The upper buffer chamber core serves as a heat exchanger if cooling is required. The core is hollow and equipped with ports on either side for coolant circulation.

Unpacking

Unwrap all packages carefully and compare contents with the packing list, making sure all items arrived. If any part is missing, contact your local sales office. Inspect all components for damage that may have occurred while the unit was in transit. If any part appears damaged, contact the carrier immediately. Be sure to keep all packing material for damage claims or to use should it become necessary to return the unit.

2. Specifications

Gel plate size	10 × 8 cm
Approximate gel size	8 × 7 cm
Max. wattage	12 W
Max. voltage	500 V
Max. amperage	500 mA
Max. temperature	45 °C
Environmental operating conditions	Indoor use: 4–40 °C Humidity up to 80% Altitude up to 2000 m Installation category II Pollution degree II
Dimensions (w × h × d)	16.5 × 16 × 16 cm (6.5 × 6.3 × 6.3 in.)
Product certifications	EN 61010-1, UL 61010A-1, CSA C22.2 1010.1, CE Certified

This declaration of conformity is only valid for the instrument when it is:

- used in laboratory locations,
- used as delivered from Hoefer, Inc. except for alterations described in the user manual, and
- connected to other CE-labeled instruments or products recommended or approved by Hoefer, Inc.

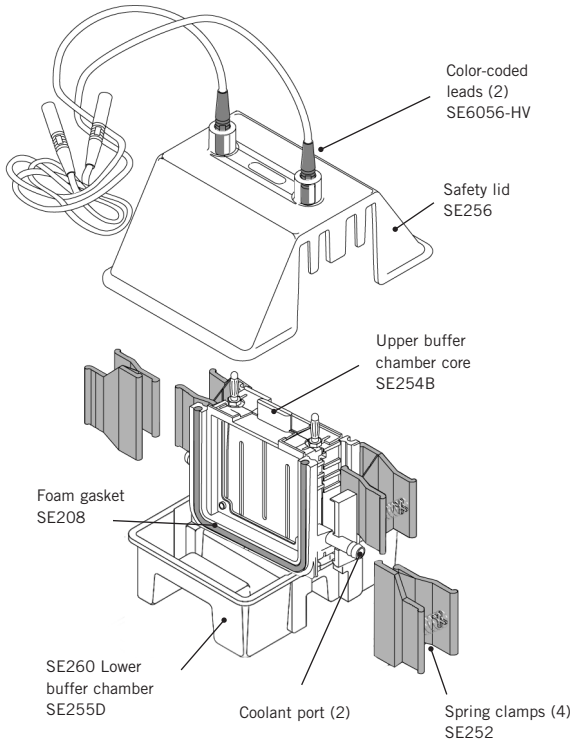
Fig 1. Main components
SE260 electrophoresis unit.

Included but not shown:

- Glass plates
- Notched alumina plates
- Gel seal, 1/4 oz.
- Spacer-Mate
- Well-locating decal

Required but not included:

- Power supply with a minimum rating: 250 V, 50 mA, constant current or constant voltage.

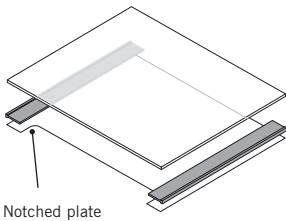


3. Operating Instructions

3.1 Prepare the gel sandwich

Note: All electrophoresis accessories and kits are listed in the the ordering section.

Note: Inspect glass plates for chipped edges. Use only unchipped plates to prevent leaking.



Both precast and self-cast gels can be run in the SE250 units. This unit accepts gels in 10×8 cm plates, which can be cast in a Hoefer SE215, SE245, or SE275 gel caster.

Each unit includes notched alumina plates and rectangular glass plates. If casting your own polyacrylamide gels, we recommend using a notched alumina ceramic back plate because it transfers heat 40 times more rapidly than glass. For applications that are not heat sensitive, a notched glass plate is available.

Before loading gels into the electrophoresis unit, the separating gel should already be completely polymerized. Clean away any gel adhering to the notched alumina back plate. The stacking gel (if applicable) can be cast in place on the electrophoresis unit. Load liquid samples after the gel sandwich is installed.

3.2 Prepare the unit

1

To disassemble a fully assembled unit: Remove the safety lid by pressing on the handle at the top of the upper buffer chamber core while lifting the lid by the bottom edges. Empty all buffer chambers and remove any gel sandwiches. Then depress both release tabs and lift out the upper buffer chamber core.

2

Rinse the instrument before each use. Before using the first time, disassemble the unit completely and wash with a dilute solution of a laboratory detergent and thoroughly rinse with water and distilled water.

3

Check the gasket. Periodically remove the gray silicone rubber gasket from the core. Inspect for nicks and wear. If the gasket appears to be intact, apply a *light* film of Gel seal, and replace it in the groove. Avoid stretching the gasket by laying it onto the groove and pressing it into place.

4

Optional cooling

Circulating pressure must not exceed 0.8 bar (12 psi) above ambient pressure. Do not connect the cooling core to an unregulated coolant source such as a water tap.

Connect the cooling core to a circulator bath such as the RCB20-PLUS. Slide hose clamps (4 total) onto each end of two lengths of 8 mm (5/16") vinyl or silicone tubing. Attach one end of each length of tubing to a cooling core port. Attach the free ends of each length of tubing to the circulator bath ports; one to the inlet and the other to the outlet. Secure the connections with the hose clamps.

Important! Use only water or water and ≤50% ethylene glycol as a coolant. Do not use a commercial antifreeze or any alcohol-based mixture.

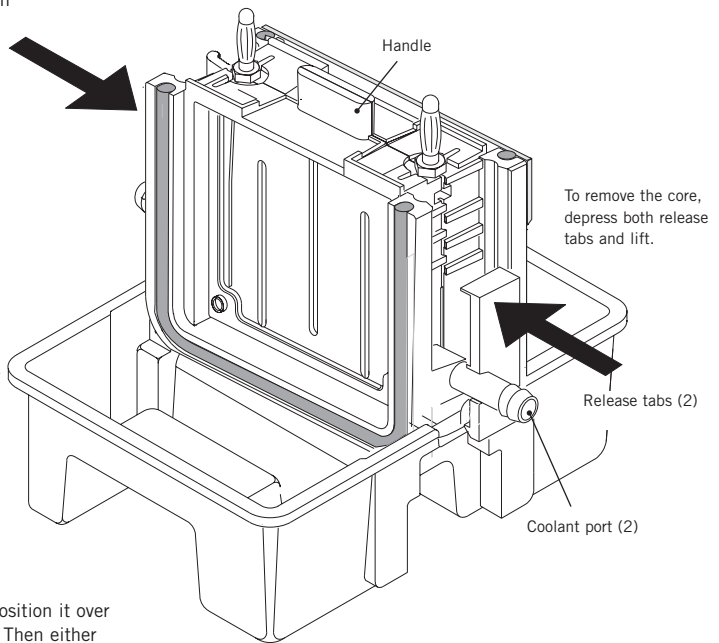
Note: If the cooling option is used frequently, it is convenient to attach QuickFit connectors to the tubing.

The valves in these fittings prevent coolant spillage.

5

Install the upper buffer chamber core. First steady the lower chamber with one hand and then hold the core with the other hand, position it on the positioning tabs, and press down, listening for the core to snap into place. (Alternatively, depress both release tabs at either side, position the core on the positioning tabs, press into place, and release the tabs. Check that the core is secure.)

Fig 2. Core installation and removal.



To install the core, position it over the positioning tabs. Then either press down, listening for the core to snap into place

—OR—

depress both release tabs, set the core in place, and release.

3.3 Place the gel sandwich

①

Rinse away the overlay with distilled water and drain any excess water.

②

If installing a self-cast or precast 10×8 cm gel sandwich, align the bottom of the plate with the bottom of the core. (Fig. 3a) The bottom of the notched plate must cover the silicone rubber gasket.

If installing a self-cast or precast 10×10.5 cm gel sandwich, orient the sandwich so that the notched plate faces the gasket, notches at the top. Set the bottom of the sandwich on the supporting ledges in the bottom of the lower chamber and center the plate so that the gasket seals both sides. (Fig. 3b)

Fig 3a–b. Gel sandwich installation.

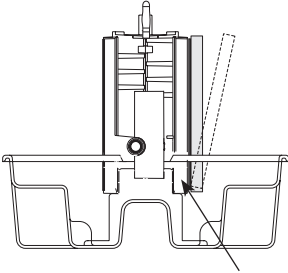


Fig 3a. A 10×8 cm gel sandwich fits flush with the bottom of the upper buffer chamber core.

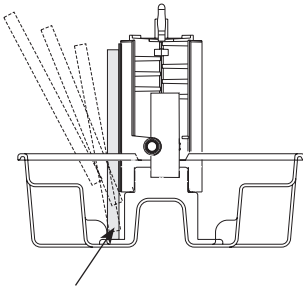


Fig 3b. A 10×10.5 cm gel sandwich fits against the bottom of the lower buffer chamber.

Clamp the sandwich in place

1

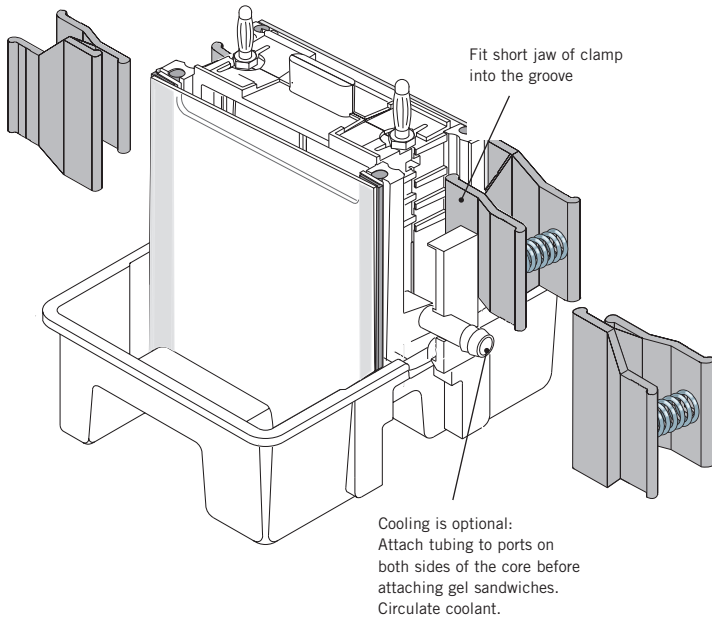
Lightly press the sandwich against the gasket and secure it to the core with one spring clamp on each side. Position the jaw so that the shorter rounded jaw edge fits into the core groove and the longer edge sits on the glass plate. (Proper positioning is important to achieve a seal and to minimize glass breakage.) Slide the clamps down to the stop.

2

Repeat step 1 for the second sandwich, or, if running only one gel, clamp a plain glass plate on the unused side of the core to prevent a possible short circuit with the unused electrode. (Do not fill this chamber with buffer if no gel sandwich is in place.)

Fig 4. Securing the gel sandwich onto the upper buffer chamber core.

Each sandwich requires two clamps. The rounded edge of the short jaw on the clamp fits into the groove behind the gasket, and the long jaw presses on the glass plate over the spacer.



3.4 Sample preparation and loading

1

If wells are already in place, skip to step 2.

If applicable, cast the stacking gel in the unit.

Note: Stacking gel resolution is optimal when poured just before electrophoresis.

Calculate the stacking gel monomer solution volume: measure the distance, in cm, from the top of the resolving gel to the notch in the alumina plate. (This should be at least 2 cm—more if the sample depth in the well is unusually high.) Multiply this distance by the gel width (8.3 cm) and the gel thickness (cm). This product is the required volume in ml.

Deaerate the stacking gel monomer solution, add catalyst and initiator and then pour. Use a pipette to deliver the solution into one corner of the plate, taking care not to trap any bubbles. Insert a comb (at a slight angle to prevent trapping air) into the sandwich, allowing the comb sides to rest on the spacers.

Overlay each gel with a thin layer of water-saturated *n*-butanol, water, or diluted gel buffer to prevent gel exposure to oxygen. *Slowly* deliver the overlay solution from a glass syringe fitted with a 22-gauge needle. Apply the solution near the spacer at the side of the sandwich and allow it to flow across the surface unaided. Allow a minimum of one hour for the gel to polymerize.

2

Prepare the sample. Increase liquid sample density with 10% glycerol or sucrose. Add a tracking dye such as phenol red or bromophenol blue.

For SDS protein gels, use 2X treatment buffer to denature both liquid and dry samples in a test tube.

To liquid protein solutions, add an equal volume of 2X buffer. **To dry protein samples**, add equal volumes of buffer and ddH₂O to achieve the desired concentration. Heat the tube in boiling water for 90 seconds, then chill it in ice until ready to use. Treated samples can be stored frozen for future runs. (Store at -40 °C to -80 °C.)

3

To aid in loading samples, wet the well-locating decal and apply it to the front of the glass plate so that the appropriate edge outlines the sample wells.

Note: The side wells for standards of a preparative comb correspond to the outer-most wells formed by the 10-well comb.

4

Fill the sample wells and each upper buffer chamber that will be used with running buffer. One upper buffer chamber holds approximately 75 mL.

5

Underlay the sample into the wells using a fine-tipped microsyringe. The width of the wells depends on the number of wells per comb. If the comb has fewer wells, they are wider, and require more volume to raise the level 1 mm, as shown in the following table.

Volume of sample (μL) per 1 mm depth

no. of wells	comb thickness (mm)		
	0.75	1.0	1.5
5	9.5	12.7	19.1
9		5.8	
10	3.6	4.8	7.2
15	2.2	2.9	4.4
18		2.9	

Note: The amount of protein sample added to each well depends on both the sensitivity of the staining method and the distribution of protein among separate bands. With Coomassie™ Blue, it is possible to detect 1 μg in a single band; with the more sensitive silver stains, it is possible to detect as little as 10 ng.

Note: If using precast gels, check that the lower gel/buffer contact surface is exposed (the colored plastic tape must be removed).

Important! Do not use antifreeze or any alcohol-based mixture, as these will irreparably damage the core.

3.5 Final assembly

①

Fill the lower buffer chamber with running buffer. The SE260 holds about 250 mL. Check that the lower electrode (running along the bottom of the the upper buffer chamber core) is completely submerged.

②

Place the safety lid on the unit.

③

Plug the color-coded leads into the jacks of an approved power supply such as the PS300B. The red lead plugs into the red output jack, and the black lead plugs into the black output jack.

④

Optional cooling: Begin circulating cold water or a chilled 50/50 water/ethylene glycol solution.

3.6 Running the Gel

Gels may be run at either constant current or constant voltage. A constant current setting is traditionally used with a discontinuous buffer system so that the rate of electrophoretic migration remains unchanged throughout the run. Under these conditions, voltage increases as the run proceeds. A lower current setting is recommended for higher resolution. Precast gels are run under the same current and voltage conditions as self-cast gels.

Important! After initial monitoring, do not leave the unit unattended for more than 45 minutes before checking the progress of the bands and the buffer level.

It takes about one hour to run two 7 cm × 0.75 mm Laemmli gels at 40 mA (20 mA per gel, constant current). Check band progress after 5 minutes, and again after half an hour, keeping an eye on the position of the tracking dye. The run is complete when the tracking dye reaches the bottom of the gel. Watch the buffer level in the upper buffer chamber and, if necessary, replenish it before it falls below the level of the notched plate. (A small volume of buffer may leak past a chipped plate or nicked gasket, or it may wick out through the gel.)

Important! Always disconnect the high voltage leads from the power supply before removing the lid from the unit.

After the run

1

Once the tracking dye reaches the bottom of the gel, turn off the power supply, disconnect the leads, and remove the safety lid.

2

If coolant is circulating, stop the flow and disconnect the fittings or tubing.

3

Remove the core assembly with gels attached by squeezing the release tabs and lift out the core assembly.

4

Pour out the buffer by inverting the core assembly, then remove both clamps, and lift away gel sandwich(es) from the upper buffer chamber core.

5

Gently loosen and then slide away both spacers. Slip an extra spacer or a Hoefer Wonder Wedge into the *bottom* edge (to prevent breaking the ears of the notched plates) and separate the plates. The gel usually adheres to the alumina plate. Carefully lift the gel from the plate and lay it into a tray of stain or fixative.

4. Care and Maintenance

- Do not autoclave or heat any part above 45 °C.
- Do not use organic solvents, abrasives, strong cleaning solutions, or strong acids or bases to clean the chambers.
- Immediately after each use, rinse the unit with water and then rinse thoroughly with distilled water. Handle the upper buffer chamber core with care to prevent damage to the banana plugs. Allow to air dry.
- Clean glass and alumina plates and spacers with a dilute solution of a laboratory cleanser such as RBS-35™, then rinse thoroughly with tap and distilled water. Glass plates can also be treated with (but not stored in) acid cleaning solutions.

5. Troubleshooting

problem	solution
Smile effect on the buffer front	<p><i>To reduce the running temperature:</i></p> <ul style="list-style-type: none">• Circulate coolant through the upper buffer chamber core.• Prechill the buffer.• Decrease the current or voltage setting. (10 mA per 0.75 mm gel, 15 mA per 1.5 mm thick gel.)• Run the gel in the cold room.
Protein streaks vertically	<ul style="list-style-type: none">• Centrifuge or filter sample before loading to remove particulates.• Dialyze or desalt the sample.
Unusually slow (or fast) run	<p><i>Adjust the solutions:</i></p> <ul style="list-style-type: none">• Check recipes, gel concentrations, solutions, and dilutions. (For instance, do not use Tris-HCl instead of Tris.)• If the required pH of a solution is exceeded, do not back-titrate. Prepare fresh buffer.• Dispose of older acrylamide solutions and use only stock of the highest quality.• Only use freshly deionized urea. <p><i>Adjust the voltage or current settings:</i></p> <ul style="list-style-type: none">• To increase or decrease the migration rate, adjust the voltage or current by 25–50%.
Bands are skewed or distorted	<p><i>Check gel preparation and polymerization:</i></p> <ul style="list-style-type: none">• Degas the stacking gel solution and avoid trapping air bubbles under the comb teeth.• Overlay the running gel with water-saturated <i>n</i>-butanol before polymerization begins to avoid forming an uneven gel surface. <p><i>Check sample preparation:</i></p> <ul style="list-style-type: none">• Dialyze or desalt the sample.• Centrifuge or filter sample before loading to remove particulates.

problem**solution**

Stained sample collects:

Near the buffer front:

- Protein is not sufficiently restricted by the resolving gel; increase the % T.

Near the top of the gel when the buffer front has reached the bottom:

- The gel pore size is too small. Decrease the % T of the resolving gel.
- The protein has precipitated. Heat the sample at a lower temperature (70 °C or less) for 1–2 minutes.

Poor band resolution

- Use only the highest quality reagents.
- Conduct the separation at a lower current or voltage setting.
- Dialyze or desalt the sample.
- Reduce the sample volume or concentration.
- Only use freshly deionized urea.
- Improve dissociation of subunits by heating sample in SDS sample buffer 1–2 minutes at 100 °C.
- Add more mercaptoethanol or dithiothreitol; check sample treatment.
- Only use gels that were recently prepared.
- Check pH values of the separating and stacking gel solutions. Do not back-titrate buffers.

Sample preparation:

- Heat samples for no more than 1–2 minutes at 100 °C. Store on ice after heating.
- Store sample on ice before it is denatured.
- Add protease inhibitors if necessary to prevent proteolytic degradation of sample.
- Store samples to be frozen in aliquots to prevent repeated freezing and thawing. (Store at -40 °C to -80 °C.)

Bromophenol blue doesn't sharpen into a concentrated zone in the stacking gel

- Pour a taller stacking gel. (For best results, allow a stacking gel height of 2.5 times the height of the sample in the well.)
 - Dispose of outdated acrylamide solutions and use only the highest grade of acrylamide.
 - When preparing samples, avoid using solutions with a high sodium or potassium concentration.
-

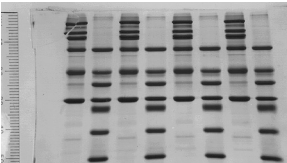
Appendix

The following Laemmli system is slightly modified for use with the mini-vertical units. The Laemmli system is the most common electrophoresis protocol for SDS-denatured proteins. The leading ion in this discontinuous buffer system is chloride and the trailing ion is glycine. Accordingly, the resolving gel and the stacking gel contain Tris-Cl buffers (of different concentration and pH), and the electrophoresis buffer contains Tris-glycine. All buffers contain 0.1% SDS.

Polyacrylamide gel composition is indicated by two different percentages:

$$\% T = \text{total acrylamide} = \frac{\text{g (acryl + bis)}}{100 \text{ mL}} \times 100$$

$$\% C = \text{crosslinker} = \frac{\text{g (bis)}}{\text{g (acryl + bis)}} \times 100$$



SE260 results:

Lane 1: SDS-6H, high MW standard mixture, Sigma™

Lane 2: SDS-7 Dalton Mark VII-L™, Sigma (10 µl per lane)

Gel

12% SDS PAGE

Stained with Coomassie Blue

Running conditions

20 mA, one hour

The total percent of acrylamide (% T) in the separating gel, which can range from 5 to 20%, determines the pore size. Commonly, the amount of crosslinker used (% C) is 2.6%. In the following example system, the resolving gel composition is 10% T, 2.6% C, which results in a medium pore size. The stacking gel composition is 4% T, 2.6% C. The % T in the stacking gel is lower because a larger pore size is required.

Final concentrations

	separating gel	stacking gel	electrophoresis buffer
Acrylamide concentration	10% T*, 2.6% C	4% T, 2.6% C	
Tris-Cl	0.375 M	0.125 M	
Tris-glycine			0.025 M Tris base 0.192 M glycine
pH	8.8	6.8	~8.3
SDS	0.1%	0.1%	0.1%
Ammonium persulfate (APS)	0.05% w/v	0.05–0.1% w/v	
TEMED [†]	0.05% v/v	0.05–0.1% v/v	

*To achieve any other desired final concentration, adjust the acrylamide stock and water volumes.

†Tetramethylethylenediamine

Bibliography

- Adams, L.D. and Gallagher, S.R., Two-Dimensional Gel Electrophoresis Using the O'Farrell System. *Current Protocols in Molecular Biology*, 10.4.1–10.4.13 (1992).
- Gallagher, S.R., and Smith, J.A., Electrophoretic separation of proteins. *Current Protocols in Molecular Biology*. (F.A. Ausubel, R. Brent, R.E. Kingston, D.D. Moore, J.G. Seidman, J.A. Smith, and K. Struhl, eds.) 10.2.1–10.2.21 (1991).
- Laemmli, U.K., Cleavage of structural proteins during the assembly of the head of bacteriophage T. *Nature*. 227, 680–685 (1970).
- Matsudaira, P.T. and Burgess, D.R., SDS microslab linear gradient polyacrylamide gel electrophoresis. *Anal. Biochem.* 87, 386–396 (1978).
- Reisfeld, R.A., *et al.* Acidic buffer system for resolution of cationic proteins. *Nature*. 195, 281 (1962).
- Sasse, J., and Gallagher, S.R., Staining proteins in gels. *Current Protocols in Molecular Biology*. (F.A. Ausubel, R. Brent, R.E. Kingston, D.D. Moore, J.G. Seidman, J.A. Smith, and K. Struhl, eds.) 10.6.1–10.6.8 (1991).
- Towbin, H., *et al.* Electrophoretic transfer of proteins from polyacrylamide gels to nitrocellulose: procedure and some applications. *Proc. Natl. Acad. Sci. USA*. 76, 4350–4353 (1979).
- Weber, K., and Osborn, M., The reliability of molecular weight determinators by dodecyl sulfate-polyacrylamide gel electrophoresis. *J. Biol. Chem.* 224, 4406–4412 (1969).

Ordering Information

product	quantity	code number
Hoefer SE260 Mini-gel System	1	SE260-10A-.75
Mini-Vertical Unit for 2 slab gels, Complete Includes: basic unit, 10 glass plates (10 × 10.5 cm), 2 alumina notched plates, well-locating decal, Spacer-Mate, SE245 Dual Gel Caster, 2 each 0.75-mm thick 10-well combs and 0.75-mm thick spacer sets.		
Electrophoresis Unit Replacement Parts		
Foam gasket, 4.5 mm × 61 cm	1	SE208
Upper buffer chamber for SE260	1	SE254B
Deep lower buffer chamber for SE260	1	SE255D
Lid with cables for SE260	1	SE256
Wonder Wedge plate separation tool	1	SE1514
High voltage safety lead set	1	SE6056-HV
Gel Seal (0.25 oz.)	1	SE6070
Spring clamps, for SE260 and gel casters	4	SE252
Well locating label	2	SE212
Glass and Alumina Plates		
10 × 8 cm		
Notched alumina plates	10	SE202N-10
Rectangular glass plates	10	SE202P-10
10 × 10.5 cm		
Notched alumina plates	5	SE262N-5
Rectangular glass plates	5	SE262P-5

Spacers

thickness (mm)	length (cm)	quantity	code number
0.75	8	2	SE2119T-2-.75
1.00	8	2	SE2119T-2-1.0
1.50	8	2	SE2119T-2-1.5
0.75	10.5	2	SE2619T-2-.75
1.00	10.5	2	SE2619T-2-1.0
1.50	10.5	2	SE2619T-2-1.5

Combs

wells	thickness (mm)	width (mm)	quantity	code number
5	0.75	13.0	1	SE211A-5-.75
5	1.00	13.0	1	SE211A-5-1.0
5	1.50	13.0	1	SE211A-5-1.5
9 ^a	1.00	5.8	1	SE211A-9-1.0
10	0.75	4.8	1	SE211A-10-.75
10	1.00	4.8	1	SE211A-10-1.0
10	1.50	4.8	1	SE211A-10-1.5
12	1.00	4.75	1	SE211A-12-1.0
15	0.75	2.9	1	SE211A-15-.75
15	1.00	2.9	1	SE211A-15-1.0
15	1.50	2.9	1	SE211A-15-1.5
18 ^a	1.00	2.9	1	SE211A-18-1.0
1/1 ^b	0.75	68/5	1	SE211A-R-.75
1/1 ^b	1.00	68/5	1	SE211A-R-1.0
1/1 ^b	1.50	68/5	1	SE211A-R-1.5

^aMicrotiter spacing

^bPreparative/reference well

product	quantity	code number
---------	----------	-------------

Gel Casters

For 1 or 2 gels, 10 × 8, 10.5

Hoefer SE245 Dual Gel Caster	1	SE245
------------------------------	---	-------

For 5 to 10 gels, 10 × 8 cm

Hoefer SE215 Multiple Gel Caster, Complete Includes: 20 rectangular glass plates, 10 notched alumina plates, 100 sheets of wax paper, space saver plate, 5 filler sheets, set of filler plugs and Spacer-Mate. (Order combs and spacers separately.)	1	SE215
------------------------------------------------------------------------------------------------------------------------------------------------------------------------------------------------------------------------------------------------------------	---	-------

For 2 to 4 gels, 10 × 8 cm

Hoefer SE275 4-Gel Caster, Complete Includes: 10 rectangular glass plates, 4 notched alumina plates, 100 sheets of wax paper, space saver plate, 5 filler sheets, set of filler plugs and Spacer-Mate. (Order combs and spacers separately.)	1	SE275
----------------------------------------------------------------------------------------------------------------------------------------------------------------------------------------------------------------------------------------------------	---	-------

For 2 to 4 gels, 10 × 10.5 cm

Hoefer SE235 4-Gel Caster, Complete Includes: 5 rectangular glass plates, 4 notched alumina plates, 100 sheets wax paper, space saver plate, 5 filler sheets, set of filler plugs and Spacer-Mate. (Order combs and spacers separately.)	1	SE235
------------------------------------------------------------------------------------------------------------------------------------------------------------------------------------------------------------------------------------------------	---	-------

Power Supplies

Hoefer PS300B-300V, 500 mA, 90 W	1	PS300B
----------------------------------	---	--------

Miscellaneous

Hoefer SE100 PlateMate washing and storage unit	1	SE100
TE22 Transphor Tank Unit	1	TE22
QuickFit connector, male, 3/8"	1	QFX3/8



Hoefer, Inc.

32 Scotland Blvd, Ste. 9,
Bridgewater, MA02324, USA

Toll Free: 1-800-813-0488

Phone: 1-508-807-4665

E-mail: support@hoeferinc.com

Web: www.hoeferinc.com

Hoefer is a registered trademark
of Hoefer, Inc.

© 2023 Hoefer, Inc.

— All rights reserved.

